



FICHA DE INSPECCIÓN DE CONTROL DE CALIDAD

FICHA NO.: 4101227 (VARIOS) REV.: 1
FECHA DE EMISIÓN: 06-09-1996

DESCRIPCIÓN DE LA PIEZA:

NOMBRE DE LA PIEZA O PRODUCTO: ROLDANAS AISLANTES
4101227, 4101241, 4101267, 4102106, 4102174

NO. DE PLANOS: VARIOS EN TABLA ANEXA (DETALLE)

CRITERIOS DE INSPECCIÓN:

NORMAS DE MUESTREO: NMX-Z-12-02-1987

NIVEL DE INSPECCIÓN: SIMPLE NORMAL NIVEL II

CLASIFICACIÓN DE DEFECTOS: NIVEL DE CALIDAD ACEPTABLE (AQL / NCA)

DEFECTOS CRÍTICOS (C): 1,0

DEFECTOS MAYORES (M): 2,5


DEFECTOS MENORES (m): 10,0

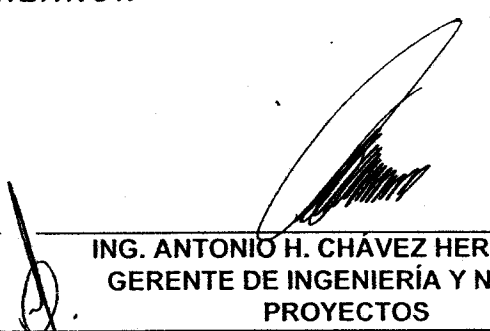
RECIBIDO
30/ABR/2008
COORDINACIÓN DE INTEGRACIÓN
Y NORMALIZACIÓN
HOJA 1802 RECIBE Fozzils

REVISIONES:

NO.	FECHA	DESCRIPCIÓN	APROBO	OBSERVACIONES
1	12-02-2008	ACTUALIZACIÓN DE FIRMAS, CLASE DE DEFECTO Y NORMALIZACIÓN DE PLANO.	SCHMERSV	QUEDA SIN EFECTO LA REVISIÓN "0"

AUTORIZARON


ING. ANGEL ADRIAN CORTÉS HERNÁNDEZ
GERENTE DE INSTALACIONES FIJAS


ING. ANTONIO H. CHÁVEZ HERNÁNDEZ
GERENTE DE INGENIERÍA Y NUEVOS PROYECTOS

HOJA 1 DE 3

FICHA DE INSPECCIÓN DE CONTROL DE CALIDAD

NOMBRE DE LA PIEZA: ROLDANAS AISLANTES
 NO. DE CÓDIGO: 4101227 (VARIOS)

FECHA: 06-09-1996
 REVISIÓN NO.: 1

REQUISITOS DE INSPECCIÓN:

NO.	CARACTERÍSTICAS GEOMÉTRICAS	CLASE DE DEFECTO	NORMAS Y/O ESPECIFICACIONES
1	DIÁMETRO Ø1 (VER PLANO ANEXO)	M	SISTEMA "ISO"
2	ESPESOR e (VER PLANO ANEXO)	M	SISTEMA "ISO"
3	DIÁMETRO Ø2 (VER PLANO ANEXO)	M	SISTEMA "ISO"


NOTA: Se aplicarán las Normas, Mexicanas NOM-008-SCFI para el "Sistema General de Unidades de Medida" e ISO-128,129 y 286 "Dibujo Técnico" en su última edición.

NO.	CARACTERÍSTICAS DEL MATERIAL	CLASE DE DEFECTO	NORMAS Y/O ESPECIFICACIONES
1	NYLON 6-6	C	E.T. 29, ASTM D695 y D257
2	RESISTENCIA A LA COMPRESIÓN: PROFUNDIDAD DE LA HUELLA NO MAYOR A 1,5 mm SIN DESGARRES, NI DEFORMACIONES.	C	E.T. 29
3	RESISTENCIA ELÉCTRICA SUPERFICIAL: NO DEBE PRESENTAR NINGUNA DESVIACIÓN EL INDICADOR DEL VOLTÍMETRO.	C	E.T. 29
4	ACABADO SUPERFICIAL: LAS PIEZAS DEBEN TENER BORDES BIEN DEFINIDOS, SIN REBABAS, CON SUPERFICIES LISAS SIN GRIETAS U OTROS DEFECTOS SUPERFICIALES, SIN POROSIDAD INTERNA.	C	E.T. 29


NOTA: Se aplicará la Especificación Técnica No. 29 -C 95

NO.	CARACTERÍSTICAS PARTICULARES	CLASE DE DEFECTO	NORMAS Y/O ESPECIFICACIONES
1	PRUEBA: MONTAJE.	C	
2	PROBETAS PARA ENSAYOS: SE REQUIEREN 5 PROBETAS DE 40 mm x 40 mm x 4 mm		

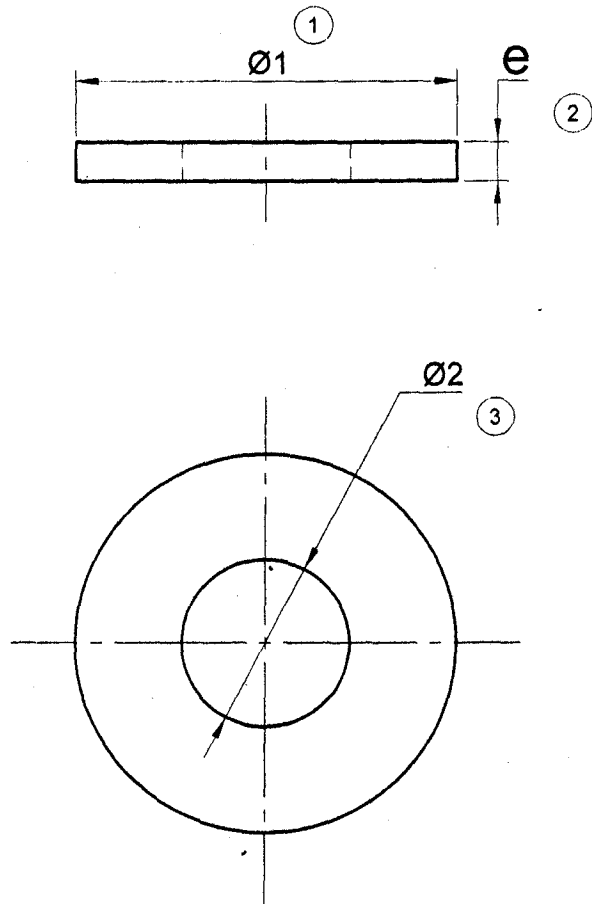
AUTORIZARON



ING. ANGEL ADRIEN CORTÉS HERNÁNDEZ
GERENTE DE INSTALACIONES FIJAS



ING. ANTONIO H. CHÁVEZ HERNÁNDEZ
GERENTE DE INGENIERÍA Y NUEVOS PROYECTOS



CÓDIGO	DESCRIPCIÓN	PLANO	Ø1	Ø2	e
4101227	ROLDANA AISLANTE	MEX TV-193 REF. 15 CERROJO AXIAL	50±0,3	22±0,2	5±0,3
4101241	ROLDANA AISLANTE	MEX TV-194 REF. 28 CERROJO AXIAL	30±0,3	13±0,2	4±0,3
4101267	ROLDANA AISLANTE	TV-203 REF. 19 CERROJO INDIV.	55±0,3	22,5±0,2	3,5 ⁰ _{-0,5}
4102106	ROLDANA AISLANTE	TV-276 VÍA AISLADA SOBRE CONCRETO	32±0,3	18±0,2	3±0,3
4102174	ROLDANA AISLANTE	TV-133 PATA DE ARTICULACIÓN	40±0,3	22±0,2	5±0,3

NOTAS:

- 1.- RESISTENCIA A LA COMPRESIÓN: ET-29-C 95
- 2.- RESISTENCIA ELÉCTRICA SUPERFICIAL: ET-29-C 95
- 3.- ACABADO SUPERFICIAL: SIN DEFORMACIONES NI GRIETAS.
- 4.- PROBETAS PARA ENSAYOS: ET-29-C 95

SISTEMA DE TRANSPORTE COLECTIVO

SUBCOMITÉ DE HOMOLOGACIÓN DE MATERIALES, EQUIPO Y REFACCIONES DEL SISTEMA DE VÍAS

ROLDANAS AISLANTES

ESCALA:	COTAS:	FECHA:	DIBUJO:	REVISÓ:	APROBÓ:	APROBÓ:	APROBÓ:
1:1	mm	01-08-1996	COORDINACIÓN DE DESARROLLO TECNOLÓGICO I.J.R.E.	COORDINACIÓN DE INTEGRACIÓN Y NORMALIZACIÓN	COORDINACIÓN DE LABORATORIO	COORDINACIÓN DE VÍAS I	COORDINACIÓN DE VÍAS II
NORMAS:					MATERIAL:		
NOM, NMX, ISO, ASTM, ET					NYLON 6-6		
ACTUALIZACIÓN DE FIRMAS Y NORMALIZAR PLANO			No. DE CODIFICACIÓN S.T.C.:		No. DE PLANO DE CONJUNTO:		
12-02-2008 SCHMERSV			VARIOS				
REVISIÓN Y/O MODIFICACIÓN:			No. DE PLANO DE DETALLE:		REFERENCIA:		
			INDICADO EN TABLA				