

FICHA DE INSPECCION DE CONTROL DE CALIDAD

No. DE CODIGO: 4102229 REV.: 0
 FECHA DE EMISION: 06-DICIEMBRE-1996

DESCRIPCION DE LA PIEZA :

NOMBRE DE LA PIEZA O PRODUCTO: PLAQUETA METALICA DE 60 X 45 X 6 PARA JUNTA
DE DILATACION DE RIEL Y PISTA.

No. DE PLANOS: IV-735 PLANO DE CONJUNTO
IV-700 PLANO DE DETALLE

CRITERIOS DE INSPECCION :

NORMAS DE MUESTREO: SIMPLE SEGUN NOM-Z-12-03

NIVEL DE INSPECCION: NORMAL NIVEL II

CLASIFICACION DE DEFECTOS: NIVEL ACEPTABLE DE CALIDAD (AQL)

DEFECTOS CRITICOS (C): 1.0

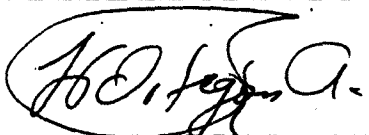
DEFECTOS MAYORES (M): 2.5

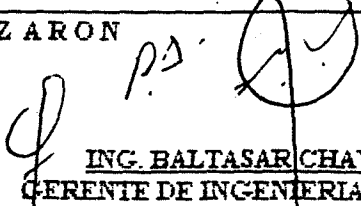
DEFECTOS MENORES (m): 10.0

REVISIONES:

No.	FECHA	DESCRIPCION	APROBO	OBSERVACIONES

AUTORIZARON


ING. JAVIER F. ORTIZON AVILA
 GERENTE DE INSTALACIONES FIJAS


ING. BALTASAR CHAVEZ ESPINO
 GERENTE DE INGENIERIA Y DESARROLLO

FICHA DE INSPECCION DE CONTROL DE CALIDAD

NOMBRE DE LA PIEZA: PLAQUETA METALICA DE 60 X 45 X 6 PARA JUNTA DE DILATAION DE

RIEL Y PISTA.

No DE CODIGO 4102229

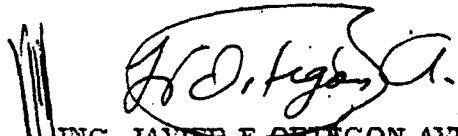
FECHA DE EMISION: 06-DICIEMBRE-1996

REVISION No 0

REQUISITOS DE INSPECCION:

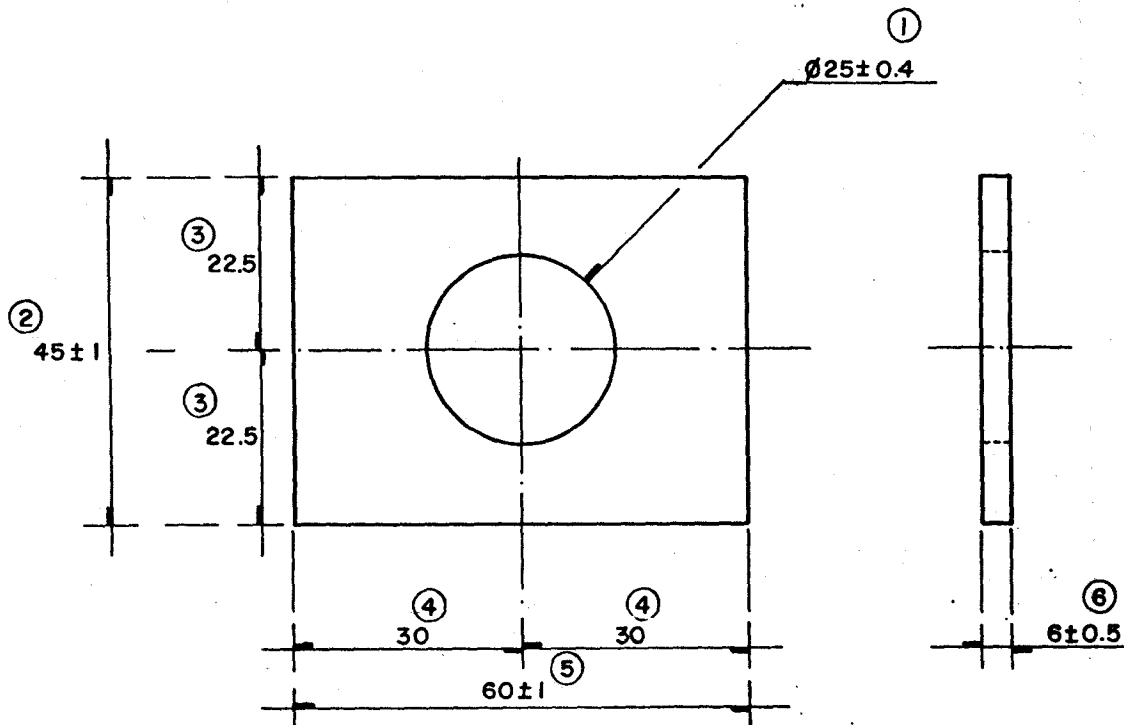
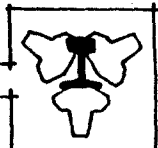
No.	CARACTERISTICAS GEOMETRICAS	CLASE DE DEFECTO	NORMAS Y/O ESPECIFICACIONES
1	BARRENO DIAMETRO 25 ± 0.4 mm.	M	SISTEMA ISO
2	LONGITUD DE 45 ± 1 mm.	M	SISTEMA ISO
3	DISTANCIAS DE 22.5 mm.	m	SISTEMA ISO
4	DISTANCIAS DE 30 mm.	M	SISTEMA ISO
5	LONGITUD DE 60 ± 1 mm.	M	SISTEMA ISO
6	ESPESOR DE 6 ± 0.5 mm	m	SISTEMA ISO
No.	CARACTERISTICAS DEL MATERIAL	CLASE DE DEFECTO	NORMAS Y/O ESPECIFICACIONES
1	MATERIAL : ACERO SAE 1010 A 1018	M	
2	ACABADO : ADMINIZADO	M	
No.	CARACTERISTICAS PARTICULARES	CLASE DE DEFECTO	NORMAS Y/O ESPECIFICACIONES
1	PRUEBA DE MONTAJE.	C	
2	LAS PROBETAS PARA LOS ENSAYOS SERAN EXTRAIDAS DE MUESTRAS FISICAS.		
3	EL TIEMPO ESTIMADO PARA LA ATENCION DE PROTO TIPO ES DE 14 DIAS HABLES.		

AUTORIZARON


ING. JAVIER F. ORTEGÓN AVILA
 GERENTE DE INSTALACIONES FIJAS



ING. BALTASAR CHAVEZ ESPINO
 GERENTE DE INGENIERIA Y DESARROLLO

MATERIAL DE VIAS



J

X

 SISTEMA DE TRANSPORTE COLECTIVO		SUBCOMITE DE HOMOLOGACION DE MATERIALES, EQUIPOS Y REFACCIONES DEL SISTEMA VIAS		
PLAQUETA METALICA DE 60x45x6 PARA JUNTA DE DILATACION DE RIEL Y PISTA				
ESCALA 1:1	COTAS m m.	FECHA 10 12 96	REVISO ING. R. O. Q.	APROBADO ING. A. N. Y.
DIBUJO J. WONG F.	NORMAS E.T. 20A, SAE, ISO	MATERIALES ACERO SAE 1010 a 1018		
No DE CODIFICACION STC 4102229		No DE PLANO DE CONJUNTO TV-735		
No DE PLANO DE DETALLE TV-700		REFERENCIA 5		