

FICHA DE INSPECCION DE CONTROL DE CALIDAD

No. DE CODIGO: 4102470 REV.: 0
 FECHA DE EMISION: 10-DICIEMBRE-1996

DESCRIPCION DE LA PIEZA :

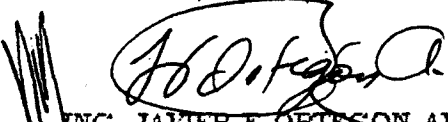
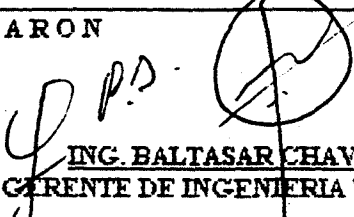
NOMBRE DE LA PIEZA O PRODUCTO:	<u>PLAQUETA METALICA DE 2 ORIFICIOS PARA JUNTA</u>
	<u> AISLANTE DE RIEL DE 100 LB/YD.</u>
No. DE PLANOS :	<u>85-VI17-81268-III-4-1014-P</u>

CRITERIOS DE INSPECCION :

NORMAS DE MUESTREO :	<u>SIMPLE SEGUN NOM-Z-12-03</u>
NIVEL DE INSPECCION :	<u>NORMAL NIVEL II</u>
CLASIFICACION DE DEFECTOS :	<u>NIVEL ACEPTABLE DE CALIDAD (AQL)</u>
DEFECTOS CRITICOS (C) :	<u>1.0</u>
DEFECTOS MAYORES (M) :	<u>2.5</u>
DEFECTOS MENORES (m) :	<u>10.0</u>

REVISIONES:

No.	FECHA	DESCRIPCION	APROBO	OBSERVACIONES

AUTORIZARON	
 <u>ING. JAVIER F. ORTIZON AVILA</u> GERENTE DE INSTALACIONES FIJAS	 <u>ING. BALTASAR CHAVEZ ESPINO</u> GERENTE DE INGENIERIA Y DESARROLLO

FICHA DE INSPECCION DE CONTROL DE CALIDAD

NOMBRE DE LA PIEZA: PLAQUETA METALICA DE 2 ORIFICIOS PARA JUNTAS AISLANTE DE RIEL

DE 100 LB / YD.

No DE CODIGO 4102470

FECHA DE EMISION: 25-OCTUBRE-1996.

REVISION No 0

REQUISITOS DE INSPECCION :

No.	CARACTERISTICAS GEOMETRICAS	CLASE DE DEFECTO	NORMAS Y/O ESPECIFICACIONES
1	DISTANCIA DE 225 ± 0.5 mm	m	SISTEMA ISO
2	ESPESOR DE 3.1 ± 0.1 mm	M	SISTEMA ISO
3	DISTANCIA DE 46 mm	m	SISTEMA ISO
4	DISTANCIA DE 23 mm	m	SISTEMA ISO
5	DIAMETROS DE 23 ± 0.8 mm	M	SISTEMA ISO
6	DISTANCIA DE 30 mm	m	SISTEMA ISO
7	DISTANCIA ENTRE CENTROS DE 165 ± 0.5 mm	M	SISTEMA ISO
No.	CARACTERISTICAS DEL MATERIAL	CLASE DE DEFECTO	NORMAS Y/O ESPECIFICACIONES
1	ACERO SAE 1010 A 1020	M	SAE
2	ACABADO : CADMINIZADO	M	-----
No.	CARACTERISTICAS PARTICULARES	CLASE DE DEFECTO	NORMAS Y/O ESPECIFICACIONES
1	PRUEBA DE MONTAJE.	C	-----
2	LAS PROBETAS PARA LOS ENSAYOS SERAN EXTRAIDAS DE MUESTRAS FISICAS.	-----	-----
3	EL TIEMPO ESTIMADO PARA LA ATENCION DE PROTO TIPO ES DE 14 DIAS HABILES.	-----	-----

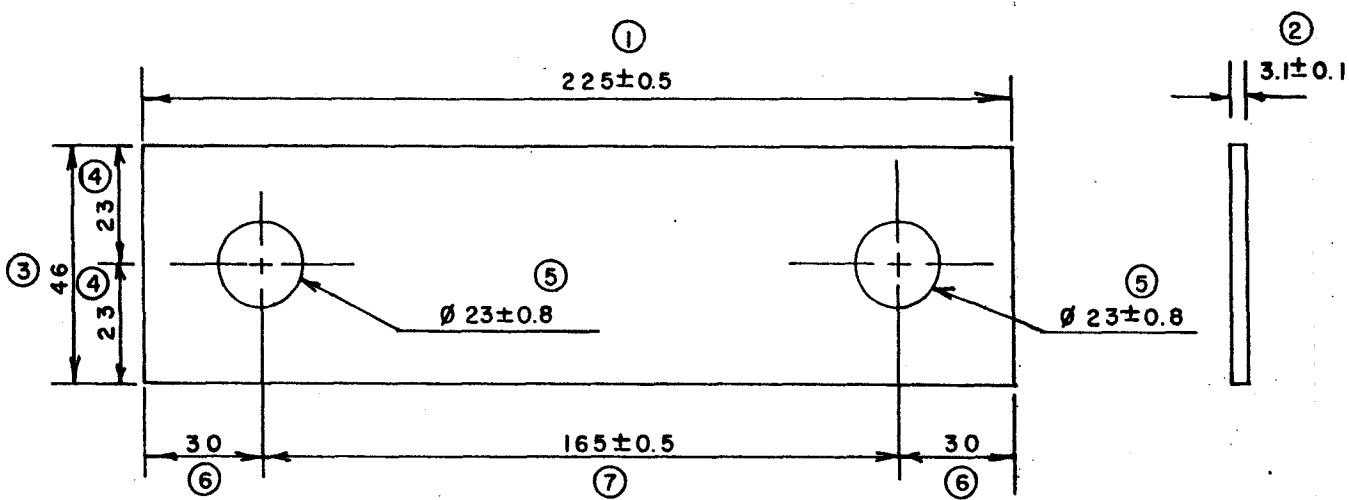
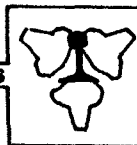
AUTORIZARON


ING. JAVIER F. ORTEGON AVILA
 GERENTE DE INSTALACIONES FLJAS


ING. BALTASAR CHAVEZ ESPINO
 GERENTE DE INGENIERIA Y DESARROLLO

HOJA 2 DE 3

MATERIAL DE VIAS



SISTEMA DE TRANSPORTE
COLECTIVO

SUBCOMITE DE HOMOLOGACION
DE MATERIALES, EQUIPOS Y
REFACCIONES DEL SISTEMA VIAS

PLAQUETA METALICA DE 2 ORIFICIOS
PARA JUNTA AISLANTE DE RIEL DE 100Lb/Yd

ESCALA 1:2	COTAS m.m.	FECHA 10-12-96	REVISO ING. R.C.Q. ING. A.N.Y.
DIBUJO H. YEPEZ	NORMAS ISO; SAE	MATERIAL ACERO SAE 1010 a 1020	
No. DE CODIFICACION S.T.C. 4102470		No. DE PLANO DE CONJUNTO TV 127	
No. DE PLANO DE DETALLE 85-VI.17-81268-III-4-1014-P		REFERENCIA 4	