

SISTEMA  
DE TRANSPORTE  
COLECTIVO  
FICHA DE INSPECCION DE CONTROL DE CALIDAD

No. DE CODIGO: 4102147 REV.: 0  
FECHA DE EMISION: 18-OCTUBRE-1996

DESCRIPCION DE LA PIEZA :

NOMBRE DE LA PIEZA O PRODUCTO: CALZA INCLINADA DIAMETRO 18

No. DE PLANOS : TV-277 (PLANO DE DETALLE)  
TV-277 (PLANO DE COJUNTO, VIA NO AISLADA)

CRITERIOS DE INSPECCION :

NORMAS DE MUESTREO : SIMPLE SEGUN NOM-Z-12-03

NIVEL DE INSPECCION : NORMAL NIVEL II

CLASIFICACION DE DEFECTOS : NIVEL ACEPTABLE DE CALIDAD (AQL)

DEFECTOS CRITICOS (C) : 1.0

DEFECTOS MAYORES (M) : 2.5

DEFECTOS MENORES (m) : 10.0

REVISIONES:

No.	FECHA	DESCRIPCION	APROBO	OBSERVACIONES

AUTORIZARON

  
ING. MARCOS MERCADO ESTRADA  
GERENTE DE INSTALACIONES FIJAS

  
ING. BALTASAR CHAVEZ ESPINO  
GERENTE DE INGENIERIA Y DESARROLLO 

## FICHA DE INSPECCION DE CONTROL DE CALIDAD

NOMBRE DE LA PIEZA: CALZA INCLINADA DIAMETRO 18 No. DE CODIGO 4102147

FECHA DE EMISION: 18-OCTUBRE-1996 REVISION No 0

**REQUISITOS DE INSPECCION:**

No.	CARACTERISTICAS GEOMETRICAS	CLASE DE DEFECTO	NORMAS Y/O ESPECIFICACIONES
1	DISTANCIA DE 24 + 1.0 / + 0.0 mm.	M	SISTEMA ISO
2	DISTANCIA DE 20 + 1.0 / + 0.0 mm-	M	SISTEMA ISO
3	DISTANCIA DE 14 ± 0.5 mm.	M	SISTEMA ISO
4	DISTANCIA DE 4 ± 0.5 mm.	C	SISTEMA ISO
5	ANGULO 12.8 °	m	SISTEMA ISO
6	DISTANCIA DE 44 + 2.0 / + 0.0 mm.	M	SISTEMA ISO
7	DIAMETRO DE 18 + 2.0 / - 0.0 mm.	M	SISTEMA ISO
8	DISTANCIA 22 + 1.0 / + 0.0 mm.	M	SISTEMA ISO
No.	CARACTERISTICAS DEL MATERIAL	CLASE DE DEFECTO	NORMAS Y/O ESPECIFICACIONES
1	ACERO SAE 1020 A 1025	C	SAE
2	ACABADO TROPICALIZADO	M	----
No.	CARACTERISTICAS PARTICULARES	CLASE DE DEFECTO	NORMAS Y/O ESPECIFICACIONES
1	PRUEBA DE MONTAJE	C	-----
2	LAS PROBETAS PARA LOS ENSAYOS SERAN EXTRAIDAS DE MUESTRAS FISICAS.	---	-----
3	EL TIEMPO ESTIMADO PARA LA ATENCION DE PROTOTIPOS ES DE 14 DIAS HABLES.		

NOTAS:

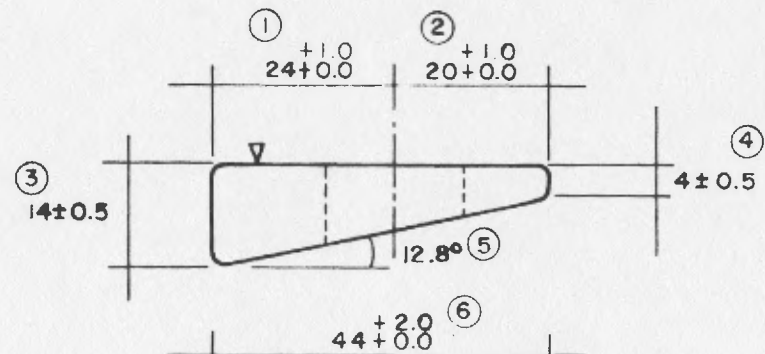
AUTORIZARON

  
ING. MARCOS MERCADO ESTRADA  
 GERENTE DE INSTALACIONES FIJAS

  
ING. BALTASAR CHAVEZ ESPINO  
 GERENTE DE INGENIERIA Y DESARROLLO

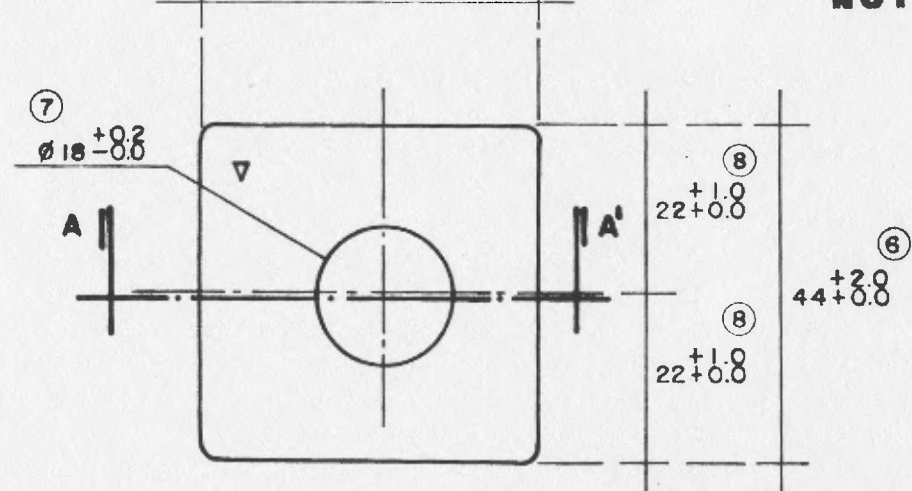
HOJA 2 DE 3

MATERIAL DE VIAS




CORTE A—A'

NOTA.— MATAR FILOS



ACABADO : TROPICALIZADO

 SISTEMA DE TRANSPORTE COLECTIVO		SUBCOMITE DE HOMOLOGACION DE MATERIALES, EQUIPOS Y REPARACIONES DEL SISTEMA VIAS	
<b>CALZA INCLINADA DIAMETRO 18 ( PARA VIA NO AISLADA )</b>			
ESCALA 1:1	COTAS m m.	FECHA 16-10-98	REVISO ING. R. C. Q.
DIBUJO J. WONG F.	NORMAS SAE ISO	MATERIALES ACERO SAE 1020 a 1025	
No. DE CODIFICACION S.T.O. 4102147		No. DE PLANO DE CONJUNTO TV-277	
No. DE PLANO DE DETALLE TV-277		REFERENCIA	