



SISTEMA
DE TRANSPORTE
COLECTIVO

FICHA DE INSPECCION DE CONTROL DE CALIDAD

No. DE CODIGO: 4103509 REV.: 0
FECHA DE EMISION: 16-JULIO-1998

DESCRIPCION DE LA PIEZA :

NOMBRE DE LA PIEZA O PRODUCTO: ARANDELA DE PRESION CON DOBLE ESPIRAL

No. DE PLANOS : 95-VL17-501000-III-154-507-P

CRITERIOS DE INSPECCION :

NORMAS DE MUESTREO : SIMPLE SEGUN NOM-Z-12-03

NIVEL DE INSPECCION : NORMAL NIVEL II

CLASIFICACION DE DEFECTOS : NIVEL ACEPTABLE DE CALIDAD (AQL)

DEFECTOS CRITICOS (C) : 1.0

DEFECTOS MAYORES (M) : 2.5

DEFECTOS MENORES (m) : 10.0

REVISIONES:

No.	FECHA	DESCRIPCION	APROBO	OBSERVACIONES

AUTORIZARON


ING. JOSE ANTONIO TORRES IBARRA
GERENTE DE INSTALACIONES FIJAS


ING. MARCOS MERCADO ESTRADA
GERENTE DE INGENIERIA Y DESARROLLO

FICHA DE INSPECCION DE CONTROL DE CALIDAD

NOMBRE DE LA PIEZA: ARANDELA DE PRESION CON DOBLE ESPIRAL No. DE CODIGO: 4103509

FECHA DE EMISION: 16-JULIO-1998

REVISION No.: 0

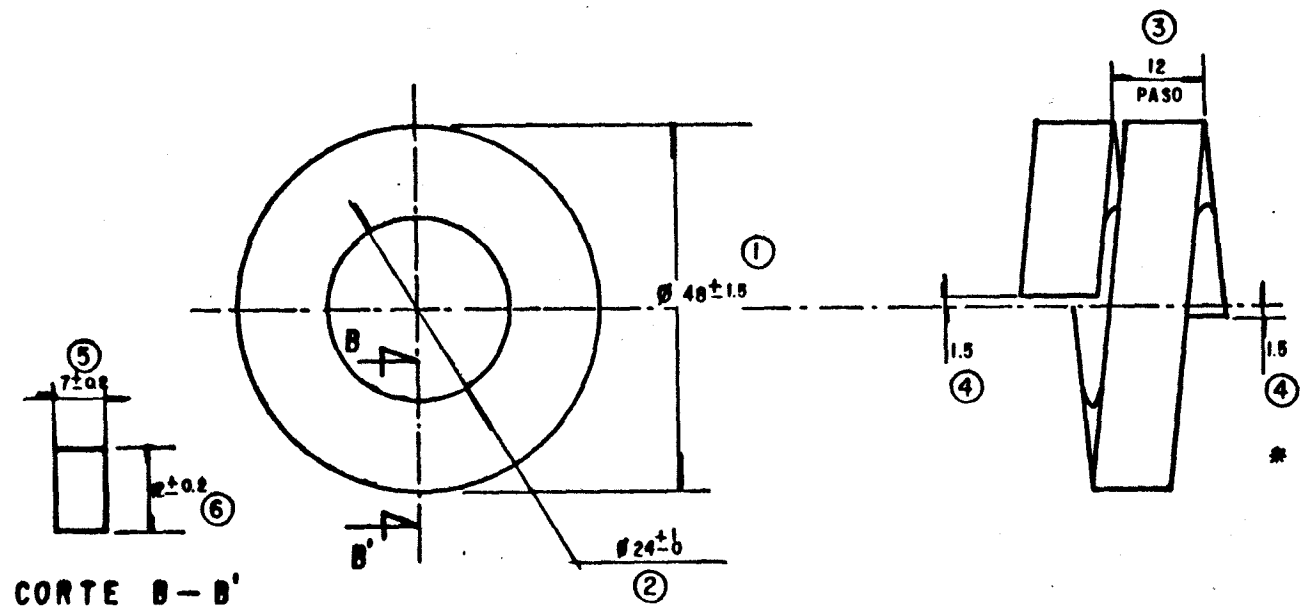
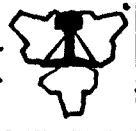
REQUISITOS DE INSPECCION :

No.	CARACTERISTICAS GEOMETRICAS	CLASE DE DEFECTO	NORMAS Y/O ESPECIFICACIONES
1	DIAMETRO DE 48 ± 1.5 mm.	M	SISTEMA ISO
2	DIAMETRO DE $24 + 1/-0$ mm.	M	SISTEMA ISO
3	PASO DE 12 mm.	m	SISTEMA ISO
4	DISTANCIA DE 1.5 mm.	m	SISTEMA ISO
5	DISTANCIA DE 7 ± 0.2 mm.	m	SISTEMA ISO
6	DISTANCIA DE 12 ± 0.2 mm.	m	SISTEMA ISO
No.	CARACTERISTICAS DEL MATERIAL	CLASE DE DEFECTO	NORMAS Y/O ESPECIFICACIONES
1	MATERIAL : ACERO SAE 1060-1075 ACERO PARA RESORTE	C	SAE
2	PRUEBA DE DUREZA: 43 DRC 49	M	-----
No.	CARACTERISTICAS PARTICULARES	CLASE DE DEFECTO	NORMAS Y/O ESPECIFICACIONES
1	ACABADO SUPERFICIAL: CADMINIZADO	M	-----
2	PRUEBA DE MONTAJE	C	-----
3	LAS PROBETAS PARA LOS ENSAYOS SERAN EXTRAIDAS DE 5 MUESTRAS FISICAS.	M	-----
4	EL TIEMPO ESTIMADO PARA LA ATENCION DE PROTOTIPOS SERA DE 14 DIAS HABLES.	-----	-----

NOTAS:

AUTORIZARON

 ING. ANTONIO S. TORRES PARRA GERENTE DE CONTROL DE CALIDAD	 ING. MARCOS MERCADO ESTRADA GERENTE DE INGENIERIA Y DESARROLLO
---	--




CORTE B-B'

* TOLERANCIAS NO INDICADAS ± 0.5 mm.

f

A

 SISTEMA DE TRANSPORTE COLECTIVO		SUBCOMITE DE HOMOLOGACION DE MATERIALES, EQUIPOS Y REPARACIONES DEL SISTEMA VIAS	
ARANDELA DE PRESION CON DOBLE ESPIRAL			
ESCALA 1:1	COTAS mm.	FECHA 15 JULIO/98	REVISO ING. R. C. Q.
DIBUJO HUGO YEPEZ		NORMAS ISO, SAE	APROBADO ING. M. N. A. M.
No DE CODIFICACION S.T.C. 4103509		No DE PLANO DE CONJUNTO	
No DE PLANO DE DETALLE 95-VI.17-501000-III-154-507-P		REFERENCIA	