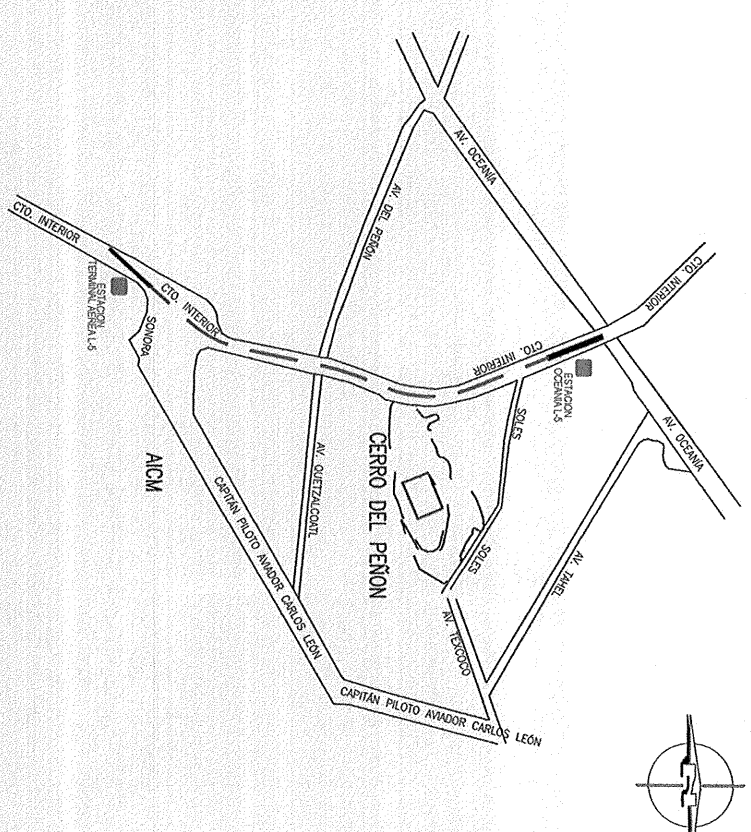


CROQUIS DE LOCALIZACIÓN



SIMBOLOGÍA


NOTAS

PLANOS DE REFERENCIA

MODIFICACIONES

NO.	MODIFICACION	FECHA	APROBADO

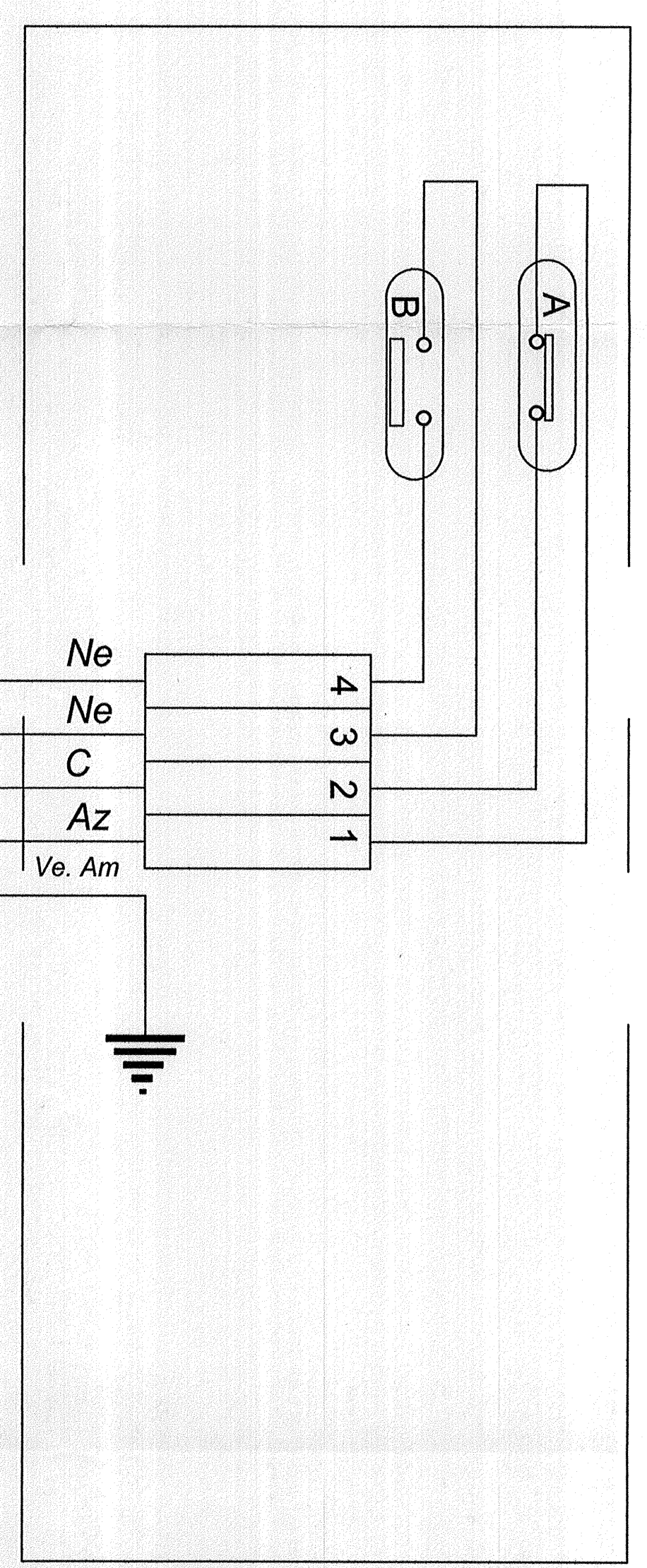
SISTEMA DE TRANSPORTE COLECTIVO
 SUPERACION GENERAL DE MANTENIMIENTO
 GERENCIA DE OBRAS Y MANTENIMIENTO
DIRECTOR GENERAL: LIC. JORGE GAVINO AMBRIZ
 SUBDIRECTOR GENERAL DE MANTENIMIENTO: ING. JORGE JAVIER ALMEIDA ALVAREZ
 GERENTE DE OBRAS Y DE MANTENIMIENTO: ING. MARTIN VAZQUEZ MORALES
 INGENIERO SUPERVISOR DE PROYECTOS: ING. MARCELO ESPINOZA GARCIA
 INGENIERO EN SISTEMAS DE TELECOMUNICACIONES: ING. JOSE MANUEL VILLALBA
 INGENIERO EN SISTEMAS DE TELECOMUNICACIONES: ING. JUAN CARLOS GARCIA Y CALDERAS

PROYECTO:

 CONSULTORIA INTEGRAL EN INGENIERIA, S.A. DE C.V.
 PROYECTO EJECUTIVO CIVIL, ELECTROMECANICO Y ELECTRONICO PARA LA RECONSTRUCCION DERIVADA DE LA MODIFICACION DEL PERFIL DE VIAS DEL TRAMO OCEANIA - TERMINAL AREVA DE LA LINEA 5 DEL SISTEMA DE TRANSPORTE COLECTIVO

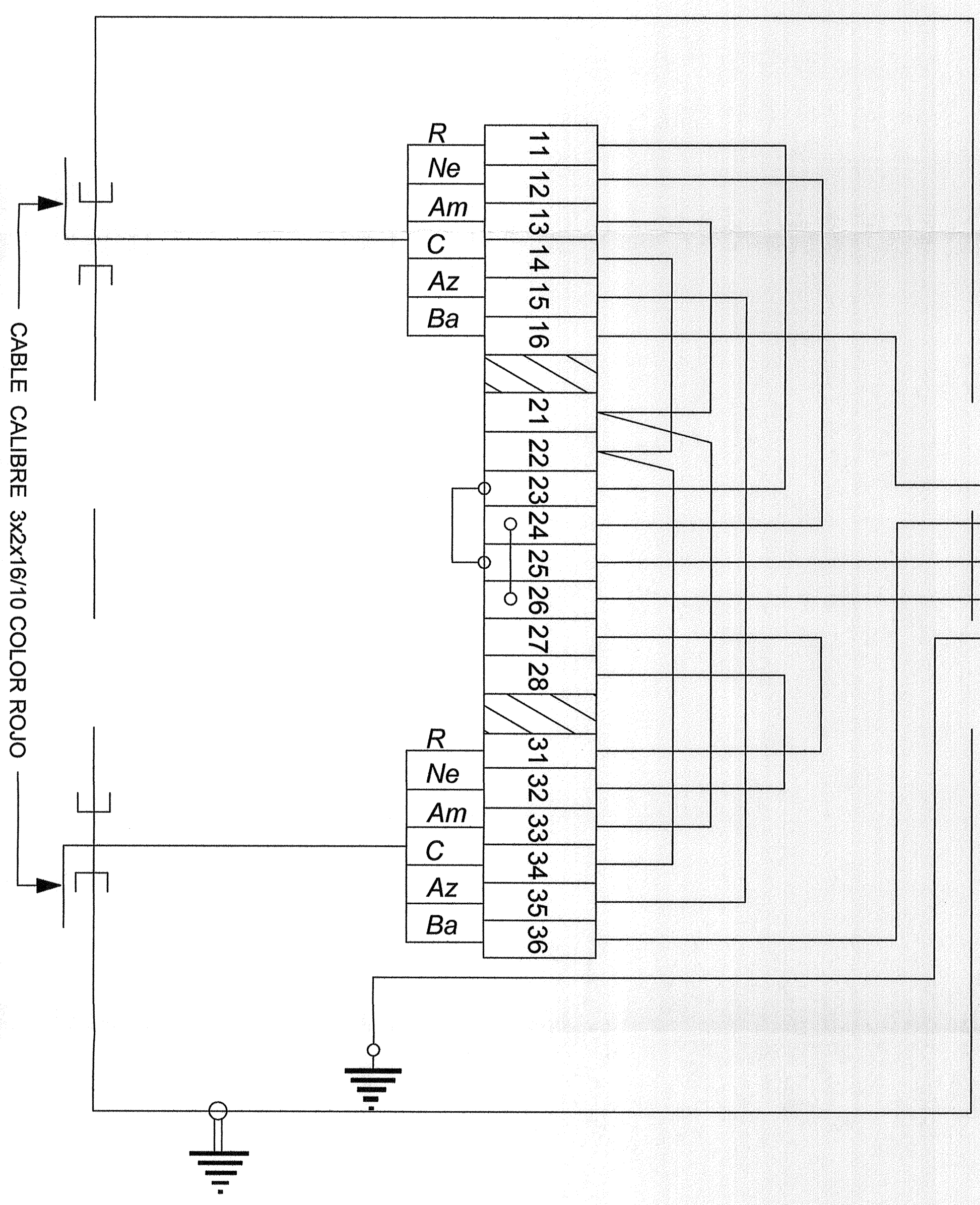
PLANOS:
 ENLACES DE RUPTORES VIA 1 / VIA 2

FECHA:	2015-CON-MCT-LSM-125-III-11-284-P-00	FECHA:	31 DE AGOSTO 2015
ESTADO:		MODIFICACIONES:	M
		MOD:	00

RUPTOR



BORNERO DE CONEXIONES



• MODIFICACION: RETIRO DE JACK TELEFONICO

CABLE CALIBRE 3x2x16/10 COLOR ROJO

Az	AZUL
Am	AMARILLO
Ne	NEGRO
C	CAFE
Ba	BLANCO
R	ROJO