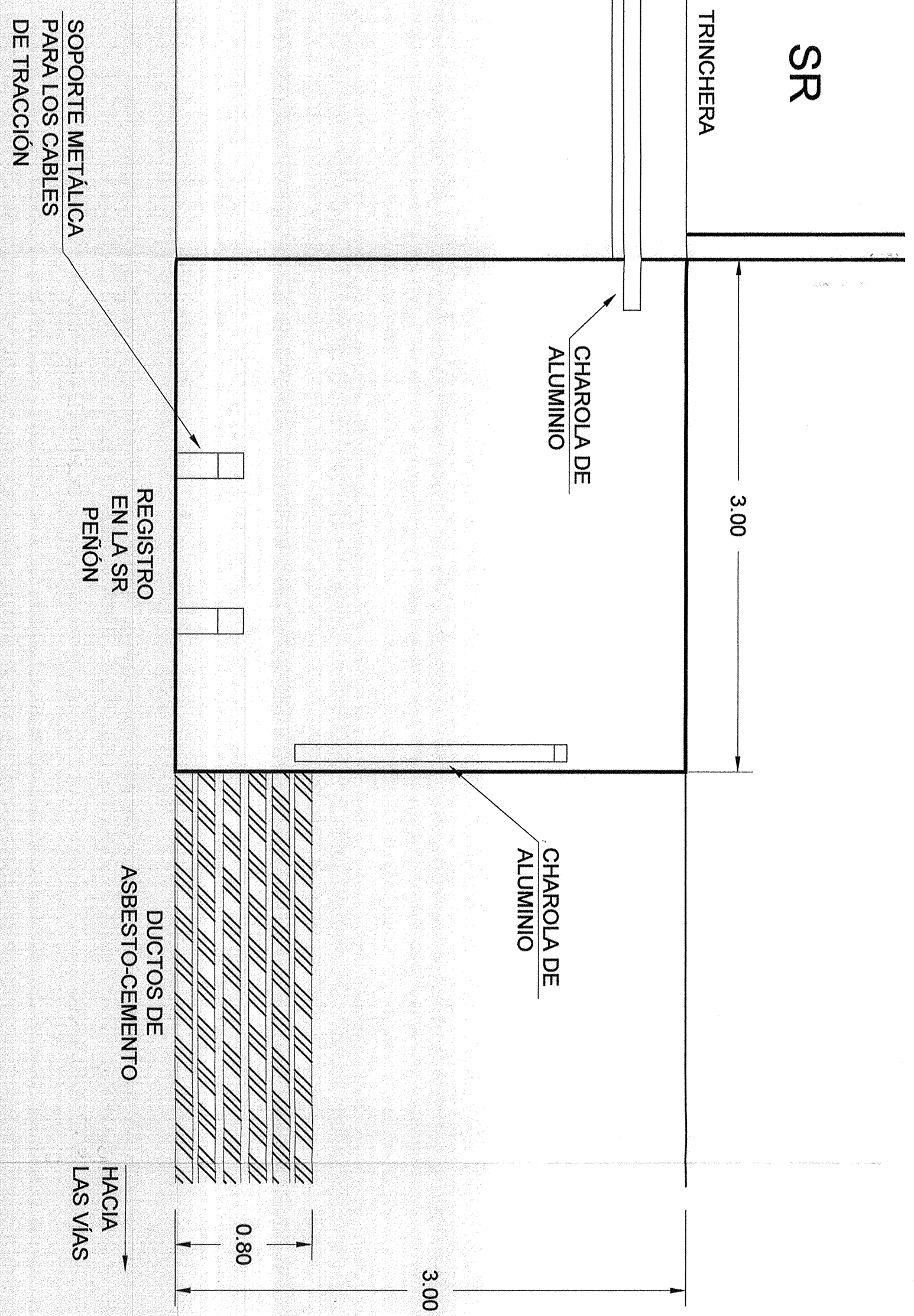
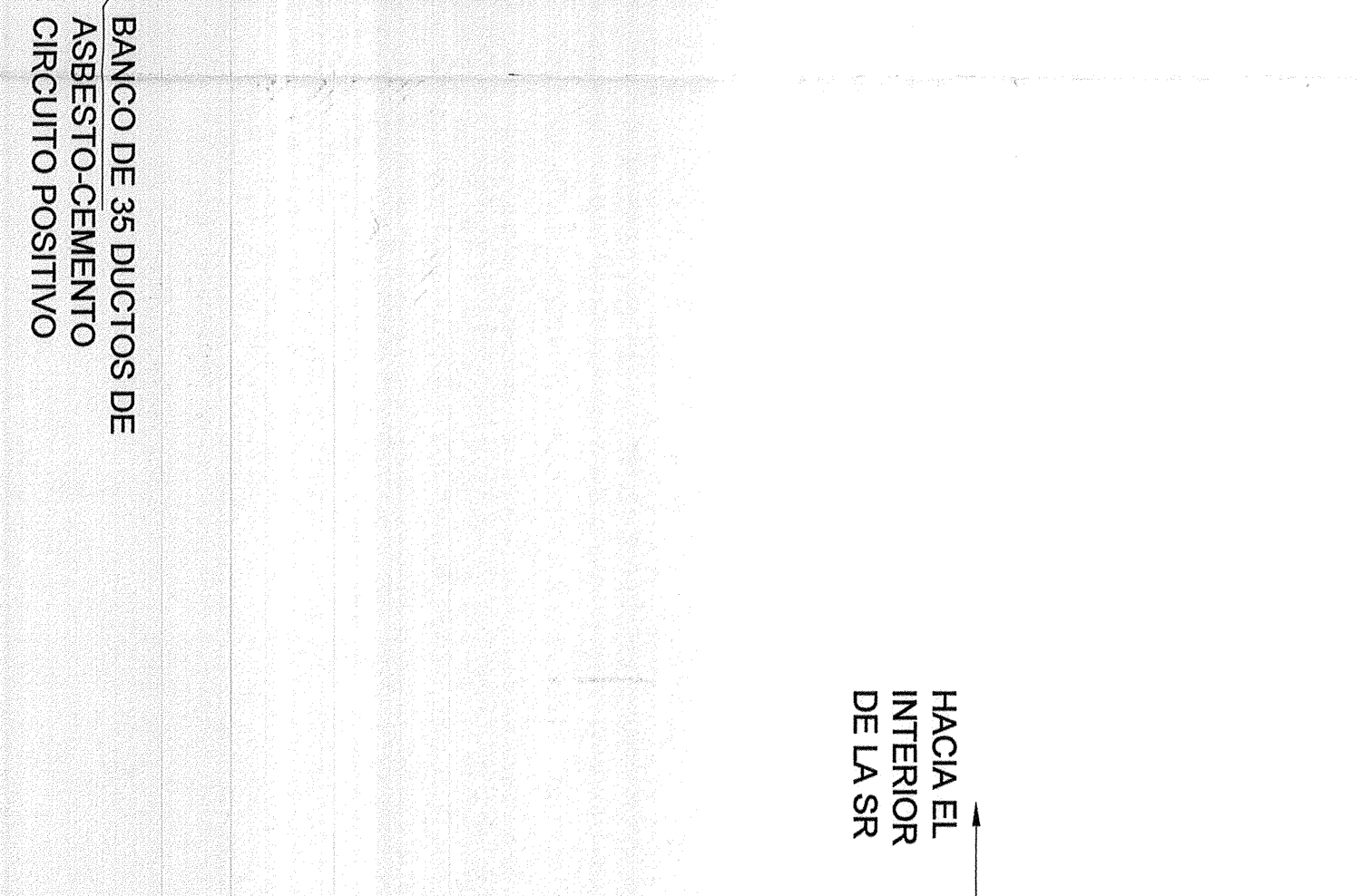
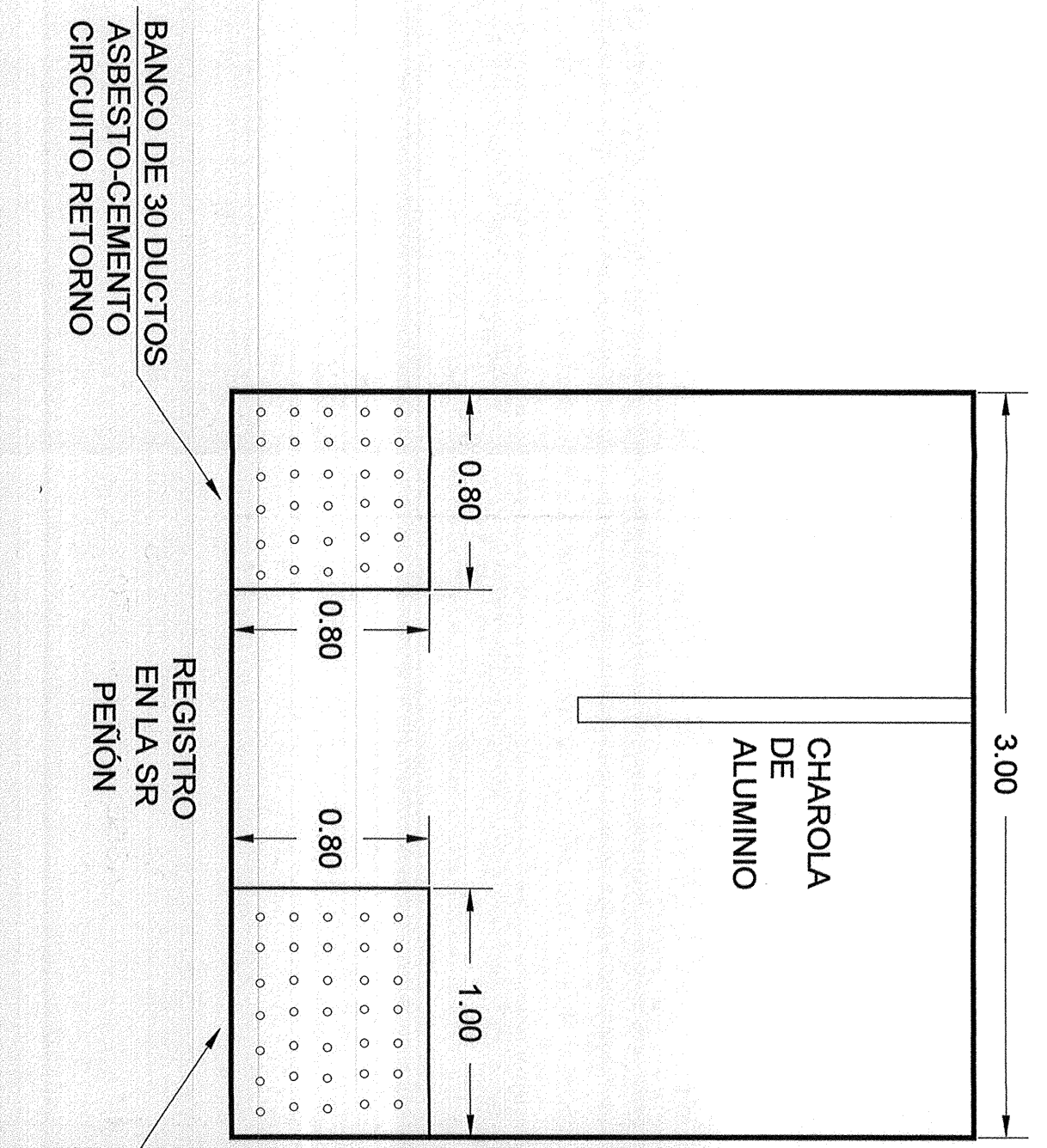
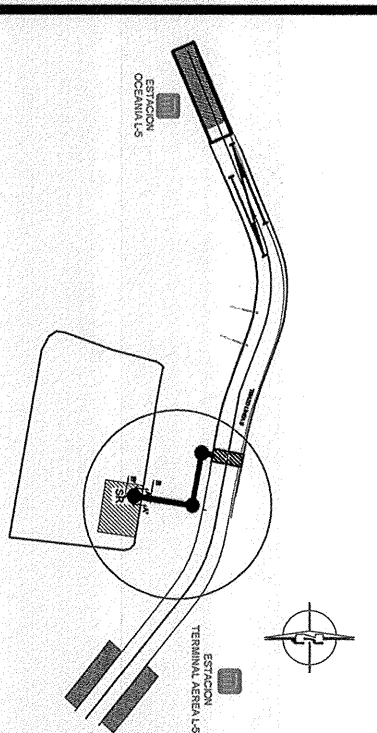


CUADRO DE CARACTERÍSTICAS Y CANTIDADES

DESCRIPCION	CANTIDAD
BANCO DE 30 DUCTOS DE ASBESTO-CEMENTO DE 0.80 x 1.00 MTS DE FRENTE PARA EL CIRCUITO POSITIVO DE TRACCION. LA TRAVECERIA TOTAL ES DE 98 MTS DESDE EL REGISTRO DE LA SR PENON, HASTA EL REGISTRO AL PIE DEL NICHOS DE TRACCION.	1.00 TRAMO DE 26 MTS 1.00 TRAMO DE 32 MTS
BANCO DE 30 DUCTOS DE ASBESTO-CEMENTO DE 0.80 x 0.80 MTS DE FRENTE PARA EL CIRCUITO DE RETORNO DE TRACCION. LA TRAVECERIA TOTAL ES DE 98 MTS DESDE EL REGISTRO DE LA SR PENON, HASTA EL REGISTRO AL PIE DEL NICHOS DE TRACCION.	1.00 TRAMO DE 26 MTS 1.00 TRAMO DE 32 MTS
DUCTO DE ASBESTO-CEMENTO DE 76.2 MM DE DIAMETRO INTERNO, PARA CANALIZAR A UN CABLE DE TRACCION DE 1.0 KV Y 500 KCM DE SECCION TRANSVERSAL.	1.00 BANCO CON 35 DUCTOS 1.00 BANCO CON 30 DUCTOS
REGISTRO DE LOS BANCOS DE DUCTOS DE 3.00 x 3.00 MTS APROXIMADAMENTE DE SECCION CUADRADA, CON DOBLE TAPA DE PLACA DE ACERO DE 1.00 MTS DE DIAMETRO, CON ESCALERA METALICA PARA ACCEDER A SU INTERIOR, EN SUS PAREDES SE ENCUENTRAN LAS BOCAS DE ACCESO A LOS DUCTOS DE ASBESTO-CEMENTO.	3.00 PIEZAS
ESCALERA DE ACCESO A REGISTROS DE CABLES.	3.00 PIEZAS



CRUCIOS DE LOCALIZACION



SIMBOLOGIA

- NICHOS DE TRACCION TIPO ELEVADO
- REGISTRO CON DOBLE TAPA DE ACERO
- BANCO DE 2 CABLES
- BANCO DE 30 DUCTOS DE ASBESTO-CEMENTO, PARA EL CIRCUITO POSITIVO
- BANCO DE 30 DUCTOS DE ASBESTO-CEMENTO PARA EL CIRCUITO DE RETORNO.
- DUCTO DE ASBESTO-CEMENTO DE 30 P.I.C. (76.2 MM) DE DIAMETRO

NOTAS

1. PARA DIMENSIONES Y PREPARACIONES VER SECCIONES DE NICHOS DE TRACCION Y PREPARACIONES DE BANCOS DE DUCTOS. VER PLANOS DE NICHOS DE TRACCION Y PREPARACIONES DE BANCOS DE DUCTOS.

PLANOS DE REFERENCIA

Este plano se complementa con los siguientes planos:  
 2015-CORTE BANA-102-882-4-04  
 2015-CORTE BANA-102-882-4-04  
 2015-CORTE BANA-102-882-4-04  
 2015-CORTE BANA-102-882-4-04  
 2015-CORTE BANA-102-882-4-04

MODIFICACIONES

NO.	MODIFICACION	FECHA	PERSONA

**SISTEMA DE TRANSPORTE COLECTIVO**  
 DIRECCION GENERAL DE MANTENIMIENTO  
 DIRECCION GENERAL, S.L. - DISEÑO EXTERNO AMBROSIO  
 SUBDIRECCION GENERAL DE MANTENIMIENTO DEL SISTEMA DE TRANSPORTE COLECTIVO  
 INGENIERIA S.A. DE C.V.

PROYECTO DE MANTENIMIENTO DEL SISTEMA DE TRANSPORTE COLECTIVO  
 1. EQUIPAMIENTO FISICO DE PREPARACIONES DE CABLES EXISTENTES EN GALERIAS, DESDE LA SR PENON AL NICHOS DE TRACCION.

ESTADO	FECHA	REVISOR	APROBADO