



GOBIERNO DE LA
CIUDAD DE MÉXICO



Licitación Pública Internacional Número 30102015-002-20

SISTEMA DE TRANSPORTE COLECTIVO
~~GERENCIA DE ADQUISICIONES Y CONTRATACIÓN DE SERVICIOS~~
SUBDIRECCIÓN GENERAL DE ADMINISTRACIÓN Y FINANZAS

ANEXO I “ANEXO TÉCNICO”

DE LAS BASES DE LA LICITACIÓN PÚBLICA INTERNACIONAL NÚMERO 30102015-002-20 PARA PARTICIPAR EN EL CONCURSO QUE TIENE POR OBJETO LA ADJUDICACIÓN DE UN CONTRATO DE PRESTACIÓN DE SERVICIOS A LARGO PLAZO PARA LA MODERNIZACIÓN INTEGRAL DE TRENES, SISTEMA DE CONTROL Y VÍAS DE LA LÍNEA 1 DEL SISTEMA DE TRANSPORTE COLECTIVO.

CIUDAD DE MÉXICO, A ~~31 DE JULIO~~ 17 DE SEPTIEMBRE DE 2020.



GOBIERNO DE LA
CIUDAD DE MÉXICO



Licitación Pública Internacional Número 30102015-002-20

ÍNDICE

<u>1.</u>	OBJETIVO.....	<u>6</u>
<u>2.</u>	ANTECEDENTES.....	<u>7</u>
<u>3.</u>	ÁMBITO DE ACTUACIÓN	<u>8</u>
<u>4.</u>	OBJETO / ALCANCE	<u>9</u>
<u>5.</u>	VÍAS E INSTALACIONES ELECTROMECAÑICAS	<u>105</u>
5.a	Alcance	<u>10</u>
5.b	Situación actual	<u>10</u>
<u>5.b.1</u>	<u>Sistema de vías</u>	<u>10</u>
<u>5.b.2</u>	<u>Instalaciones Eléctricas y Electrónicas</u>	<u>12</u>
<u>5.b.3</u>	<u>Otras Instalaciones</u>	<u>15</u>
5.c	Proyecto ejecutivo	<u>17</u>
5.c.1	Contenido mínimo	<u>17</u>
5.c.2	Plazos y Programa de trabajos <u>Programas de trabajo</u> para el seguimiento de la elaboración del proyecto	<u>19</u>
5.c.3	Metodología y plazos de validación / aprobación	<u>19</u>
5.d	Descripción de los trabajos mínimos a realizar <u>relacionados con el Servicio de Vías</u>	<u>20</u>
5.d.1	Rehabilitación de la vía	<u>21</u>
5.d.2	Rehabilitación de las instalaciones eléctricas.....	<u>34</u>
5.d.3	Rehabilitación de las instalaciones electrónicas.....	<u>39</u>
5.d.4	Aire <u>Rehabilitación e instalación de aire</u> acondicionado	<u>44</u>
5.d.5	Rehabilitación de cárcamos..... y sus sistemas hidráulicos	<u>45</u>
<u>5.d.6</u>	<u>Drenaje de túnel</u>	<u>45</u>
5.e	Interferencias y restricciones para la realización de los trabajos	<u>46</u>
5.f	Pruebas y puesta en servicio.....	<u>46</u>
<u>5.g</u>	<u>Programa General de Trabajos</u>	<u>47</u>
	5.g <u>Cronograma</u>	
5.h	Mantenimiento.....	<u>47</u>
<u>5.h.1</u>	<u>Programa de Mantenimiento preventivo y correctivo de la Vía en su estado actual</u>	<u>47</u>
5.h.1 <u>Plan 5.h.2</u>	<u>Programa de Mantenimiento preventivo y correctivo de la vía actual</u> <u>Preventivo y Correctivo de la Vía actualizado para la Vía rehabilitada</u>	<u>49</u>



GOBIERNO DE LA
CIUDAD DE MÉXICO



Licitación Pública Internacional Número 30102015-002-20

5.h.2 Plan de Mantenimiento preventivo y correctivo de la vía renovada	
5.h.3 Suministro y disposición de materiales y equipos.....	<u>50</u>
5.i. Entregables. Proyecto “As Built”	<u>50</u>
<u>6. MATERIAL RODANTE</u>	<u>52</u>
6.a Alcance	<u>52</u>
6.b Situación actual	<u>54</u>
6.c Proyecto ejecutivo	<u>55</u>
6.c.1 Contenido mínimo	<u>56</u>
6.c.2 Plazos y Programa de trabajos para el seguimiento <u>Responsabilidad</u> de la elaboración del proyecto	<u>56</u>
6.c.3 Metodología y plazos de validación / aprobación <u>/aprobación</u>	<u>56</u>
6.d Descripción de los trabajos mínimos a realizar.....	<u>57</u>
6.d.1 Características mínimas de los trenes nuevos <u>Trenes Nuevos</u>	<u>57</u>
6.d.2 Supervisión de la fabricación	<u>59</u>
6.e Pruebas y puesta en servicio.....	<u>62</u>
<u>6.f Programa Detallado de Diseño y Fabricación.</u>	<u>63</u>
6.f Cronograma	
6.g Mantenimiento.....	<u>63</u>
6.g.1 Plan Programa de Mantenimiento preventivo y correctivo: Flota antigua, Trenes NM 16 y trenes nuevos <u>Trenes Nuevos.</u>	<u>64</u>
6.g.2 Suministro y disposición de materiales y equipos.....	<u>64</u>
6.h Entregables. Proyecto “As Built”.....	<u>65</u>
<u>7. SISTEMAS DE CONTROL</u>	<u>66</u>
7. SISTEMA ELECTRÓNICOS Y CBTC	
7.a Alcance.....	<u>66</u>
7.b Situación actual	<u>68</u>
7.c Proyecto ejecutivo	<u>69</u>
7.c.1 Contenido mínimo	<u>69</u>
7.c.2 Plazos y Programa de trabajos para el seguimiento de la elaboración del proyecto	<u>71</u>
7.c.3 Metodología y plazos de validación / aprobación	<u>72</u>
7.d Descripción de los trabajos mínimos a realizar.....	<u>72</u>
7.d.1 Instalación de sistemas en los trenes NM16.....	<u>72</u>



GOBIERNO DE LA
CIUDAD DE MÉXICO



Licitación Pública Internacional Número 30102015-002-20

7.d.2	Instalación-Integración de puertas de andén.....	<u>72</u>
7.d.3	Instalación de los sistemas de señalización y CBTC	<u>73</u>
7.d.4	Instalación de los equipos de comunicación y de control	<u>73</u>
7.e	Pruebas y puesta en servicio.....	<u>74</u>
<u>7.f</u>	<u>Programa Detallado de Trabajos</u>	<u>75</u>
	7.f Cronograma	
7.g	Mantenimiento.....	<u>75</u>
7.h	Entregables. Proyecto “ <i>As Built</i> ”	<u>75</u>
<u>8.</u>	<u>TALLERES</u>	<u>76</u>
8.a	Descripción de los Talleres Zaragoza	<u>76</u>
8.b	Habilitación de los talleres	<u>76</u>
8.c	Asignación de vías.....	<u>77</u>
<u>9.</u>	<u>OPERACIÓN Y PLAN DE MIGRACIÓN</u>	789.
9.a	Plan de Operación	<u>78</u>
9.b	Operación de la Línea 1 durante la etapa de rehabilitación de la vía <u>Etapas de Implementación</u>	<u>79</u>
9.c	Pruebas estáticas y dinámicas.....	<u>79</u>
9.d	Operación completa en CBTC	<u>79</u>
9.e	Operación durante el mantenimiento	<u>79</u>
9.f	Cronograma Plan de Migración	<u>79</u>
<u>10.</u>	<u>GLOSARIO Y DEFINICIONES <u>ABREVIATURAS</u></u>	<u>81</u>
<u>a.</u>	<u>Glosario</u>	<u>81</u>
<u>b.</u>	<u>Abreviaturas</u>	<u>84</u>
	APÉNDICE 1: TÉRMINOS DE REFERENCIA.....	<u>86</u>
<u>Documento 1.1</u>	Listado de Normas y Especificaciones Técnicas <u>de materiales y equipos</u>	<u>86</u>
<u>Documento 1.2</u>	Prescripciones particulares de vías	<u>88</u>
<u>Documento 1.3</u>	Prescripciones particulares de Instalaciones eléctricas.....	<u>112</u>
<u>Documento 1.4</u>	Prescripciones particulares de sistemas hidráulicos	<u>113</u>
<u>Documento 1.5</u>	Prescripciones particulares del material rodante	<u>114</u>
<u>Documento 1.6</u>	Prescripciones particulares de las instalaciones de seguridad y CBTC.....	<u>114</u>
<u>Documento 1.7</u>	Prescripciones particulares de las puertas de andén	<u>115</u>



GOBIERNO DE LA
CIUDAD DE MÉXICO



Licitación Pública Internacional Número 30102015-002-20

Documento 1.8	Prescripciones particulares para la de operación	de la Línea 1 115
APÉNDICE 2: INFORMACIÓN DE LA SITUACIÓN ACTUAL		116
Documento 2.1	- Programa de Operación de la Línea 1 STC	116
Documento 2.2	- Características técnicas del sistema Sistema PA 135	117
Documento 2.3	Características técnicas de los trenes NM 16	119
Documento 2.4	Proyecto Ejecutivo para la renovación rehabilitación de la vía de la Línea 1	120
Documento 2.5	- Situación actual detallada del sistema de vías vía en la línea 1	120
Apéndice 2.6	- Situación actual detallada del sistema de telecomunicaciones del Sistema de Telecomunicaciones	125
2.7 Documento 2.7	Material es que suministrará el STC para trabajos de rehabilitación de vías 135	
Documento 2.8	Inventario de los elementos del sistema de vías vía de la línea 1	135
Documento 2.9	Inventario de equipos los elementos del sistema de señalización de la línea 1 ..	138
Documento 2.10	Inventario de equipos de aire acondicionado	140
Documento 2.11	Inventario de cárcamos existentes en la línea 1	141
Documento 2.12	Inventario de equipos de telecomunicaciones	146
DOCUMENTO 2.13. PROGRAMA DE MANTENIMIENTO TRENES NM16 (SE ADJUNTA INFORMACIÓN)		147
2.13 Programa de Mantenimiento NM16		
2.14 Información Adicional de los Trenes NM16.		
DOCUMENTO 2.14: INFORMACIÓN ADICIONAL DE LOS TRENES NM16 Y GARANTÍAS DE LOS TRENES NM16 (SE ADJUNTA DOCUMENTACIÓN).		148
DOCUMENTO 2.15. INFORMACIÓN ADICIONAL RELATIVA A LAS INSTALACIONES ELÉCTRICAS		148
DOCUMENTO 2.16. INFORMACION ADICIONAL RELATIVA A LA INFRAESTRUCTURA		148
DOCUMENTO 2.17 MODERNIZACIÓN DE LÍNEA 1 TALLER ZARAGOZA-Layout1 (se adjunta documentación).		149
DOCUMENTO 2.18: INFORMACION ADICIONAL RELATIVA A LAS INSTALACIONES ELECTRONICAS		149
APÉNDICE 3: INTERFERENCIAS CON OTROS PROYECTOS		157



GOBIERNO DE LA
CIUDAD DE MÉXICO



Licitación Pública Internacional Número 30102015-002-20

<u>Documento 3.1 Construcción de galerías para cables de la Subestación Eléctrica de Alta Tensión (SEAT) Buen Tono hacia las líneas 1, 2 y 3, requeridas para la Modernización del Sistema de Energía Eléctrica de la Línea 1 del Sistema de Transporte Colectivo</u>	<u>157</u>
3.1— Proyecto ejecución de galerías para la SEAT Buen Tono	
3.2— Proyecto de modernización de la SEAT Buen Tono	
<u>Documento 3.2. [Omitido Intencionalmente]</u>	<u>159</u>
<u>Documento 3.3. Condiciones generales de ejecución de los trabajos</u>	<u>160</u>



GOBIERNO DE LA
CIUDAD DE MÉXICO



Licitación Pública Internacional Número 30102015-002-20

ANEXO 1.

ANEXO TÉCNICO. Términos de Referencia y Descripción de los Trabajos

1. OBJETIVO

~~El Proyecto tiene como objetivo lograr un intervalo de operación entre trenes de la Línea 1 menor o igual a 100 (cien) segundos. Para lograr este objetivo los Licitantes deberán prestar los Servicios de Rehabilitación de la Vía con las instalaciones que guardan interfaces con la vía, puesta a disposición del STC de Trenes Nuevos, e Implementación de un Sistema de Control, y realizar las actividades de mantenimiento necesarias, cumpliendo los Indicadores de Desempeño y plazos establecidos por el STC.~~

El Proyecto tiene como objetivo la modernización integral de Trenes, Sistema de Control y Vías de la Línea 1 del STC, consistentes en (i) el Servicio de Vías, (ii) el Servicio de Trenes NM16, (iii) el Servicio de Trenes Nuevos y (iv) el Servicio del Sistema de Control, de conformidad con las características y especificaciones del Anexo Técnico, a fin de (a) lograr el Intervalo Esperado y (b) que la Línea 1 cumpla los Indicadores de Desempeño que se mencionan en el Anexo III, durante la Etapa que corresponda. En el entendido que, la prestación del servicio público de transporte será en todo momento responsabilidad del STC.

Para lograr lo anterior, los Licitantes deberán proponer las actividades requeridas para cada uno de los Servicios que forman parte del Contrato, considerando los requerimientos mínimos contenidos en el presente Anexo Técnico.

Es importante que los Licitantes consideren que el presente Anexo Técnico constituye únicamente una referencia para la elaboración de las Propuestas de los Licitantes, por lo que será responsabilidad del Licitante realizar el análisis y/o los estudios que sean necesarios para complementar, profundizar y/o corroborar la información contenida en este Anexo.

La prestación de los Servicios se dividirá en las siguientes Etapas:

Etapas de Implementación: Durante esta Etapa, el Prestador se obliga a ejecutar, a su exclusivo cargo, todas las acciones necesarias para lograr (i) la Rehabilitación Total de la Vía incluyendo todas las instalaciones que guardan interface con la misma y las indicadas en el presente anexo, (ii) el mantenimiento de la Vía no rehabilitada, en el entendido que este Servicio inicia en la Fecha de Entrega de la Vía, con independencia de que la Vía no haya sido rehabilitada, (iii) el mantenimiento de la Vía rehabilitada, (iv) la puesta a disposición del STC de los 30 Trenes Nuevos, (v) el inicio de la prestación del Servicio de Trenes NM16, y (vi) la conclusión de la Implementación del Sistema de Control, en la Fecha Programada de Terminación de la Etapa de Implementación. Durante esta Etapa el Prestador deberá lograr el Cierre Financiero e iniciar y concluir satisfactoriamente el Plan de Migración.

Los Servicios prestados durante esta Etapa se encuentran sujetos a la medición de Indicadores de Desempeño, específicos para esta Etapa, de conformidad con lo que se señala en el **Anexo III** de las Bases.



GOBIERNO DE LA
CIUDAD DE MÉXICO



Licitación Pública Internacional Número 30102015-002-20

Etapa de Servicio Integral. Durante esta Etapa el Prestador se obliga a prestar de manera continua los Servicios de Mantenimiento de la Vía Rehabilitada, los Servicios de Trenes (mantenimiento de Trenes NM16 y de Trenes Nuevos), Servicio de Sistema de Control (~~actualización y~~ mantenimiento), a fin de lograr los Indicadores de Desempeño establecidos para esta Etapa en el **Anexo III** de las Bases.

Etapa de Continuidad. Durante esta Etapa el Prestador se obliga a prestar únicamente los Servicios de Sistema de Control en lo referente a mantenimiento ~~y actualización~~.

2. ANTECEDENTES

El STC es un Organismo público descentralizado, que representa la columna vertebral del transporte público en la Ciudad de México y su zona conurbada. Brinda un servicio de transporte mediante la operación de 12 Líneas, de las cuales 10 cuentan con trenes de rodadura neumática y 2 con trenes de rodadura férrea.

La infraestructura con que cuenta el STC consiste en 226.488 km de vías dobles, con 195 estaciones y 384 trenes para el servicio. Durante el año 2018 el STC atendió una demanda total aproximada de 1,592¹ millones de pasajeros, lo que pone de manifiesto la importancia de este medio de transporte, el cual debe cumplir con estrictas normas y especificaciones técnicas, que permitan brindar a sus usuarios un servicio de calidad y con parámetros adecuados de seguridad, regularidad, confort, rapidez y costo.

RED DEL METRO DE LA CIUDAD DE MÉXICO

¹ Estadísticas de Operación 2018 del Sistema de Transporte Colectivo.



GOBIERNO DE LA CIUDAD DE MÉXICO



Licitación Pública Internacional Número 30102015-002-20





GOBIERNO DE LA
CIUDAD DE MÉXICO



Licitación Pública Internacional Número 30102015-002-20

3. ÁMBITO DE ACTUACIÓN

Los Servicios se desarrollarán en la Línea 1 del Metro, la cual está constituida por 20 estaciones, con una longitud de 18.828 km. La Línea 1 une el Poniente y el Oriente de la Ciudad de México, entre las estaciones terminales Pantitlán y Observatorio, pasando por las Alcaldías Álvaro Obregón, Miguel Hidalgo, Cuauhtémoc y Venustiano Carranza.

La construcción de la Línea 1 dio inicio el 19 de junio de 1967 y fue inaugurada en las cinco etapas indicadas en el cuadro No.1.

INAUGURACIÓN DE LA LÍNEA 1 DEL METRO

Tramo	Fecha	Estaciones		Longitud en Km.	
		Inauguradas	Acumuladas	Inaugurada	Acumulada
Zaragoza-Chapultepec	04-sep-69	16	16	12.660	12.660
Chapultepec-Juanacatlán	11-abr-70	1	17	1.046	13.706
Juanacatlán-Tacubaya	20-nov-70	1	18	1.140	14.846
Tacubaya-Observatorio	10-jun-72	1	19	1.705	16.551
Pantitlán-Zaragoza	22-ago-84	1	20	2.277	18.828

Cuadro No. 1

Esta Línea proporciona servicio a 727,768 usuarios diariamente, lo que representa el 14.79% de la captación total en la red del Metro, valor superado únicamente por la línea 2². Cuenta con 19 estaciones de tipo subterráneo y una estación de tipo superficial; doce de ellas corresponden a estaciones de paso, y seis a estaciones de correspondencia con las líneas 2, 3, 4, 5, 7, 8, 9, A y B, de acuerdo con lo siguiente:

- Estación Pantitlán, de correspondencia con las Líneas 5, 9 y A
- Estación San Lázaro, de correspondencia con la Línea B
- Estación Candelaria, de correspondencia con la Línea 4
- Estación Pino Suárez, de correspondencia con la Línea 2
- Estación Salto del Agua, de correspondencia con la Línea 8
- Estación Balderas, de correspondencia con la Línea 3
- Estación Tacubaya, de correspondencia con las Líneas 7 y 9.

² Anuario del STC 2017



GOBIERNO DE LA
CIUDAD DE MÉXICO



Licitación Pública Internacional Número 30102015-002-20

4. OBJETO / ALCANCE

El PPS tiene por objeto aumentar la capacidad del servicio de transporte público de pasajeros de la Línea 1 del Metro, mediante la prestación de servicios que consideren la implementación de un Sistema de Control de Trenes a Base de Comunicaciones (CBTC), la renovación del Sistema de Vías y de las instalaciones que presentan interferencias con la misma, además de las indicadas en el presente anexo, y la sustitución del material rodante, para lograr un intervalo de paso de los Trenes igual o menor a 100 (cien) segundos.

El alcance del PPS contempla la ejecución de tres fases, con una duración total de 19 años y la transferencia al STC de la infraestructura desarrollada por el Prestador como parte de los Servicios, en las fechas que se indican más adelante. A continuación, se indican los componentes y las Etapas del Proyecto, los cuales se describen más adelante, de manera detallada:

SERVICIOS POR ETAPAS DEL PROYECTO “MODERNIZACIÓN DE LA LÍNEA 1”

Servicio	Etapas de Implementación	Etapas de Prestación de Servicio Integral	Etapas de Continuidad
Servicio de Trenes Nuevos			
Servicio de Trenes NM16			
Servicio de Vías			
Servicio de Sistema de Control			



GOBIERNO DE LA
CIUDAD DE MÉXICO



Licitación Pública Internacional Número 30102015-002-20

5. VÍAS E INSTALACIONES ELECTROMECAÑICAS

5.a Alcance

Los Servicios comprenden, al menos, la rehabilitación y modernización de Vías, así como la rehabilitación de instalaciones eléctricas y electrónicas que tienen interfaz directa con la Vía, además de la rehabilitación del sistema de cárcamos y sistemas de aire acondicionado; lo anterior en el entendido que como parte de los Servicios el Prestador deberá realizar todas las actividades necesarias para alcanzar los niveles de servicio de conformidad con los Indicadores de Desempeño.

Dentro de la Etapa de Implementación, al momento de iniciar los Servicios de Rehabilitación de la Vía, correspondientes al primer Segmento, se llevará a cabo el Mantenimiento Preventivo y Correctivo de la Vía, tanto de los Segmentos rehabilitados como de los no rehabilitados.

5.b Situación actual

La Línea 1 enfrenta una problemática de deterioro en las instalaciones de vías, eléctricas y electrónicas, por envejecimiento natural y por razones de sobre-explotación, principalmente en el tramo de Observatorio a Zaragoza y en los talleres. Esta situación genera afectaciones al servicio, un incremento en las acciones de mantenimiento correctivo y molestias a los usuarios.

5.b.1 Sistema de vías

La vía de la Línea 1 está constituida por balasto, durmientes, dos rieles de seguridad 80 ASCE, dos pistas de rodamiento, dos barras guía y aisladores, para la circulación de trenes de rodadura neumática. A diferencia de un sistema de vía para tren férreo, este sistema funciona como doble guiado, es decir, los trenes se guían con las ruedas guía a través de la barra guía, que además de servir como elemento de suministro eléctrico, funciona también como guía. Los rieles de seguridad solo funcionan como guía o como soporte a los trenes, en caso de baja presión o ponchadura de un neumático guía o un neumático portador. Cuenta también con aparatos de cambio de vía, para vías principales tangente 0.13 y para vías secundarias tangente 0.20, y accesorios de fijación de vía. La trocha utilizada es la internacional de 1435 mm. En cuanto al trazo, existen 65 curvas compuestas con zonas de transición constituidas por clotoides con radios mínimos de hasta 130 m y sobreelevaciones de hasta 160 mm.

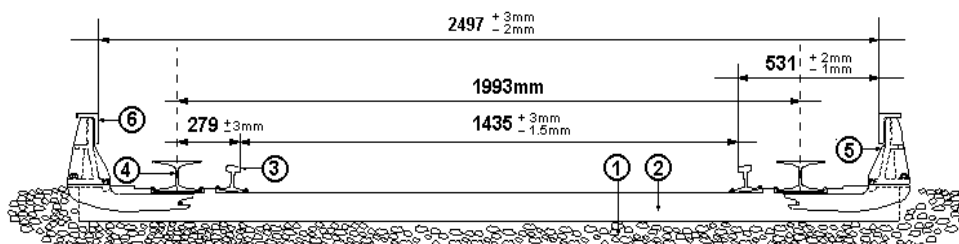
En la figura siguiente se puede observar el corte transversal de una vía:



GOBIERNO DE LA
CIUDAD DE MÉXICO



Licitación Pública Internacional Número 30102015-002-20



- 1 BALASTO
- 2 DURMIENTE DE MADERA
- 3 RIEL DE SEGURIDAD 80 ASCE
- 4 PISTA METALICA
- 5 AISLADOR
- 6 BARRA GUIA

Sistema de vía sobre balasto

Los durmientes de madera presentan un alto grado de deterioro, lo que ocasiona una fijación inadecuada de los perfiles de riel, pista metálica y aisladores en zonas de túnel, afectando principalmente las zonas de curvas. En zonas a intemperie hay afectaciones principalmente en zonas de Aparatos Cambio de Vía, afectando las fijaciones y la geometría, provocando que los elementos de vía se desplacen al paso de los trenes y ha habido daños incluso a las escobillas de los trenes.

Los perfiles de riel, pista y barra guía presentan signos de fatiga, presentándose fracturas principalmente en soldaduras de unión en zona de túnel, causando afectaciones a la operación. En zonas de estaciones e incluso en íter estaciones, se presenta corrosión en la parte inferior de los perfiles de pista de rodamiento y en los rieles (ala inferior). En zonas superficiales los efectos de dilatación, aunados a una fijación deficiente, se reflejan en aberturas excesivas en juntas de señal y mecánicas, así como en aparatos de dilatación, dañando escobillas positivas y negativas del material rodante.

Los desgastes en piezas moldeadas de los aparatos de cambio de vía han obligado a que constantemente se recuperen con soldadura de arco eléctrico, para conservarlos dentro de la geometría requerida para las constantes maniobras que en ellos se realizan.

La degradación y contaminación del balasto afecta la sustentación de la vía, manifestándose en golpes y bamboleos del material rodante, que dañan las suspensiones y enganches.

Los aisladores han llegado al término de su vida útil, presentado fisuras y fracturas.

Los elementos de fijación están en mal estado, lo que reduce la capacidad de fijación de los perfiles y origina la pérdida de geometría de la vía.



GOBIERNO DE LA
CIUDAD DE MÉXICO



Licitación Pública Internacional Número 30102015-002-20

Las instalaciones de vía de la Línea 1 se someten cada año a programas de mantenimiento preventivo y, de manera puntual, a trabajos correctivos mayores. Dentro de estos últimos se realizaron las acciones siguientes:

- Las zonas neutras fueron reemplazadas en la década de los 90.
- Sustitución de los aparatos de cambio de vía tan 0.13, desde la estación Observatorio hasta la estación Zaragoza, entre los años 2004 y 2010.
- En los talleres Zaragoza fueron sustituidos veintiocho aparatos de cambio de vía tg. 0.20 completos (incluyendo durmientes y piezas moldeadas), y once juegos de durmientes en aparatos de vía, del mismo tipo, en la zona de garaje, entre los años 2015 y 2017.

En los años 2015 y 2016 fue elaborado el “*Proyecto Ejecutivo para la rehabilitación y reforzamiento del cajón del Metro incluyendo la rehabilitación y realineación del sistema de vías de la Línea 1 del STC*”. En el documento 2.4 del Apéndice 2, se incluye dicho proyecto, mismo que se proporciona a los Licitantes exclusivamente con fines informativos.

La descripción detallada del sistema de vías se presenta en el documento 2.5 del Apéndice 2.

5.b.2 Instalaciones Eléctricas y Electrónicas

La Línea 1 cuenta, con sistemas de Alta y Baja Tensión y de Tracción, Señalización, Pilotaje Automático, Mando Centralizado y Telecomunicaciones; el cableado de todas las especialidades ingresa a los bajo andenes de las estaciones a través de las ventanas de acceso, para seguir su ruta a lo largo de la línea. La saturación que se presenta actualmente, no permite organizar el cableado existente e impide la instalación de cables nuevos.

Se considerará dentro del alcance del Contrato la renovación de las instalaciones eléctricas y electrónicas que interfieren con los trabajos del sistema de vías, de acuerdo con la descripción detallada que se presenta en el inciso “d” del presente documento. Incluye también el desmontaje, resguardo, reinstalación o reposición de equipos que deban ser retirados provisionalmente, para realizar la renovación del sistema de vías.

5.b.2.1 Instalaciones Eléctricas en Baja Tensión

La Subestación Eléctrica de Alta Tensión (SEAT) Buen Tono alimenta las Subestaciones de alumbrado y Fuerza (SAF), ubicadas en cada una de las estaciones de la Línea 1.

Los equipos que forman parte de estas instalaciones son obsoletos y presentan fallas constantes, al haber transcurrido más de 50 años de operación ininterrumpida, por lo cual el STC enfrenta actualmente una problemática de reducción en los niveles de calidad del servicio de transporte, en los rubros de seguridad, tiempos de traslado y confort, entre otros.

Para resolver esta problemática se están llevando a cabo las gestiones necesarias para la modernización de la SEAT Buen Tono y de 17 Subestaciones de Rectificación de la Línea 1,



GOBIERNO DE LA
CIUDAD DE MÉXICO



Licitación Pública Internacional Número 30102015-002-20

incluyendo la sustitución del cable deteriorado; con el proyecto de modernización de la SEAT Buen Tono, se instalará nuevo cableado que cumpla cuantitativa y cualitativamente con los requerimientos que exigirá la nueva tecnología contemplada en la modernización de las instalaciones.

La sustitución del cableado 15 kV, desde la SEAT Buen Tono, ubicada en el PCCI en el Conjunto Delicias, hasta el nicho de tracción en el punto de conexión con la Línea, se realizará sin retirar el cableado existente, con el fin de no afectar la operación de la Línea, de tal manera que, una vez concluida la instalación del nuevo cableado, se llevará a cabo la conexión de las instalaciones modernizadas en la subestación y, hasta ese momento, dejará de operar el cableado existente actualmente.

Asimismo, está en proceso la construcción de las galerías que alojarán el nuevo cableado y se tienen programados los trabajos de cableado dentro del túnel, situación que deberá considerarse como una posible interferencia de actividades. En el Documento 3.1 del Apéndice 3 se incluye información general así como el programa de trabajo de la construcción de galerías para la SEAT Buen Tono, que se entregará al Licitante para que se valore la influencia de dichos trabajos en los Servicios materia del Contrato.

5.b.2.2 Sistema de Tracción

La Subestación Eléctrica de Alta Tensión (SEAT) Buen Tono alimenta las Subestaciones de Rectificación (SR) del Sistema de Tracción de la Línea 1 del Metro, el cual comprende desde las SR, hasta los motores de los Trenes.

El sistema de alimentación de corriente de tracción permite la distribución de la tensión de alimentación de los trenes en 750 VCC, la cual es proporcionada por las Subestaciones de Rectificación (SR), distribuidas a todo lo largo de la Línea. La energía eléctrica que demanda la Línea 1 para alimentar su Sistema de Tracción, fue calculada en función de la geometría actual de la vía, del tipo de material rodante, del número de trenes y de la velocidad de circulación, entre otros factores.

El cable instalado actualmente para distribuir la energía de tracción y conservar la continuidad eléctrica en los elementos de la vía, consiste en un conductor de cobre de 240 mm², con aislamiento para 1 kV, reforzado. Estos cables tienen más de cincuenta años de operación, por lo que se encuentran muy deteriorados; en la misma situación están las clemas de madera y las canaletas, principalmente en instalaciones que se encuentran en contacto con el balasto. Además, las características del aislamiento de estos cables no cumplen con las normas vigentes, en lo concerniente a que no deben generar gases halogenados ni deben ser propagadores de incendio.

5.b.2.3 Sistema de Señalización

La Línea 1 cuenta con un sistema de señalización lateral de bloqueo automático luminoso, en el cual las indicaciones relativas a la automatización y límites de velocidad son dadas mediante indicadores luminosos y semáforos instalados a lo largo de la Línea.



GOBIERNO DE LA
CIUDAD DE MÉXICO



Licitación Pública Internacional Número 30102015-002-20

La detección del tren se realiza actualmente mediante Circuitos de Vía (CDV); el control y tratamiento de las informaciones procesadas por un sistema de lógica de seguridad intrínseca, se aloja en los Locales Técnicos de cada estación, desde donde se transmiten a los puestos de maniobra en terminales, talleres y en el Puesto Central de Control (PCC), en los cuales se realizan los mandos o cancelaciones de movimientos o itinerarios.

El sistema de señalización cuenta con elementos deteriorados o que se encuentran al término de su vida útil, por lo que se requiere efectuar, al menos, la sustitución de todos los motores cambio de vía, los controladores de posición de aguja, cajas de conexión, cable de alimentación a motores cambio de vía, cable de alimentación a controladores de posición de aguja, conectores sobre-moldeados de 24 pines de los mecanismos cambio de vía, conexiones, y las demás actividades que el Licitante considere necesarias a fin de lograr que durante la Etapa que corresponda, la Línea o los componentes del Servicio (según corresponda) cumpla con los Indicadores de Desempeño aplicables.

En el documento 2.9 del Apéndice 2 se muestra el inventario de los equipos del sistema de señalización, instalados actualmente en la Línea 1, con fines informativos.

5.b.2.4 Sistema de Pilotaje Automático

El Sistema de Pilotaje Automático con que cuenta actualmente la Línea 1, denominado PA 135 kHz, está constituido por equipo fijo y equipo embarcado. El equipo fijo está instalado en vías secundarias (no está en servicio), en vías principales el cual está en servicio desde la zona de Garaje de Observatorio (maniobra V), hasta el Tapón Pantitlán (maniobra V) y se encuentra actualmente en servicio.

El sistema de pilotaje automático 135 kHz está instalado sobre la barra guía, mediante tapiz programa y tapiz madera, y es conectado a través de las cajas BJ. En zonas con cambios de vía, servicios provisionales, enlaces y terminales que carecen de barra guía, se utiliza como soporte la instalación denominada B2 enterrada, en la cual los cables del programa de marcha, son colocados paralelamente y a la altura de la pista de rodamiento en soportes de madera, ubicados sobre los durmientes, y en canaletas bajo la superficie del balasto, en el caso de los aparatos de vía.

La explotación continua del sistema de pilotaje automático 135 kHz, a lo largo de los años que lleva en operación la Línea 1, da lugar a daños, además de la escasez de refacciones debido a su obsolescencia.

En el documento 2.2 del Apéndice 2 se presentan las características técnicas del sistema PA 135 kHz, en forma detallada.

5.b.2.5 Sistema de Mando Centralizado

La Línea 1 cuenta actualmente con un Sistema de Mando Centralizado que permite regular la circulación de los trenes, así como el estado de la alimentación de tracción. El sistema está constituido por el pupitre del regulador, el Tablero de Control Óptico (TCO), y la terminal de operación del regulador (PGT y pantalla con teclado), que se localizan en la sala de operación del PCC-I, además



GOBIERNO DE LA
CIUDAD DE MÉXICO



Licitación Pública Internacional Número 30102015-002-20

de otros dispositivos de la lógica de tráfico y tracción así como la teletransmisión, instalados en armarios ubicados en la sala técnica (sala de relevadores).

Con base en lo anterior se considerará como alcance mínimo de los trabajos comprendidos dentro del Servicio de Vías la renovación de las instalaciones que se encuentran alojadas como interface en el sistema de vías, mismos que se describen en el inciso d. (descripción de trabajos mínimos a realizar) además de aquellos equipos que derivado de dichos trabajos deberán retirarse provisionalmente, y las demás actividades que el Licitante considere necesarias a fin de lograr que durante la Etapa que corresponda, la Línea o los componentes del Servicio (según corresponda) cumpla con los Indicadores de Desempeño aplicables.

5.b.2.6 Sistema de Telecomunicaciones

Este sistema está integrado por los subsistemas de Telefonía Directa, Telefonía Automática, Telefonía de Trenes, Sonorización, Voceo, Relojes, Alarmas, CCTV y TETRA.

En la Línea 1 existe actualmente una red multiservicios que está por cumplir 10 años de funcionamiento y está basada en Ethernet/IP con enlaces Gigabit Ethernet y 10 Gb, con topología mixta. Es una topología jerárquica en 3 niveles: red principal o troncal, red de distribución y red de acceso.

Los elementos del Sistema de Telefonía de trenes (THF), consistentes en patines porta fusibles y cajas de conexión, están fuera de servicio.

El sistema de Telefonía Directa (TD), integrado por aparatos telefónicos sin teclado (señales de maniobra), cuentan con cableado que cruza bajo las vías, por lo que pueden resultar afectados con motivo de la ejecución de la rehabilitación.

Con base en lo anterior se considerará como alcance en los Servicios de Rehabilitación de la Vía exclusivamente la renovación de las instalaciones que se encuentran alojadas como interface en el sistema de vías, mismos que se describen en el inciso “d”.(descripción de trabajos mínimos a realizar), además de aquellos equipos que derivado de dichos trabajos deberán retirarse provisionalmente y las demás actividades que el Licitante considere necesarias a fin de lograr que durante la Etapa que corresponda, la Línea o los componentes del Servicio (según corresponda) cumpla con los Indicadores de Desempeño aplicables.

La descripción detallada de la situación actual del sistema de telecomunicaciones se presenta en el documento 2.6 del Apéndice 2.

5.b.3 **Otras Instalaciones**

5.b.3.1 Aire acondicionado

Las temperaturas en los Locales Técnicos número 1 se han incrementado por el aumento de carga térmica derivada de la instalación de nuevos equipos electrónicos; el incremento de temperatura ha



GOBIERNO DE LA
CIUDAD DE MÉXICO



Licitación Pública Internacional Número 30102015-002-20

generado afectaciones a las comunicaciones y electrónica que repercute directamente a la operación de la Línea.

En el documento 2.10 del Apéndice 2 se muestra el Inventario de equipos de ventilación instalados en los Locales Técnicos números 1 de las estaciones de la Línea 1, con fines informativos

Deberán rehabilitarse, sustituirse o modernizarse, las instalaciones que se encuentran alojadas como interface en el sistema de vías, mismos que se describen en el inciso d. (descripción de trabajos mínimos a realizar), además de aquellos equipos que derivado de dichos trabajos deberán retirarse provisionalmente.

5.b.3.2 Sistema de Protección contra Incendio

El Sistema de Red contra Incendio consta de tres cuartos de máquinas ubicados en las estaciones Balderas, Balbuena y Observatorio. Asimismo, existen otros dos cuartos de máquinas en Talleres Zaragoza que alimentan el circuito de Talleres

El sistema de red contra Incendio del tipo húmedo de la Línea 1, cuenta con motobombas eléctricas principales, bombas accionadas por motores de combustión interna y motobombas Jokey en sus cuartos de máquinas, como es el caso de Observatorio, que alimenta el circuito del tapón Observatorio a la Estación Sevilla y el de Balderas, que alimenta los circuitos de la cabecera oriente de la Estación Merced a la Interestación Sevilla – Insurgentes de la Línea 1, de la Estación Revolución a Chabacano de la Línea 2 y del Ex Tapón Tlatelolco al Ex Tapón Hospital General de la Línea 3.

5.b.3.3 Sistemas Hidráulicos. Cárcamos de Bombeo

Existen ~~150~~ 113 cárcamos de bombeo en la Línea 1, ubicados en estaciones e Interestaciones. Estos equipos están integrados por una infraestructura civil (espacio delimitado por paredes de concreto), en la cual están instaladas de una a tres motobombas sumergibles con arreglos hidráulicos adecuados para desalojar las aguas pluviales, residuales y freáticas. Para el funcionamiento de estos cárcamos, se cuenta con sistemas de control y fuerza automáticos (tableros de control y fuerza). En general, estos sistemas se encuentran degradados de manera importante por corrosión y obsolescencia, por lo que es urgente la rehabilitación de equipos de bombeo, arreglos hidráulicos, tuberías de descarga, tableros de control y fuerza y líneas de alimentación desde las subestaciones eléctricas.

Las Instalaciones Hidráulicas cuentan con equipos de bombeo y tableros de control y fuerza que han llegado al término de su vida útil, así como con arreglos hidráulicos y tuberías de descarga dañados por la corrosión, motivo por lo cual es necesario efectuar la sustitución de los citados equipos e instalaciones, para disminuir en gran medida la posibilidad de inundaciones a nivel vías, en accesos de estación y en pasillos de correspondencia, por fallas en los equipos de bombeo y en los tableros de control y fuerza.

Este tipo de problemática intensifica el número de intervenciones de mantenimiento correctivo, lo que ocasiona desviaciones al mantenimiento.



GOBIERNO DE LA
CIUDAD DE MÉXICO



Licitación Pública Internacional Número 30102015-002-20

Se tiene una diversidad de tableros de control y fuerza, desde los electromecánicos con elementos que ya no se tiene en el mercado nacional, hasta los electrónicos, los cuales una vez averiados no es posible reparar puesto que vienen encapsulados en resina epóxica.

El deterioro de los componentes electrónicos y electromecánicos de los tableros de control y fuerza de los sistemas de bombeo en cárcamos en sus diversas versiones, está causando un incremento en intervenciones de mantenimiento correctivo.

Con base en lo anterior se considerará como alcance dentro de los Servicios de Rehabilitación de la Vía la renovación de las instalaciones y equipos de todos los cárcamos que se ubican en tramos, estaciones y talleres Zaragoza de Línea 1, mismos que se describen en el inciso d. (descripción de trabajos mínimos a realizar).

5.c Proyecto ejecutivo

5.c.1 Contenido mínimo

El proyecto ejecutivo para el Servicio de Vías, incluyendo las instalaciones diversas citadas en el apartado anterior, deberá contener como mínimo los proyectos siguientes, en el entendido de que el Licitante podrá elaborar la documentación técnica que considere necesaria para el cumplimiento del Contrato:

- Proyecto de implantación de vía, considerando la Especificación Técnica No. 30 C “Instrucción Técnica de los trabajos para equipar las vías sobre balasto del metro sobre neumáticos de la Ciudad de México” y la No. 76 C “Instrucción Técnica para la realineación y renivelación de las vías principales sobre balasto” del STC.
- Proyecto de trazo y perfil definitivo considerando la Especificación Técnica No. 76 C “Instrucción Técnica para la realineación y renivelación de las vías principales sobre balasto” del STC.
- Proyecto de sustitución, ajuste, pruebas y puesta en servicio para cada uno de los aparatos cambio de vía contemplados.
- Proyecto ejecutivo de aire acondicionado, para equipos ubicados en los locales técnicos No. 1 de las estaciones.
- Proyecto ejecutivo para la rehabilitación de cárcamos e instalaciones hidráulicas
- Proyecto eléctrico para cada una de las instalaciones de baja tensión.
- Proyecto ejecutivo para la rehabilitación de los equipos de señalización, pilotaje automático, mando centralizado y telecomunicaciones.

Las actividades mínimas a ejecutar para la elaboración de los proyectos ejecutivos serán las siguientes, de manera enunciativa más no limitativa, en el entendido de que podrán existir actividades adicionales, para lograr el objetivo del Contrato y, en particular, para el cumplimiento de los Indicadores de Desempeño:

1. Levantamientos físicos y topográficos de toda la Línea.



GOBIERNO DE LA
CIUDAD DE MÉXICO



Licitación Pública Internacional Número 30102015-002-20

2. Recopilación de la información técnica necesaria que permita realizar el proyecto ejecutivo, así como reinstalar algunos equipos.
3. Elaboración de planos de acuerdo con los lineamientos indicados en las especificaciones técnicas respectivas.
4. Todos los planos deberán ser elaborados en paquete AUTOCAD versión abierta.
5. Levantamiento físico y topográfico de las instalaciones existentes (vías, cárcamos, señalización y otras), que permita realizar el proyecto ejecutivo para la modernización de la Línea 1, así como la reinstalación de otros equipos, abarcando el tramo muro tapón Observatorio – muro tapón Pantitlán, incluyendo acceso a Talleres Zaragoza.
6. Levantamiento físico y elaboración de diagramas de las instalaciones de Aire Acondicionado de los Locales Técnicos 1, que permita realizar el proyecto ejecutivo para la modernización de la Línea 1, así como la reinstalación de otros equipos.
7. Los planos del levantamiento físico contendrán al menos lo siguiente: dibujos en planta, cortes, detalles e isométricos, indicación del norte, croquis de referencia, notas, simbología, referencia de planos, acotaciones, escala y pie de plano de las instalaciones correspondientes; además contendrán el Local Técnico con el arreglo de los equipos, todos con su ubicación, dimensiones y características técnicas.
8. Los planos del levantamiento topográfico deberán mostrar el comportamiento del perfil a lo largo de toda la Línea.
9. Se deberá tomar en cuenta que para la realización del levantamiento físico y topográfico de las instalaciones, los trabajos se realizarán en horas de libranza, con la Línea fuera de servicio a usuarios, en horario nocturno y con libranza.
10. Al término de cada jornada de trabajo para los levantamientos, el Prestador, se comprometerá a dejar limpia el área de trabajo y las instalaciones en condiciones de funcionamiento, a fin de no interferir con la operación del STC y el servicio de transporte público que éste proporciona.
11. Elaboración de Planos “*As-Built*”, todo el proyecto en general de todas las especialidades donde registren las condiciones reales en que quedaron los sistemas intervenidos.
12. Todos los planos a entregarse en formato PDF y editable, en CD, además de una impresión a color en papel herculene.
13. El contenido mínimo del proyecto ejecutivo constará de Memorias, Anexos Técnicos descriptivos, Planos validados para la completa ejecución, Pliego de prescripciones técnicas y mediciones. Entre los Anexos serán obligatorios el Plan de gestión medioambiental, sobre todo en lo referido al tratamiento de materiales retirados durante los Servicios de Rehabilitación de la Vía; el Plan de Aseguramiento de Calidad para cada subsistema; el Plan de Prevención de Riesgos Labores y el Estudio RAMS/FMDS.
14. En el caso del proyecto de instalaciones eléctricas en baja tensión, se deberán elaborar al menos los productos siguientes:
 - Diagrama general de tracción del tramo comprendido del muro tapón de Pantitlán al muro tapón de Observatorio, así como de Talleres Zaragoza.
 - Huecos y preparaciones civiles en nichos y en locales de tracción.
 - Arreglo de equipo, sistema de tierras y cableado en nichos y en locales de tracción.
 - Diagramas unifilares, cableado y trayectoria de cableado de la totalidad de la Línea 1 y de los Talleres Zaragoza.



GOBIERNO DE LA
CIUDAD DE MÉXICO



Licitación Pública Internacional Número 30102015-002-20

- Puente de continuidad en aparatos de vía.
- Sistema de tierras en túnel, Locales Técnicos, subestaciones y nichos de tracción.
- Red general de banco de ductos y registros para cableado de alta tensión, baja tensión y especialidades en Talleres Zaragoza
- Estudio para analizar la compatibilidad de la longitud de los tramos de protección con los Trenes Nuevos.
- Elaboración de los procedimientos que se aplicarán para la instalación, pruebas y retiro de instalaciones.

5.c.2 Plazos y Programas de trabajo para el seguimiento de la elaboración del proyecto

El Prestador presentará al Supervisor PPS y al STC, el ~~programa detallado~~ [Programa Detallado de Trabajos, en el que se incluya la programación](#) para la realización de los estudios y la elaboración del proyecto ejecutivo, congruente con la ejecución de la obra, y suficientemente detallado y desglosado para su control y seguimiento.

Para la realización de las actividades correspondientes a la etapa de estudios en campo, el Licitante deberá considerar la ejecución de los trabajos en horario de libranza, de lunes a viernes de 01h00 a 04h00; sábados de 01h00 a 05h00 y domingos de 01h00 a 06h00, para las visitas y recorridos que efectuará dentro de las instalaciones del STC. Para la elaboración de su Propuesta el Licitante deberá considerar que únicamente se podrán cerrar Segmentos de la Línea de conformidad con el “Cronograma ~~Global~~” [General](#), del **Anexo II** de las Bases de Licitación, ~~El licitante deberá establecer en su propuesta la definición de cada Segmento y el plazo en el que será cerrado.~~

Durante los meses restantes, deberá considerar la prestación de los Servicios de Vías en horario de libranza que corresponde a de lunes a viernes de 01h00 a 04h00; sábados de 01h00 a 05h00 y domingos de 01h00 a 06h00, de modo que no se ponga en riesgo la prestación del servicio de transporte público por parte del STC durante el Horario de Operación.

El Prestador del Servicio deberá considerar en su ~~programa detallado~~ [Programa Detallado de Trabajos](#), las conciliaciones con los representantes del STC en las distintas especialidades, así como los proyectos y sistemas que se encuentren en proceso de programación o de ejecución, de acuerdo con la información contenida en el Apéndice 3, con el fin de evitar al máximo modificaciones futuras.

5.c.3 Metodología y plazos de validación / aprobación

El Prestador del Servicio formará cuadrillas de trabajo y nombrará un representante, quien coordinará y acordará con el STC los permisos, días y horarios de los recorridos dentro de las instalaciones de la Línea 1 y de los talleres.

Al inicio de los levantamientos el Prestador del Servicio realizará el registro de todos los materiales y equipos existentes, mediante tablas de cuantificación, dibujos, esquemas, etc. Información que deberá entregarse antes de elaborar el anteproyecto correspondiente y para su posterior retiro.



GOBIERNO DE LA
CIUDAD DE MÉXICO



Licitación Pública Internacional Número 30102015-002-20

En la etapa de elaboración ~~del anteproyecto~~ de la Ingeniería básica, el Prestador del Servicio deberá generar la información básica del estado actual, de tal manera que le permita, posteriormente restituir las instalaciones y definir soluciones y necesidades del proyecto, tales como trayectorias de intercomunicación de locales, nichos, puestos de mando, canalizaciones secundarias de las distintas especialidades, sistema de sujeción y accesorios de instalación. Dichas necesidades deberán ser conciliadas y cotejadas por el STC.

La información recabada por el Prestador del Servicio se deberá analizar y evaluar, para que elabore el listado detallado de los planos y documentos a generar.

Derivado del análisis de la información se deberá generar un documento en el que conste de lo siguiente:

- Una descripción de la instalación, explicando con claridad las características y necesidades de los equipos que intervienen, la procedencia de la información, las consideraciones tomadas en cuenta, las particularidades, lineamientos y características para el proyecto, canalizaciones, las preparaciones civiles, indicando en todos los casos la justificación de las soluciones propuestas y las limitaciones imperantes.
- Deberán incluir un esquema por cada área de equipo y por zonas comunes que muestren las interconexiones principales y secundarias. Asimismo, deberán incluir croquis que muestren gráficamente los espacios de circulación, maniobras, mantenimiento, instalación y operación fuera y dentro de la obra, en zonas afectadas por el proyecto.

En la memoria descriptiva debe indicarse el criterio general con el que se realizó el proyecto; en la memoria de cálculo se debe anotar todo el desarrollo matemático o estudio realizado para llegar a la solución adoptada por el proyecto, incluyendo además esquemas, gráficas y otros documentos que permitan una interpretación clara y sencilla

Se establecerá la evaluación del Servicio revisando el avance de los estudios previos y del proyecto, ~~en reuniones acordadas entre el Prestador, el Supervisor PPS y el STC~~ de acuerdo a los mecanismos establecidos en el Anexo II.

~~En estas reuniones se levantarán las minutas correspondientes y las partes se obligarán a resolver la problemática que les corresponda, para que el avance sea el indicado en los programas.~~

El Prestador está obligado a prestar las facilidades necesarias a través de su personal técnico para proporcionar la información que se requiera para la supervisión y control de los Servicios contratados y reportará al Supervisor PPS y al STC el inicio de cualquier actividad, para programar su seguimiento.

La responsabilidad del Proyecto será exclusivamente del ~~Licitante ganador~~ Prestador del servicio; el Supervisor PPS y/o cualquier representante del STC verificará que el proyecto cumpla con los requerimientos mínimos solicitados en las Bases de Licitación.

5.d Descripción de los trabajos mínimos a realizar relacionados con el Servicio de Vías.



GOBIERNO DE LA
CIUDAD DE MÉXICO



Licitación Pública Internacional Número 30102015-002-20

Los trabajos mínimos a realizar comprenden la rehabilitación de la totalidad de la vía de la Línea 1, así como la rehabilitación de los sistemas, que presentan interferencias con la vía, con los alcances señalados en el presente apartado, y complementados con los documentos contenidos en el Apéndice 1 del presente Anexo Técnico.

El Prestador del Servicio deberá realizar las acciones pertinentes, para el traslado y disposición final de los residuos sólidos producto de desmantelamientos, retiros, demoliciones, excavaciones y otros trabajos similares, apegándose estrictamente a los señalamientos contenidos en la Ley Ambiental de Protección a la Tierra en el Distrito Federal, la Ley de Residuos Sólidos del Distrito Federal, el Reglamento de dicha Ley y la Norma Ambiental para el Distrito Federal NADF-007-RNAT-2013, publicada en la Gaceta Oficial del Distrito Federal, el 26 de febrero de 2015. Será requisito indispensable que el Prestador elabore y gestione la autorización de su “Plan de Manejo de Residuos Sólidos”, establecido en la normatividad antes indicada. Se exceptúan de lo anterior los equipos y materiales retirados de las instalaciones, que deban ser entregados en el taller Zaragoza, tales como Perfiles de riel, pista y barra guía, durmientes, elementos de fijación de vía, aparatos de cambio de vía, cableado actual de, cobre de 500 KCM, el cableado de los circuitos de alumbrado de interestaciones, sistema de tierras, puentes de caja inductiva a riel, puentes de continuidad, etc.

5.d.1 Rehabilitación de la vía

El Servicio de Vías comprende la Rehabilitación de la Vía, la cual consiste en la realización de los servicios necesarios para lograr el cumplimiento de los Indicadores de Desempeño aplicables en cada Etapa. Los trabajos mínimos comprendidos dentro del Servicio de Vías consiste, al menos, en la sustitución de los elementos de vía (riel, pista, barra guía, durmientes, aparatos de cambio de vía, aisladores soportes de barra guía, balasto, juntas aislantes, zonas neutras y todas aquellas que tengan interface con la vía.) y todas aquellas obras complementarias que interactúen directamente con ésta, así como la corrección y/o mejora en la alineación y nivelación de la vía, en el entendido de que el Licitante podrá proponer alguna otra solución o trabajos adicionales para lograr el cumplimiento de los Indicadores de Desempeño.

Los periodos que el Prestador tendrá para la rehabilitación de la Vía están estipulados en el ~~cronograma general del proyecto~~ [Cronograma General](#) descrito en el Anexo II de estas Bases de Licitación.

En el documento 2.8 del Apéndice 2 se muestra el Inventario de los elementos del sistema de vía de la Línea 1, a título indicativo. Acorde con lo establecido, su Propuesta Técnica el Prestador presentará al Supervisor PPS y al STC, el ~~programa detallado para la~~ [Programa de](#) Rehabilitación de la Vía, suficientemente detallado y desglosado para su control y seguimiento.

El objetivo primordial de los trabajos es la rehabilitación integral de toda la vía, debiendo cumplir con lo establecido en la Especificación Técnica No. 30C (en lo que aplique) “INSTRUCCIÓN TÉCNICA DE LOS TRABAJOS PARA EQUIPAR LAS VÍAS SOBRE BALASTO DEL METRO SOBRE NEUMÁTICOS DE LAS CIUDAD DE MÉXICO” por lo que los trabajos deberán estar



GOBIERNO DE LA
CIUDAD DE MÉXICO



Licitación Pública Internacional Número 30102015-002-20

enfocados a cumplir con esta especificación y los lineamientos indicados por el STC establecidos en el documento 1.2 del Apéndice 1, relativo a las Prescripciones Particulares de la vía.

Los Servicios de Rehabilitación de la Vía consisten en:

5.d.1.1 Trabajos previos

Dentro de los alcances de los Servicios de Rehabilitación de la Vía, el Prestador del Servicio deberá realizar trabajos previos con la intención de conocer las condiciones actuales de la vía antes de ser rehabilitada.

El Prestador del Servicio estará obligado a realizar lo siguiente:

- Levantamiento de las condiciones actuales de trazo, perfil, gálibos de la vía a lo largo de la Línea 1, así como las condiciones de la subrasante; que le permitan calcular los requerimientos para obtener el cumplimiento de las especificaciones referidas.
- Actualización de los puntos de control, bancos de nivel y poligonal que se tomarán como referencia en la Línea 1.
- El levantamiento topográfico de trazo debe incluir la localización del eje de trazo del cajón y de los ejes de cada vía, identificando las tangentes y curvas correspondientes. Así como la determinación de las distancias entre las vías y la de cada eje a los muros en el tramo y a la nariz de andén en las estaciones; la ubicación de estaciones, de aparatos de vía, de las vías de enlace, de las rejillas de ventilación y de los diferentes nichos.
- Los datos del levantamiento topográfico de la estructura actual, del eje de trazo y de los ejes de vías se deben revisar y analizar para proponer las correcciones pertinentes para el eje de trazo y los ejes de cada vía, definiendo los puntos de control principales para implantar las tangentes y curvas en relación al eje de trazo y al eje de cada vía.
- Levantamiento topográfico de perfil. Incluye la determinación de los niveles de la rasante real de cada riel, del NPT (Nivel de Piso Terminado) real de los andenes, del intradós real (sea losa superior o charolas pluviales). La ejecución de “calas” en el balasto para determinar el nivel real de la subrasante. Todos los datos con referencia a un banco de nivel profundo y al punto kilométrico del eje de trazo.
- Los datos del levantamiento topográfico de perfil se deben revisar y analizar para proponer la reposición del nuevo perfil para las vías, definiendo los puntos de control principales para implantar las pendientes y curvas verticales.
- Elaborar los planos del perfil y trazo corregido, debiendo tomar en cuenta los gálibos en túnel y estaciones, y marcar las referencias en los muros.
- Efectuar el levantamiento físico de las condiciones particulares (Equipos de especialidad), distribución de durmientes, y posición de los desvíos y comunicaciones de vía.
- Efectuar el levantamiento físico por P.K. de la ubicación de las juntas aislantes, zonas neutras, juntas mecánicas, aparatos de dilatación de barra guía, aparatos cambio de vía, desvíos y comunicaciones.



GOBIERNO DE LA
CIUDAD DE MÉXICO



Licitación Pública Internacional Número 30102015-002-20

5.d.1.2 Rehabilitación de los elementos de Vía (p.k. -0+931.977 al p.k. 16+300), del fondo del tapón Pantitlán al fondo de tapón Observatorio

Los alcances generales para los Servicios de Rehabilitación de la Vía serán, de manera enunciativa más no limitativa, los siguientes, considerando que el Licitante podrá proponer trabajos adicionales para lograr el objetivo del proyecto.

5.d.1.2.1 Balasto

El Prestador del Servicio deberá sustituir en su totalidad el balasto sobre vía principal. El Balasto deberá cumplir con la composición granulométrica y propiedades físicas y químicas establecidas en la Especificación Técnica 15C “Especificación Técnica para el suministro y control de la calidad del balasto”.

El Prestador del Servicio deberá tener en cuenta las siguientes consideraciones:

- Se debe sustituir la totalidad del balasto en vías principales y maniobras, debiendo cumplir con la capa inferior especificada; si por alguna razón no fuera posible, el Prestador propondrá soluciones alternativas al Supervisor PPS, para su autorización, previo a su implantación.
- Es responsabilidad del Prestador del Servicio realizar las acciones pertinentes, para llevar a cabo el traslado y disposición final del balasto retirado, apegándose estrictamente a los señalamientos contenidos en la Ley Ambiental de Protección a la Tierra en el Distrito Federal, la Ley de Residuos Sólidos del Distrito Federal, el Reglamento de dicha Ley y la Norma Ambiental para el Distrito Federal NADF-007-RNAT-2013, publicada en la Gaceta Oficial del Distrito Federal, el 26 de febrero de 2015. Será requisito indispensable que el Prestador elabore y gestione la autorización de su “Plan de Manejo de Residuos Sólidos”, establecido en la normatividad antes indicada.
- El Licitante ganador Prestador del servicio dentro de su estrategia de retiro e ingreso de balasto nuevo podrá proponer opciones (apertura de alcancías y/o rejillas en estructuras de ventilación natural), trabajos que deberá considerar, a efecto de establecer coordinación con autoridades y obtener los permisos para la utilización de la vía pública.

5.d.1.2.2. Perfiles de riel, pista y barra guía

El Prestador del Servicio deberá sustituir los perfiles de vía (riel, pista de rodamiento y barra guía) en su totalidad a lo largo de la vía principal y en los ~~talleres~~ Talleres Zaragoza. Deberá sustituirlo por riel 80 ASCE y 100 RE, dependiendo la zona en la que esté realizando la sustitución (Estos perfiles serán proporcionados parcialmente por el STCSTC, de acuerdo con lo indicado en el Documento 2.7 contenido en el Apéndice 2, y están ubicados en los ~~talleres~~ Talleres Zaragoza Ticomán y El Rosario).

Del volumen de riel 80 ASCE en existencia en los almacenes del STC, por lo menos el 50% se encuentra en condiciones adecuadas para poner a disposición del Prestador del servicio, esto implica que el Prestador del servicio suministrará el 50 % restante necesario, de acuerdo a la Especificación Técnica 02C para el suministro de rieles en acero no tratado.



GOBIERNO DE LA
CIUDAD DE MÉXICO



Licitación Pública Internacional Número 30102015-002-20

Es responsabilidad del Licitante Ganador asumir los costos y la logística de su traslado del material y los vehículos, debiendo coordinarse con las instancias del Gobierno de la Ciudad de México. Asimismo, el análisis para la determinación del estado y el proceso que se requiera para su utilización

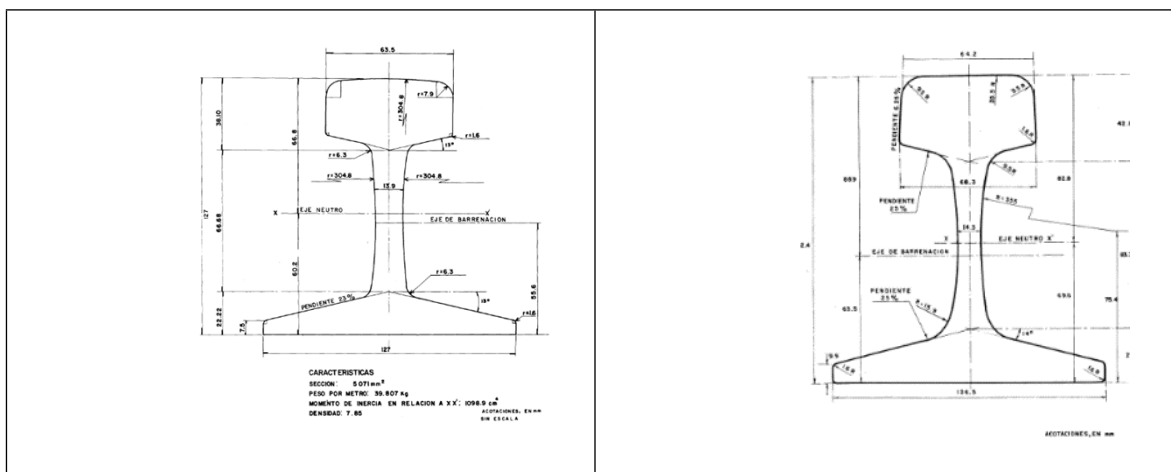


GOBIERNO DE LA CIUDAD DE MÉXICO

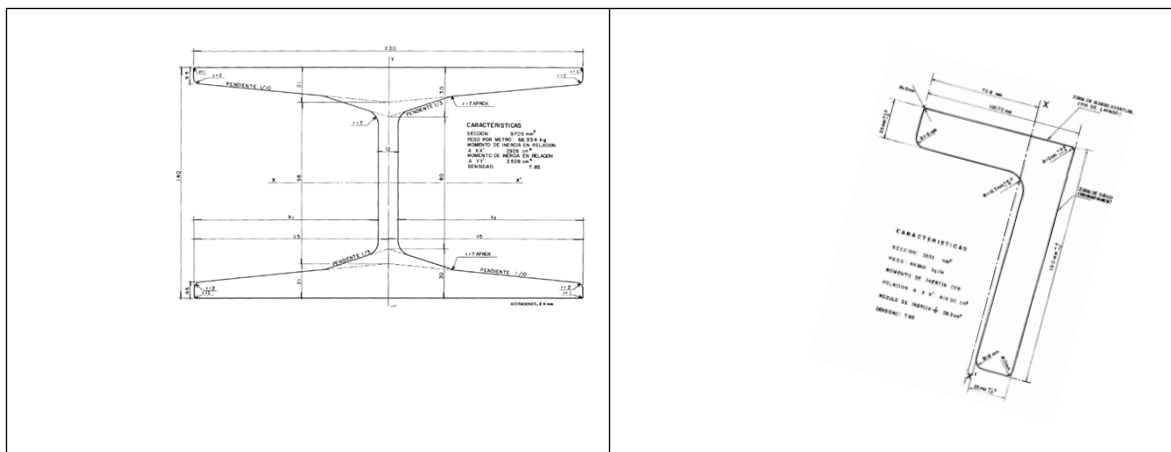


Licitación Pública Internacional Número 30102015-002-20

PERFILES DE RIEL 80 ASCE



PERFILES DE PISTA DE RODAMIENTO Y BARRA GUÍA



El Prestador del Servicio deberá tener en cuenta las siguientes consideraciones de trabajos mínimos requeridos, con independencia los trabajos adicionales que proponga el Prestador a fin de lograr el cumplimiento de los Indicadores de Desempeño:

- Se deberá realizar la sustitución de todas las juntas aislantes de riel y pista por juntas aislantes fabricadas conforme a la especificación correspondiente, conforme al nuevo sistema de control.
- Estas juntas deberán quedar alineadas en un solo eje transversal a la vía.
- Se sustituirá en su totalidad el riel 80 ASCE ~~que se encuentre en vía principal~~.
- Se sustituirá en su totalidad el riel 100 RE en los aparatos de vía.
- Se sustituirá en su totalidad la barra guía ~~que se encuentre en vía principal~~.
- Se sustituirá en su totalidad el perfil de pista metálica ~~que se encuentre en vía principal~~.



GOBIERNO DE LA
CIUDAD DE MÉXICO



Licitación Pública Internacional Número 30102015-002-20

- Todos los cortes en perfiles de vía invariablemente deberán ejecutarse por el procedimiento mecánico (disco o segueta mecánica).
- Se deberá realizar la alineación y nivelación de la vía de acuerdo al nuevo proyecto de trazo y perfil propuesto por el Prestador del Servicio.

5.d.1.2.3 Durmientes

Se define como *durmiente*, al elemento de madera o concreto, que se dispone horizontalmente en dirección transversal al eje de la vía, sobre los que se colocan los rieles, pistas de rodamiento y soportes de barra guía y que constituyen, a través de la sujeción el elemento que transmite las cargas estáticas y dinámicas al balasto.

Las principales funciones de los durmientes son:

- Servir de soporte a los rieles, fijando y asegurando su posición en lo referente a trochas e inclinación (1/20), pistas de rodamiento y soportes de barra guía.
- Recibir las cargas verticales y horizontales transmitidas por las pistas de rodamiento y los rieles y repartirlas sobre el balasto a través de su superficie de apoyo.
- Mantener la estabilidad de la vía en el plano horizontal (longitudinal y transversalmente) y en el vertical, frente a los esfuerzos estáticos procedentes del propio peso y las variaciones de temperatura, así como frente a los esfuerzos dinámicos debidos al paso del material rodante.
- Mantener, siempre que sea posible por sí misma y sin ayuda de elementos específicos incorporados a la sujeción, el aislamiento eléctrico entre las dos filas de riel y pistas de rodamiento, cuando la línea se encuentra equipada con circuitos de vía para el funcionamiento de la señalización.
- En caso de que las corrientes parásitas procedentes de la electrificación pudieran perjudicar a instalaciones situadas en torno de la Línea. El durmiente deberá ofrecer características aislantes con objeto de evitar puentes eléctricos no deseables.

La mayoría de los durmientes instalados en la Línea 1 son de madera, a excepción del último tramo de la estación Zaragoza a la cola de Pantitlán donde son de concreto. El Prestador del Servicio debe sustituir todos los durmientes actualmente instalados. Debido a las condiciones de humedad en la línea 1, los durmientes a instalar deben ser monolíticos de concreto armado, el Prestador debe proponer éste o cualquier otro durmiente, mejorando las Especificaciones Técnicas EF4.- **Especificación funcional para el proyecto, diseño, fabricación y suministro de durmiente monobloque de concreto reforzado tipo “O” para el Metro de la Ciudad de México, EF 5.- Especificación funcional para el proyecto, diseño, fabricación y suministro de durmiente monobloque de concreto reforzado tipo “S” para el metro de la ciudad de México, Especificaciones para el proyecto y construcción de las líneas del Metro de la Ciudad de México, 13C Especificación Técnica para el durmiente de madera de azobe para los aparatos de cambio de vía**, las cuales tomará como referencia y parámetros mínimos a cumplir, debido a que actualmente se tienen desarrollos tecnológicos en esta materia que pueden mejorar el desempeño de los durmientes a instalar. Debe considerar los diferentes tipos de durmientes utilizados en vía en tangente, transición, curvas, aparatos, peines de vías, etc.; así mismo debe considerar el tipo de accesorios y fijaciones que sean compatibles con el tipo de durmiente propuesto y para un sistema de rodadura neumática.



GOBIERNO DE LA
CIUDAD DE MÉXICO



Licitación Pública Internacional Número 30102015-002-20

Actualmente los tipos de durmientes de madera que tiene la vía de la Línea 1 son:

TIPO	DESCRIPCIÓN DEL DURMIENTE
A	Ordinario para Recta
T	De Transición Recta-Curva o Curva-Recta
C	Ordinario para Curva
JA	Para Junta Aislante en Recta
JC	Para Junta Aislante en Curva
SA	Con 1 Soporte para Aislador en Recta
SC	Con 1 Soporte para Aislador en Curva
GA	Con 2 Soportes para Aislador en Recta
GC	Con 2 Soportes para Aislador en Curva
SACR-1	1º de Cruceta con 1 Soporte de Aislador en Recta
SACR-2	2º de Cruceta con 1 Soporte de Aislador en Recta
SACR-3	3º de Cruceta con 1 Soporte de Aislador en Recta
SCCR-1	1º de Cruceta con 1 Soporte de Aislador en Curva
SCCR-2	2º de Cruceta con 1 Soporte de Aislador en Curva
SCCR-3	3º de Cruceta con 1 Soporte de Aislador en Curva
GCCR-1	1º de Cruceta con 2 Soportes de Aislador en Curva
GCCR-2	2º de Cruceta con 2 Soportes de Aislador en Curva
GCCR-3	3º de Cruceta con 2 Soportes de Aislador en Curva
100 A	Ordinario para Recta con Riel de 100
100 T	De Transición con Riel de 100
100 C	Ordinario para Curva con Riel de 100
100 SA	Con 1 Soporte para Aislador en Recta con Riel de 100
100 SC	Con 1 Soporte para Aislador en Curva con Riel de 100
100 GA	Con 2 Soportes para Aislador en Recta con Riel de 100
100 GC	Con 2 Soportes para Aislador en Curva con Riel de 100



GOBIERNO DE LA
CIUDAD DE MÉXICO



Licitación Pública Internacional Número 30102015-002-20

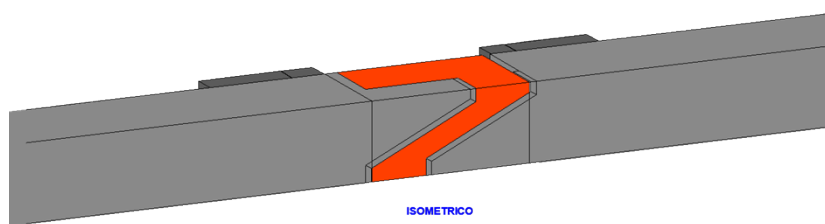
5.d.1.2.4 Zonas Neutras o Cupones Neutros o de Protección

Una “Zona Neutra” o “Cupón de Protección”, es un conjunto de dispositivos de Vía y Eléctricos que forman una frontera o límite entre dos secciones que se alimentan eléctricamente en forma independiente.

Las funciones principales de las Zonas Neutras o Cupones de protección son las siguientes:
Seccionar eléctricamente la alimentación tracción que se suministra al material rodante y en caso de presentarse alguna eventualidad en la Línea, poder aislar el tramo afectado para permitir la explotación del resto de ésta, manteniendo las condiciones de seguridad de las instalaciones electromecánicas, asegurando la estabilidad geométrica y mecánica de la vía, proporcionando un soporte y guiado adecuado al material rodante.

Los trabajos deberán comprender, al menos, la sustitución de las zonas neutras, así como sus aparatos de dilatación que están en sus extremos, los demás elementos de vía como balasto, durmientes, perfil de riel y pista de rodamiento.

El Prestador debe considerar la sustitución de todas las zonas neutras existentes, respetando los seccionamientos eléctricos, agregado donde no existan aparatos de dilatación de barra guía en los dos extremos de cada ángulo; tanto los seccionamientos, los aparatos de dilatación y los blocks aislantes deben cumplir con las especificaciones técnicas correspondientes. (Ficha de inspección de control de calidad para la fabricación de block aislante para zona neutra corte en Z, Especificación Técnica para la fabricación y suministro de aparatos de dilatación de ángulo de barra guía corte en “Z”, Especificación Técnica para la fabricación y suministro de zonas neutras para ángulo de barra guía de 4 bloques).



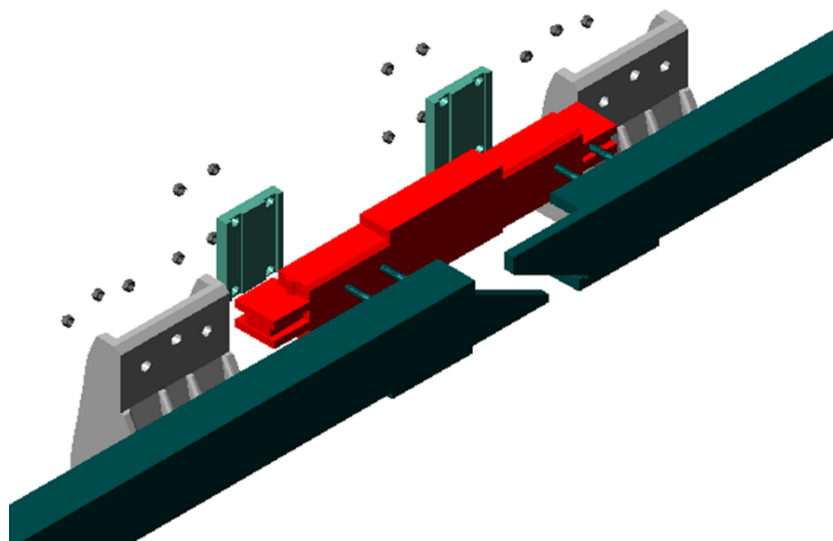
VISTA DEL CORTE EN “Z” DE BARRA GUÍA



GOBIERNO DE LA
CIUDAD DE MÉXICO



Licitación Pública Internacional Número 30102015-002-20



DESPIECE DEL CORTE EN “Z” CON BLOCK AISLANTE Y ELEMENTOS DE SUJECIÓN

5.d.1.2.5 Comunicaciones, Cambio de Vía y Desvíos Tangente 0.13 y Tangente 0.20.

En la red del ~~STCSTC~~-STC se encuentran instalados Aparatos de Cambio de Vía de dos tipos, los Tangente 0.13 (tan 0.13) y los Tangente 0.20 (tan 0.20), que se diferencian por el ángulo de desvío; los aparatos tan 0.13 tienen un ángulo de desvío menor que los tangente 0.20, lo que explica la razón de que los primeros se instalan a lo largo de una línea en vías principales, donde los trenes circulan a velocidades mayores y pueden realizar el cambio de vía con pasajeros; por otro lado, los Aparatos tan 0.20 se instalan normalmente en donde los trenes circulan a menor velocidad y sin pasajeros, esto ocurre en las vías secundarias.

El Prestador del Servicio deberá sustituir los aparatos de cambio de vía tan 0.13 y tan 0.20, considerando la Especificación Técnica 01 C, para el suministro de piezas moldeadas de acero al manganeso para Aparatos de Vía, Especificación Técnica 28C para la recepción de Aparatos de Vía completos y sus refacciones, mismos que se encuentran señalados en el inventario de vía contenido en el documento 2.8 del Apéndice 2, ubicados a lo largo de la Línea y Talleres Zaragoza, tomando en consideración que el STC suministrará dos comunicaciones completas, tan 0.13, con durmientes y piezas moldeadas, 23C-33 y 13-23B, entre las estaciones Zaragoza y Pantitlán, de acuerdo con lo indicado en el documento 2.7 del mismo Apéndice 2, correspondiente a los materiales que serán suministrados por el STC; además, el Prestador deberá dar atención a las siguientes consideraciones:

- Presentar, previo a la instalación, en el área de taller de vías, cada juego de durmientes o la comunicación completa para que sea verificada por el Supervisor PPS y corregir, de ser necesario entallados y topes que presenten sus componentes al ensamblarlos. Realizar los ajustes dimensionales de acuerdo a los levantamientos de campo y de condiciones particulares que haya en la zona donde serán colocados.



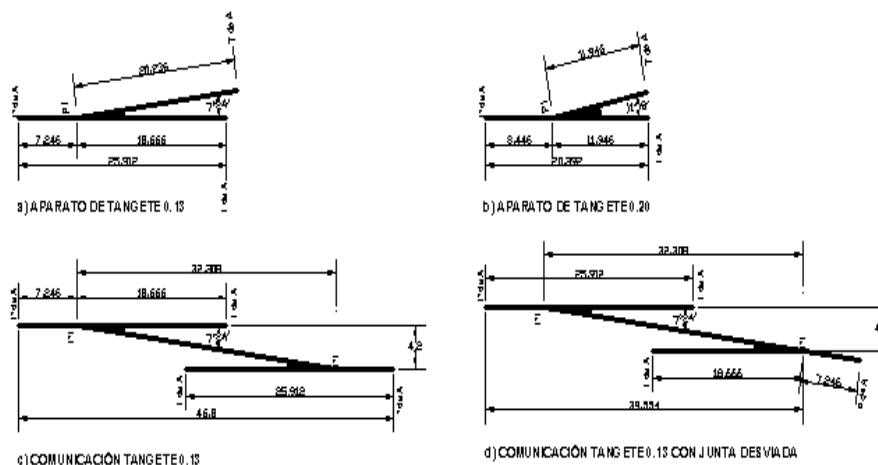
GOBIERNO DE LA CIUDAD DE MÉXICO



Licitación Pública Internacional Número 30102015-002-20

- En todos los aparatos de vía instalados en la Línea se nivelará y alienará con equipo electromecánico corrigiendo todas las medidas geométricas y trochas de acuerdo al perfil y trazo corregido, utilizando para ello el formato adecuado en el que se registrarán las trochas reales, así como su desviación con respecto a la teórica.
- Los juegos de durmientes o Aparatos Cambio de Vía completos, para Desvíos o Comunicaciones, que el Prestador del servicio deba suministrar, preferentemente deberán estar fabricados de concreto armado. En todo caso, la solución y materiales deberá ser a satisfacción del Supervisor PPS con la no objeción del STC.

APARATO DE CAMBIO DE VÍA

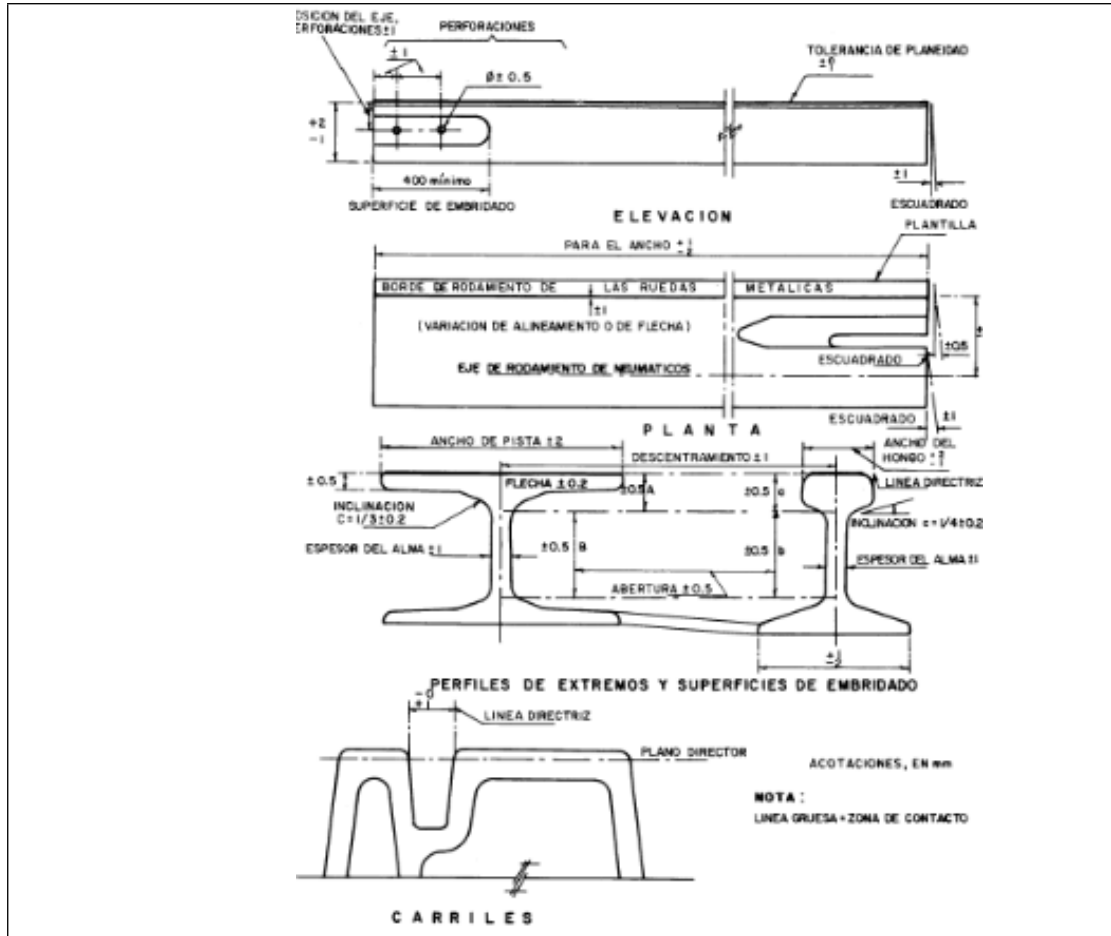


ESQUEMAS DE DESVIOS, COMUNICACIONES

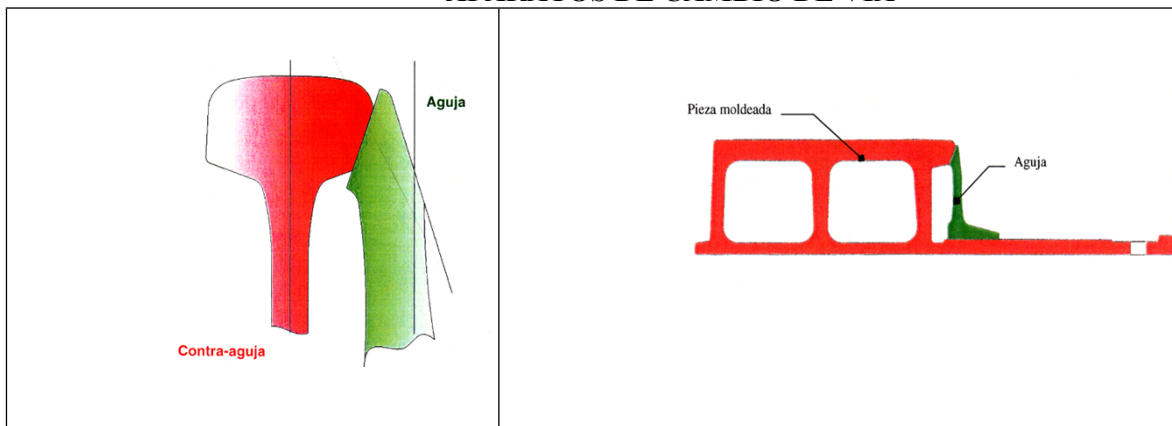




Licitación Pública Internacional Número 30102015-002-20

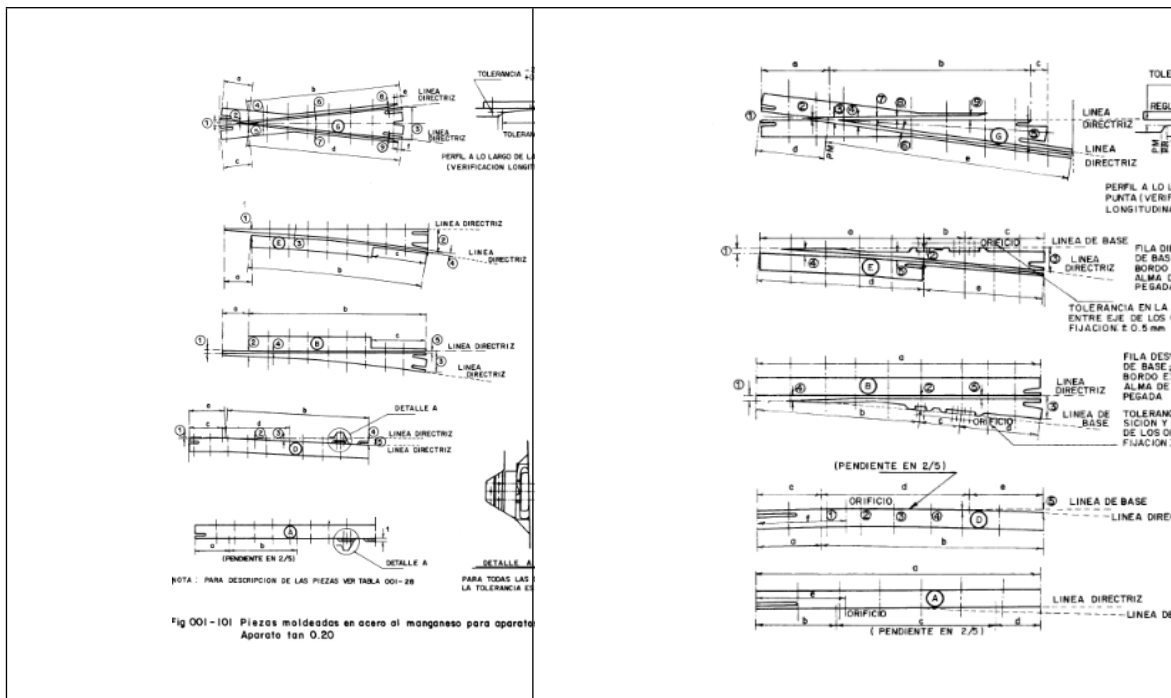


APARATOS DE CAMBIO DE VÍA





Licitación Pública Internacional Número 30102015-002-20



5.d.1.2.6 Aisladores soporte de barra guía

El Prestador del Servicio deberá sustituir en su totalidad los aisladores soporte de barra guía en vía principal y secundaria, zona de comunicaciones cambio de vía y desvíos tomando como referencia la Especificación Técnica para el suministro de aisladores de barra guía, así como las siguientes consideraciones:

- Todos los pernos NELSON deben ser soldados con perneadora, es obligación del prestador de Servicio reponer los pernos tipo NELSON y accesorios de fijación a los perfiles que resulten dañados durante los trabajos de rehabilitación de tal manera que en el proceso de recepción parcial o definitiva no debe haber ningún faltante.
- Invariablemente se instalará el aislador tipo superficial en zona de superficie y tipo subterráneo en el tramo subterráneo, además de todos los accesorios necesarios para la corrección de las medidas geométricas conforme a las especificaciones correspondientes.

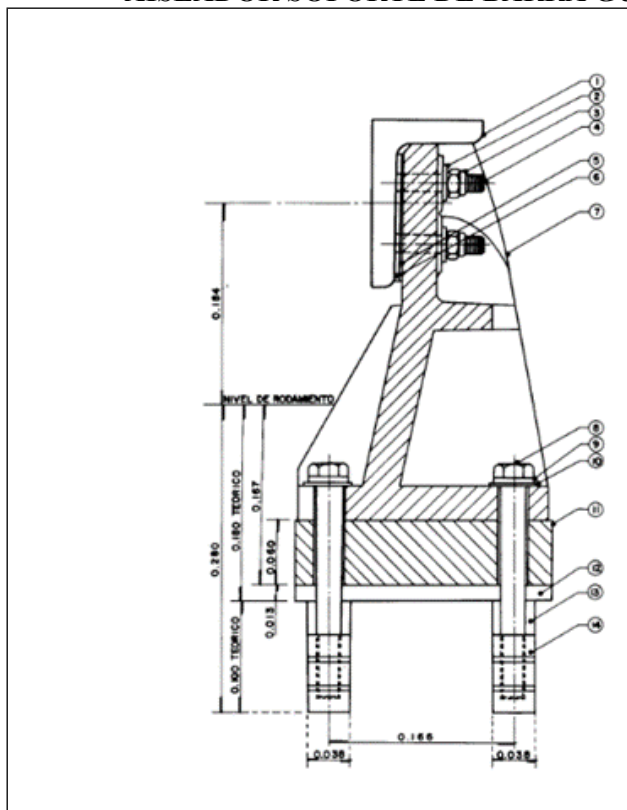


GOBIERNO DE LA
CIUDAD DE MÉXICO



Licitación Pública Internacional Número 30102015-002-20

AISLADOR SOPORTE DE BARRA GUÍA



5.d.1.2.7 Alcances generales

De manera general el Prestador del Servicio deberá considerar, al menos, lo siguiente:

- El STC dispondrá de un área de aproximadamente 5000 metros cuadrados en los patios de Talleres Zaragoza, en la que el Prestador del servicio podrá instalar casetas para oficinas y almacenes para la logística de rehabilitación y de mantenimiento. Podrá disponer de un área para instalar una vía para el posicionamiento de equipos auxiliares de vía, así como una vía del Taller de vías como apoyo para el mantenimiento de sus equipos.
- Se deberá aplicar el par de apriete especificado para cada tipo de tornillo y tuerca.
- El Prestador del Servicio deberá suministrar todos los accesorios y materiales necesarios para las áreas (Baja Tensión, Señalización, etc.) que tenga que remover en la rehabilitación de la vía, los cuales quedarán en canaletas o ductos adecuados, bajo ~~en el~~ nivel de la vía, cubiertos por el balasto.
- Los materiales, equipos y vehículos auxiliares requeridos para la rehabilitación serán suministrados por el Prestador del Servicio, exceptuando aquellos materiales que indican en el Documento 2.7, "Materiales que suministrará el STC".
- El Prestador del Servicio deberá retirar el zoclo de los durmientes soporte de aislador, de tal manera que entregará al STC la madera y el herraje por separado, debidamente seleccionado y



GOBIERNO DE LA
CIUDAD DE MÉXICO



Licitación Pública Internacional Número 30102015-002-20

cuantificado; asimismo, deberá coordinarse con el STC para determinar la logística para que los materiales retirados sean entregados en la franja de desechos de Zaragoza para su baja.

- El Prestador del Servicio suministrará todos los equipos, vehículos auxiliares de vía, necesarios para la rehabilitación de los equipos en la vía.

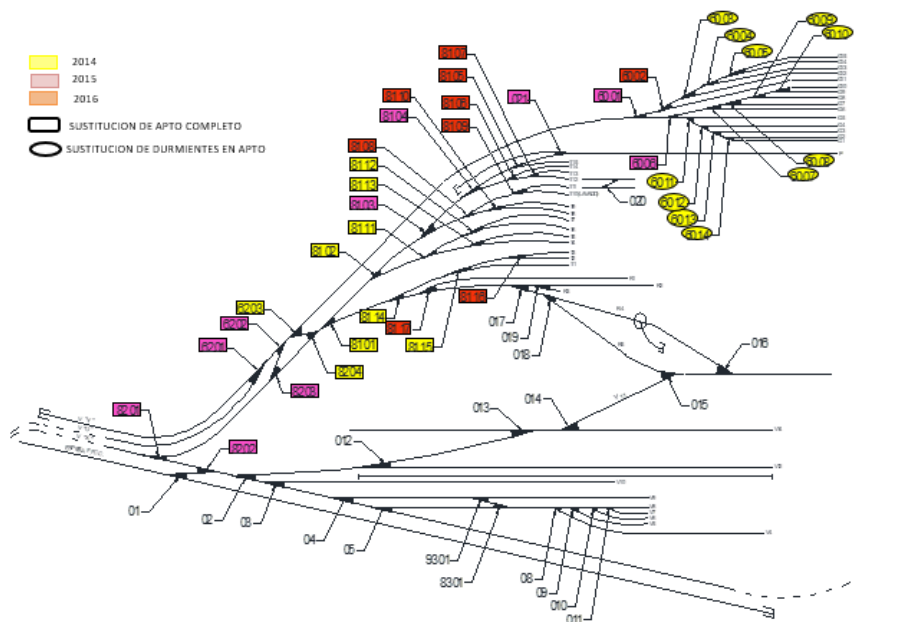
En las vías secundarias, desde las vías de enlace a Talleres Zaragoza, vías de acceso y peines de acceso a Talleres, Nave de Depósito y Taller de Vías, así como la vía de pruebas, el Prestador deberá ejecutar los trabajos necesarios para mantener en condiciones óptimas de operación las instalaciones de Vía, durante el tiempo que esté vigente el contrato, realizando las actividades necesarias para que al finalizar el tiempo del contrato, entregue las instalaciones al STC con una vida útil de ~~15~~ 20 años. Esto significa que, durante la vigencia del Servicio de Vías, deberá poner en marcha un programa de mantenimiento preventivo y correctivo. A continuación, se dan a conocer de manera general las actividades solicitadas de manera enunciativa, más no limitativa:

- Suministrar e instalar los aparatos cambio de vía tan 0.20, completos con piezas moldeadas y juego de durmientes identificados con los números 01,02,03,04,05,08,09,010,011,012,013,014,015,016,017,018,019,9301,8301 y los 2 ahogados en concreto identificados con 020.
- Sustitución del balasto en la nave de garaje.
- Sustitución de todos los durmientes y fijaciones en mal estado.
- Rehabilitación completa de la vía de pruebas, para la utilización con los Trenes Nuevos.
- Rehabilitación completa de las vías “R” de acceso al Taller de Revisión General de Material Rodante.
- Sustitución de aisladores en mal estado.
- Corrección de la geometría y medidas geométricas de todas las vías del peine de Talleres Zaragoza.
- Las adecuaciones necesarias para la utilización del Sistema de Control.



Licitación Pública Internacional Número 30102015-002-20

APARATOS DE VÍA TALLER ZARAGOZA



5.d.2 Rehabilitación de las instalaciones eléctricas

La rehabilitación de las instalaciones de baja tensión en la Línea 1, consistirá, en la sustitución del cable de tracción desde los nichos de tracción hasta sus puntos de conexión a la vía, sistema de tierras y circuitos del alumbrado de interestación, con la finalidad de llevar la línea a los Indicadores de Desempeño aplicables.

Los trabajos de esta rehabilitación integral de las instalaciones de baja tensión, deben cumplir con lo establecido en las Especificaciones para “Puentes de Caja Inductiva a Riel (antena)”, “Cable de Aluminio de 500 KCM, 1 kV”, “Puentes de Continuidad en Juntas Aislantes y Juntas Mecánicas”, “Puentes de Continuidad en Riel y Pista”, “Zapatas Soldables y Accesorios”, “Soldadura tipo Cadweld”, “Cableado y canalización para Circuitos de Alumbrado en Interestaciones y el reemplazo de las lámparas” y “Sistema de Tierras en Interestaciones”, por lo que los trabajos deberán estar enfocados a cumplir con los Indicadores de Desempeño.

Los servicios de la rehabilitación de las instalaciones de baja tensión consisten en las actividades mínimas indicadas en esta sección, así como en el Documento 1.3, del apéndice 1, en el entendido de que el Licitante podrá proponer alguna otra solución o trabajos adicionales para lograr el objetivo del Proyecto.



GOBIERNO DE LA
CIUDAD DE MÉXICO



Licitación Pública Internacional Número 30102015-002-20

5.d.2.1 Trabajos previos

Dentro de los alcances de la rehabilitación de las instalaciones de baja tensión, el Prestador deberá realizar trabajos previos con la intención de conocer las condiciones actuales antes de ser rehabilitadas.

El Prestador estará obligado a realizar, al menos, lo siguiente:

- Levantamiento de las condiciones actuales de los puentes de caja inductiva a riel ya que su conexión será por medio de tornillería en el lado de la caja, puentes de continuidad, zapatas soldables de barra guía, cableado de los circuitos de alumbrado desde los tableros eléctricos en las estaciones hasta su distribución hacia las interestaciones pasando por los bajo andenes, cableado del circuito principal del sistema de tierras con sus derivaciones hacia los pozos de tierras y las condiciones de estos; lo anterior, para que le permitan calcular los requerimientos para obtener el cumplimiento de las especificaciones referidas.
- Elaboración de los planos respectivos de los levantamientos realizados por el Prestador del Servicio
- Es responsabilidad del Prestador del Servicio realizar los trabajos necesarios para el retiro, clasificación, resguardo y traslado de todo equipo o instalaciones de baja tensión sustituida en este proyecto, hacia la franja de desechos de Talleres Zaragoza. El STC solo preparará la documentación necesaria para el trámite ante la Coordinación de Inventarios y Administración de Riesgos.
- Será responsabilidad del Prestador del Servicio del traslado de dichos materiales, resguardados y de reinstalarlos nuevamente y en su caso reemplazar aquellos que se requieran, así como sus pruebas respectivas.

5.d.2.2 Rehabilitación de las instalaciones de baja tensión (P.K. -0+936 AL P.K. 16+260)

Los alcances generales para los servicios de rehabilitación de las instalaciones de baja tensión serán, de manera enunciativa más no limitativa, los siguientes:

5.d.2.2.1 Cable de aluminio de 500 KCM, 1 kV.

El Prestador del Servicio al menos deberá sustituir en su totalidad el cableado actual de cobre de 500 KCM por cable de aluminio de 500 KCM, desde los equipos y seccionadores de cada nicho de tracción hasta sus conexiones a las barras guía (positivo) como a las barras neutras (negativos). Este deberá cumplir con los arreglos eléctricos que se encuentran en las fronteras eléctricas de secciones o zonas, así como en las Subestaciones de Rectificación que alimentan en "T", considerando la instalación de la soportería a través de charola de aluminio y su fijación respectiva, respetando las características propias del cableado [de aluminio de acuerdo con la Especificación CBT-T-02-2019 "Especificación para Cable de Aluminio de 500 KCM, 1 KV \(Alimentador Tracción\)](#).

El Prestador del Servicio debe considerar en los casos en que la soportería del cableado sea por medio de clemas de madera, deberá sustituirlas por clemas fabricadas con material de celorón, así mismo, la sustitución de canaletas de concreto por canaletas de celorón con tapa polimérica, bajo normas de



GOBIERNO DE LA
CIUDAD DE MÉXICO



Licitación Pública Internacional Número 30102015-002-20

la CFE, antiderrapante, resistente a la intemperie, con resistencia mecánica para paso peatonal y un peso máximo de la tapa de 20 kg, de dimensiones requeridas en cruce de cableados en vías.

El Prestador del Servicio debe considerar que para la conexión del cable de aluminio a la barra guía debe ser por medio de zapatas terminales con dos elementos de apriete, la cual debe ser soldada con el proceso exotérmico con soldadura tipo Cadweld. Para la conexión de los cables de aluminio negativos a la barra neutra entre cajas inductivas, debe ser por medio de zapatas terminales de cobre electrolítico estañado, de cañón largo, para dos indentaciones, con dos perforaciones y sus tornillos, tuercas y roldana de bronce respectivos.

Así mismo, el Prestador del Servicio debe considerar la conexión de los cables de aluminio positivos y negativos hacia los equipos que se encuentran dentro de los nichos de tracción, sea a través de zapatas terminales de cobre electrolítico estañado de cañón largo para dos indentaciones de una perforación.

5.d.2.2.2 Cableado para los circuitos de alumbrado de las interestaciones.

El Prestador del Servicio deberá sustituir en su totalidad el cableado de los circuitos de alumbrado de interestaciones, desde los tableros ubicados en cada SAF de cada estación, pasando por los bajo andenes hasta su distribución por vía uno y vía 2 de cada interestación, y su conexión con sus respectivos luminarios. Este deberá respetar los circuitos de alumbrado de cada interestación, considerando la instalación de la soportería a través de charola de aluminio y su fijación respectiva, respetando las características propias del cable de aluminio de diferentes calibres [de acuerdo con la Especificación CBT-A-07-2019 “Especificación para Cable de Aluminio de los circuitos de alumbrado de las interestaciones”](#).

El Prestador del Servicio debe considerar los colores en el cableado para la identificación de las fases, del neutro y la tierra física, de acuerdo a la norma NOM-001-SEDE-2012.

El Prestador debe considerar la instalación de luminarios a prueba de polvo y humedad (agua), con lámpara de 20 watts, tipo LED [utilizando la soportería y fijación contemplada en la Especificación CBT-A-09-2019 “Especificación para luminarios y tipo de lámpara para el alumbrado de interestaciones”](#).

5.d.2.2.3 Sistema de Tierras

El Prestador del Servicio deberá sustituir en su totalidad el cableado del sistema de tierras instalado a lo largo de interestaciones y bajo andenes, así como sus derivaciones respectivas a los pozos de tierra, tanto por Vía 1 como por Vía 2 de la interestación y bajo andenes. Este deberá contemplar la rehabilitación de cada pozo de tierra o en su caso la construcción de los mismos, respetando las características propias del cable de aluminio ACSR calibre 397.5 KCM, tanto del circuito principal como sus derivaciones (calibre No. 4/0 AWG) para su conexión a los pozos de tierra [de acuerdo con la Especificación CBT-A-08-2019 “Especificación para Cable de Aluminio del Sistema de Tierras”](#).



GOBIERNO DE LA
CIUDAD DE MÉXICO



Licitación Pública Internacional Número 30102015-002-20

El Prestador del Servicio debe considerar el uso de charola de aluminio con su fijación respectiva a la misma y el uso de cremalleras para la instalación del cableado de aluminio calibre No. 4/0 AWG para las derivaciones hacia los pozos de tierra, de acuerdo con la norma NOM-001-SEDE-2012.

El Prestador del Servicio debe considerar la conexión por medio de conectores del circuito de tierra de los nichos de tracción y de las Subestaciones de Alumbrado y Fuerza de cada estación hacia el circuito principal del sistema de tierras de las interestaciones, utilizando para su fijación abrazaderas tipo omega y taquetes correspondientes.

El Prestador del Servicio debe considerar la rehabilitación o construcción de pozos de tierra los cuales contendrán, además de sus diversos componentes, la varilla de tierra de 19 mm de diámetro por 3.05 metros de longitud, que deberá cumplir con la norma UL-467-1993, fabricada en acero con revestimiento de cobre puro de 0.254 mm de espesor, unido molecularmente al núcleo de acero por electrólisis, sin fisuras en el revestimiento, aun cuando la varilla sea doblada a 30 grados longitudinalmente.

El sistema de tierras debe ser registrable en terreno natural mediante registros de concreto polimérico de 30X100 cm, empleando resina de poliuretano expandible para sellarlos, e incluyendo la colocación de un intensificador de tierras GEM.

De acuerdo con lo indicado en las normas NOM-001-2012 e IEEE-80 la sección transversal de los conductores del sistema de tierras será de 107.2 mm² (4/0 AWG de aluminio por cuestiones mecánicas).

La fijación del cable de tierras a la charola de Baja Tensión deberá realizarse con elementos de sujeción metálicos, colocados a cada metro; estos deberán permitir que el cable pueda absorber los esfuerzos mecánicos por efecto de dilatación o contracción por diferencia de temperatura, dejando una coca de 1 metro, en ducto bajo andén de cada estación.

Las varillas de tierra se instalarán a cada 50 metros como máximo, por vía, y su parámetro estará sustentado en la memoria de cálculo respectiva.

Al centro de cada estación se instalarán dos varillas de tierra, una por cada vía, y las varillas continuas de la red general se instalarán lo más cerca posible a la cabecera de la estación.

Se emplearán conectores mecánicos tipo bipartido bimetálico atornillable para conexión cable – varilla y conectores a compresión en unión de cable – cable.

Las Subestaciones de Rectificación (SR) y las Subestaciones de Alumbrado y Fuerza (SAF) se deberán enlazar a la red general de tierras por Vía 1 y Vía 2.

Las derivaciones se realizarán con cable de aluminio calibre No. 4/0 AWG, de acuerdo con la norma NOM-001-SEDE-2012.



GOBIERNO DE LA
CIUDAD DE MÉXICO



Licitación Pública Internacional Número 30102015-002-20

En Locales Técnicos, subestaciones y nichos de tracción, el sistema de tierras está constituido, como mínimo, con cable de aluminio desnudo calibre 4/0 AWG y su resistencia deberá ser menor o igual a 5 Ohms. El sistema de tierras enlazará las varillas de los pozos de tierra con la barra de aluminio del sistema de tierras de cada Local Técnico y la conexión a tierra de los gabinetes o equipos se derivará de la barra de tierra.

El sistema de tierras en cada Local Técnico se enlazará a la red general de tierras por Vía 1 y Vía 2 a nivel de la barra de aluminio de tierras.

En el Local Jefe de Estación se deberá construir un pozo de tierra física independiente para la puesta a tierra de los equipos de especialidades electrónicas instalados en dicho Local Técnico.

5.d.2.2.4 Puentes de caja inductiva a riel

El Prestador del Servicio deberá retirar en su totalidad los puentes de caja inductiva a riel, para sustituirlos por puentes cuya conexión a la caja inductiva sea por medio de zapatas ponchables para cable de 500 KCM de cobre, 1 kV, 91 hilos, y sean atornillables a la placa de cobre de cada caja inductiva. La conexión de los cables de cobre de cada puente hacia el riel será por medio de soldadura exotérmica tipo Cadweld, [de acuerdo con la Especificación CBT-T-01-2019 “Especificación para Puente de Caja Inductiva a Riel \(Antena\)”](#).

El Prestador del Servicio debe considerar el número y longitud de cables de cobre de 500 KCM que debe llevar cada puente de caja inductiva a riel, de acuerdo a las especificaciones por parte del Área de Señalización debido a las características de cada caja inductiva del circuito de vía respectivo

5.d.2.2.5 Puentes de continuidad

El Prestador del Servicio deberá retirar en su totalidad los puentes de continuidad en sus diferentes tipos (riel a riel, riel a contrariel, riel a aguja, riel a pieza moldeada, pista a riel, pista a pista, pista a pieza moldeada), considerando para su sustitución el uso de cable de cobre desnudo de 250 KCM, y para su conexión por medio de soldadura exotérmica tipo Cadweld [de acuerdo con la Especificación CBT-T-04-2019 “Especificación para Puente de Continuidad \(Pista, Riel, Contrariel, Pieza Moldeada y Aguja\)”](#).

El Prestador del Servicio debe considerar para la instalación de estos puentes, el número y longitud de cables de cobre desnudo de 250 KCM que debe llevar cada puente en sus diferentes tipos, de acuerdo a las especificaciones por parte del Área de Señalización debido a las características del circuito de vía respectivo

El Prestador del Servicio debe considerar que para los procesos de conexión de los puentes de continuidad, utilizar los moldes de grafito y accesorios correspondientes contemplados en las soldaduras exotérmicas, [de acuerdo con la especificación CBT-T-06-2019 “Especificación de Soldadura tipo Cadweld”](#).



GOBIERNO DE LA
CIUDAD DE MÉXICO



Licitación Pública Internacional Número 30102015-002-20

5.d.3 Rehabilitación de las instalaciones electrónicas

Durante la Etapa de Implementación (incluyendo el periodo previsto en el Plan de Migración) los trenes existentes actualmente que circulen en la Vía deberán operar con el pilotaje automático PA 135 kHz por lo que existen elementos integrados dentro del sistema de vías que deberán retirarse durante los Servicios de Rehabilitación de la Vía pero que deberán reinstalarse nuevamente para que los trenes existentes puedan seguir circulando. A continuación, se describen aquellas instalaciones que requieren de estos trabajos.

5.d.3.1 Rehabilitación del Sistema de Señalización

A lo largo de la Línea 1, incluyendo la zona de Garaje Observatorio, el Tapón Pantitlán y la zona de los ~~talleres~~ Talleres Zaragoza, existen elementos instalados en las vías, correspondientes a los aparatos cambio de vía junto con cofre de socorro eléctrico, controladores de posición de aguja, cajas de conexionado y los detectores de neumático bajo (DNB).

La rehabilitación de las instalaciones de Señalización en la Línea 1, consistirá al menos en la sustitución de todos los motores cambio de vía, controladores de posición de aguja, cajas de conexionado, cable de alimentación a motores cambio de vía, cable de alimentación a controladores de posición de agua, conectores sobre-moldeados de 24 pines de los mecanismos cambio de vía, conexiones inductivas y cofres de socorro eléctrico.

Los trabajos de esta rehabilitación integral de las instalaciones de Señalización, deben cumplir con lo establecido en las Especificaciones para “Motores cambio de vía”, “Controladores de posición de aguja”, “Cajas de conexionado y distribución”, así como los cables del Local Técnico a la zona correspondiente. Los cuales son del tipo: “CABLEK23-12X2X16, CABLEK23-1X2X16, CABLEK23-2X2X16, CABLEK23-3X2X16, CABLEK23-4X2X16, CABLEK23-6X2X16, CABLEK23-8X2X16, CABLEK23-9X2X16, CABLEK23-14X2X16, CABLEK23-20X2X16, CABLEK23-28X2X16”, “Cofre de socorro de mando de aguja”, por lo que los trabajos deberán estar enfocados a cumplir con estas especificaciones.

5.d.3.1.1 Trabajos previos

Dentro de los alcances de la rehabilitación de las instalaciones de Señalización, el Prestador del Servicio deberá realizar trabajos previos con la intención de conocer sus condiciones actuales antes de ser rehabilitadas, con la ejecución de, al menos, los trabajos previos indicados a continuación, en el entendido de que deberá realizar actividades adicionales que se requieran para el debido cumplimiento del objetivo del PPS:

- Levantamiento de las condiciones actuales de los aparatos cambio de vía, para verificación de características físicas, por condiciones de gálibo. Trayectoria de cable para cuantificar la cantidad a sustituir.
- Es responsabilidad del Prestador del Servicio realizar los trabajos necesarios para el retiro, clasificación, resguardo y traslado de todo equipo o instalaciones de Señalización sustituida en este proyecto, hacia la franja de desechos de Talleres Zaragoza. El STC solo preparará la



GOBIERNO DE LA
CIUDAD DE MÉXICO



Licitación Pública Internacional Número 30102015-002-20

documentación necesaria para el trámite ante la Coordinación de Inventarios y Administración de Riesgos.

- Será responsabilidad del Prestador del traslado de dichos materiales, resguardarlos y de reinstalarlos nuevamente y en su caso reemplazar aquellos que se requieran, así como sus pruebas respectivas.

5.d.3.1.2 Aparatos de cambio de vía.

El Prestador del Servicio deberá, al menos, sustituir en su totalidad los materiales y equipos indicados a continuación, en el entendido de que deberá realizar actividades adicionales que se requieran para el debido cumplimiento del objetivo del PPS:

- Los motores cambio de vía.
- Controladores de posición de aguja.
- Cajas de conexión.
- Cable de alimentación a motores cambio de vía.
- Cable de alimentación a controladores de posición de agua.
- Conectores sobre-moldeados de 24 pines de los mecanismos cambio de vía.
- Cofres de socorro eléctrico.

Este deberá cumplir con los arreglos eléctricos y de código de colores, que se encuentran en los motores y cajas de conexión, respetando las características propias del cableado para cada caso.

El Prestador del Servicio debe realizar el cambio de las cajas de conexión ya que los bornes de conexión y regletas se encuentran demasiado dañados por las condiciones propias de la línea y el tiempo que tienen instaladas.

El Prestador del Servicio deberá de cambiar las canaletas de concreto, de dimensiones requeridas en cruce de cableados en vías y el cambio o colocación de tubo flexible conduit en casos especiales por restricciones de espacio pero con la aprobación del STC.

El Prestador del Servicio debe considerar en los casos donde se encuentren instalados los detectores de neumático bajo, la sustitución completa que mediante un circuito de control indique en la salida de talleres, terminales y en estaciones próximas a vía de enlace vía “Y” o vía “Z” cuando un tren en circulación presente uno o más neumáticos con baja presión de inflado, con objeto de poder retirarlo para revisión.

Deberá indicar de manera local mediante un indicador NB en la señal de maniobra de la zona que se encuentra instalado el DNB, así como en las IHM’s de los PML’s, PMT, PCC y en el Local de Averías del mantenimiento sistemático y del conductor.

El sistema Detector de Neumático Bajo instalado en la vía deberá sensar neumáticos de presión menor a 6 Bar, por lo que El Prestador deberá proponer un sensor que garantice una confiabilidad en la precisión de las mediciones de al menos del 95%.



GOBIERNO DE LA
CIUDAD DE MÉXICO



Licitación Pública Internacional Número 30102015-002-20

La información enviada al circuito de control y en consecuencia las IHM's de los PML's, PMT, PCC, en el Local de Averías del mantenimiento sistemático y del conductor, deberá indicar al menos el lado derecho o izquierdo en sentido de circulación del tren, la posición del neumático en la composición del tren (numerado en sentido de circulación).

5.d.3.2 Rehabilitación del Sistema de Pilotaje Automático

El Prestador del Servicio deberá identificar los elementos que integran el Sistema de Pilotaje Automático en los levantamientos correspondientes, a lo largo de su inspección de vías, conforme a los cadenamamientos o puntos kilométricos (PK), donde se indica la ubicación de los mismos, los cuales deberán retirarse y resguardarse para su posterior reinstalación, teniendo cuidado de identificarlos y colocarlos en el mismo punto de donde los retiro. En el caso de los cables que vienen de las Cajas B, hacia la caja BJ, estos serán desconectados, enrollados y colocados al muro de tal manera que no se estropeen cuando intervengan en el trabajo de vías.

El Prestador del Servicio deberá realizar el retiro de los elementos a que se refiere el párrafo anterior, de acuerdo al ~~programa detallado~~ [Programa Detallado de Trabajos](#) que el Prestador propondrá, acorde con lo establecido en su propuesta técnica, para la rehabilitación de las instalaciones electrónicas, suficientemente detallado y desglosado para su control y seguimiento.

Para la realización de las actividades correspondientes a dicha rehabilitación, el Licitante deberá considerar la ejecución de los trabajos en horario de libranza, que corresponde de lunes a viernes de 01h00 a 04h00; sábados de 01h00 a 05h00 y domingos de 01h00 a 06h00.

El Prestador del Servicio deberá realizar durante las tareas de retiro de vías, la verificación de cableado del equipo y del equipo de Pilotaje Automático y en caso de daño, reponerlo y asegurar su funcionamiento, a fin de garantizar su operación durante el tiempo de transición a las nuevas tecnologías teniendo en cuenta las siguientes consideraciones:

- El Prestador del Servicio deberá realizar el retiro y/o reemplazo de los cableados a intervenir, así como los elementos de sujeción y soporte donde estos se ubiquen.
- El prestador de servicio durante el retiro de equipos, (es recomendable desalimentar los armarios de Pilotaje Automático) deberá mantenerlos a su resguardo, hasta que se restablezcan provisionalmente los servicios interrumpidos, en este caso, poner en servicio el Pilotaje Automático 135 kHz de línea 1.
- El prestador de Servicio, una vez que haya terminado los Servicios de Rehabilitación de Vías en todos los Segmentos, deberá realizar los trabajos de restitución de todos los elementos retirados y en su caso reposición de aquellos que se hayan dañado, a efecto de que el STC realice la actividad de reconexión.
- El Prestador será el responsable del suministro de los materiales e insumos que puedan provocar daño al momento del retiro, con las mismas características de los existentes.
- De acuerdo al proyecto de modernización del CBTC y que este entre en funcionamiento, el prestador del servicio deberá retirar todos los equipos instalados en las vías y hacer entrega de estos al área de Pilotaje Automático, una vez que el CBTC se haya puesto en servicio.



GOBIERNO DE LA
CIUDAD DE MÉXICO



Licitación Pública Internacional Número 30102015-002-20

5.d.3.3 Rehabilitación del Sistema de Mando Centralizado

El Prestador del Servicio deberá identificar los elementos que integran el Sistema de Mando Centralizado en los levantamientos correspondientes, a lo largo de su inspección de vías, conforme a los Cadenamientos (PK), donde se indica la ubicación de los mismos, los cuales deberán retirarse y resguardarse para su posterior reinstalación, teniendo cuidado de identificarlos y colocarlos en el mismo punto de donde los retiro. En el caso de los cables estos serán desconectados, enrollados y colocados al muro de tal manera que no se estropeen cuando intervengan en el trabajo de vías.

El Prestador del Servicio deberá realizar el retiro de estos elementos de acuerdo al ~~programa detallado~~ [Programa Detallado de Trabajos](#) que el propio Prestador presentará al STC, acorde con lo establecido en su propuesta técnica, para la rehabilitación de las instalaciones electrónicas, suficientemente detallado y desglosado para su control y seguimiento.

Para la realización de las actividades correspondientes a dicha rehabilitación, el Licitante deberá considerar para su Propuesta, la ejecución de los trabajos en horario de libranza, que corresponde de lunes a viernes de 01h00 a 04h00; sábados de 01h00 a 05h00 y domingos de 01h00 a 06h00, para las visitas y recorridos que efectuará dentro de las instalaciones del STC.

El Prestador del Servicio deberá realizar durante las tareas de retiro de vías, la verificación de cableado del equipo y del equipo de Mando centralizado y en caso de daño, reponerlo y asegurar su funcionamiento, a fin de garantizar su operación durante el tiempo de transición a las nuevas tecnologías teniendo en cuenta las siguientes consideraciones:

- El Prestador del Servicio deberá realizar el retiro y/o reemplazo de los cableados a intervenir, así como los elementos de sujeción y soporte donde estos se ubiquen.
- El prestador de servicio durante el retiro de equipos, (es recomendable desalimentar los armarios de Mando Centralizado) deberá mantenerlos a su resguardo, hasta que se restablezcan provisionalmente los servicios interrumpidos, en este caso, el STC restituirá el servicio del Mando Centralizado de línea 1.
- El Prestador, ~~toda una~~ vez ~~de haber terminado~~ ~~terminada~~ la rehabilitación de vías en cada una de las fases previstas en el ~~programa~~ [Programa de Rehabilitación de la Vía](#) deberá realizar los trabajos de puesta en servicio, previa ejecución de pruebas del sistema MC, incluyendo la reparación de las averías que puedan suscitarse al momento de ponerlo en servicio al finalizar cada una de las etapas de renovación de la vía.
- El Prestador será el responsable del suministro de los materiales e insumos que puedan provocar daño al momento del retiro, con las mismas características de los existentes.
- De acuerdo al proyecto de modernización del CBTC, el prestador del servicio deberá retirar todos los equipos instalados en las vías y hacer entrega de estos al área de Mando Centralizado, una vez que el CBTC se haya puesto en servicio.

5.d.3.4 Rehabilitación del Sistema de Telecomunicaciones

Este sistema cuenta con Patines Porta Fusible instalados en la barra guía y con Cajas con Conexión hacia la barra guía mediante el patín porta fusible (BCL) (BSL) (BCTT).



GOBIERNO DE LA
CIUDAD DE MÉXICO



Licitación Pública Internacional Número 30102015-002-20

El Prestador del Servicio deberá identificar estos elementos en los levantamientos correspondientes a lo largo de su inspección de vías, conforme a los cadenamientos donde se indica la ubicación de los mismos que deberán retirarse, resguardarse y trasladarse a la franja de desechos de los ~~talleres~~ Talleres Zaragoza. En el documento 2.12 del Apéndice 2 se presenta, con fines informativos, el inventario de los equipos del sistema de Telecomunicaciones existente en la Línea 1.

El Prestador del Servicio deberá realizar el retiro y reinstalación de estos elementos de acuerdo al programa que se determine durante la ejecución de los trabajos en vías.

5.d.3.4.1 Sistema de Telefonía Directa

El Prestador del Servicio deberá realizar durante las tareas de retiro de vías, al menos, la verificación de cableado de Telefonía Directa (TD) que cruce estas y, en caso de daño, reponer el cableado y su conexión a los teléfonos, a fin de garantizar su operación durante el tiempo de transición a las nuevas tecnologías teniendo en cuenta las siguientes consideraciones:

- El Prestador del Servicio deberá realizar el retiro y/o reemplazo de los cableados de telefonía que crucen en la zona de garaje y naves del ~~taller~~ Taller Zaragoza a intervenir, así como los elementos de sujeción y soporte donde estos se ubiquen.
- El prestador de servicio durante el retiro de elementos, deberá mantener a su resguardo dichos equipos, hasta que se restablezcan provisionalmente los servicios interrumpidos, en este caso, poner en servicio la telefonía directa.
- El Prestador deberá realizar los trabajos de puesta en servicio, aquellos aparatos de señal de maniobra que hayan perdido comunicación con las platinas de puntos fijos correspondientes.
- El Prestador será el responsable del suministro de materiales e insumos para los trabajos de puesta en servicio de los teléfonos de señal de maniobra de telefonía directa con las características similares a los existentes conservando las funcionalidades.
- Una vez que sea habilitado el servicio telefónico conforme a la modernización del CBTC, todos los aparatos telefónicos, sus cajas y soportes, el prestador del servicio deberá retirarlos y hacer entrega de estos al área de Telecomunicaciones.

5.d.3.4.2 Cable Radiante instalado en el centro del túnel.

El Prestador del Servicio deberá, durante las tareas de retiro de vías, adoptar medidas de seguridad para que no se vaya a dañar de ninguna manera el cable Radiante instalado, con algún tipo de maniobra o maquinaria y en caso de daño, deberá reponer el cableado y su conexión a los elementos de interconexión, a fin de garantizar su operación durante el tiempo de transición a las nuevas tecnologías teniendo en cuenta las siguientes consideraciones:

- El Prestador del Servicio deberá realizar el retiro y/o reemplazo de los cableados que sufran algún tipo de daño, así como los elementos de sujeción y soporte donde estos se ubiquen.
- El prestador de servicio durante el retiro de elementos, deberá mantener a su resguardo dicho cableado, hasta que se restablezcan provisionalmente los servicios interrumpidos, en este caso, conectar y realizar pruebas de comunicación con este cable radiante y su infraestructura fija, para la telefonía de trenes.



GOBIERNO DE LA
CIUDAD DE MÉXICO



Licitación Pública Internacional Número 30102015-002-20

- El Prestador deberá realizar los trabajos de puesta en servicio, para algún tramo o toda la sección continua del cable radiante.
- El Prestador será el responsable del suministro de materiales e insumos para los trabajos de reinstalación, conexión y pruebas de comunicación con el cable radiante, la infraestructura fija y propiamente las pruebas de comunicación del sistema de radiocomunicación TETRA.
- El Prestador deberá considerar que una vez que sea incorporado la telefonía de Trenes del CBTC al sistema TETRA existente, y en su caso sea necesario el retiro de este cable radiante, el prestador del servicio deberá retirarlos, resguardarlos y hacer entrega en carretes de acuerdo a las dimensiones de cable retirado, al área de Telecomunicaciones, quien revisara la disponibilidad de área para su almacenamiento.

-

5.d.3.4.3 Fibra óptica en charolas

El Prestador del Servicio deberá preservar la integridad de los cables de fibra óptica al momento de realizar las tareas de retiro de vías, adoptar medidas de seguridad para que no se vaya a dañar de ninguna manera los cables de Fibra óptica, con algún tipo de maniobra o maquinaria y en caso de daño, deberá reponer el cableado y su conexión a los elementos de interconexión, a fin de garantizar su operación durante el tiempo de transición a las nuevas tecnologías teniendo en cuenta las siguientes consideraciones:

- El Prestador del Servicio deberá realizar el retiro y/o reemplazo de los cableados que sufran algún tipo de daño, así como los elementos de sujeción y soporte donde estos se ubiquen.
- El prestador de servicio durante el retiro de elementos, deberá mantener a su resguardo dicho cableado, hasta que se restablezcan provisionalmente los servicios interrumpidos, en este caso, conectar y realizar pruebas de comunicación con este cable de fibra óptica y su infraestructura fija, para la red de datos existente.
- El Prestador deberá realizar los trabajos de puesta en servicio, para algún tramo o toda la sección continua de los cables de fibra óptica.
- El Prestador será el responsable del suministro de materiales e insumos para los trabajos de reinstalación, conexión y pruebas de comunicación con los cables de fibra óptica, la infraestructura de red de datos y propiamente sus pruebas de comunicación.
- El Prestador deberá considerar que una vez que sea incorporado la red de datos del CBTC al sistema de datos existente, y en caso de que sea necesario el retiro de estos cables de fibra óptica, el prestador del servicio deberá retirarlos, resguardarlos y hacer entrega en carretes de acuerdo a las dimensiones de cable retirado, al área de la Red de Comunicaciones y Servicios, quien revisará la disponibilidad de área para su almacenamiento.

5.d.4 Rehabilitación e instalación de aire acondicionado

El Prestador deberá llevar a cabo la renovación de los equipos de aire acondicionado instalados en los Locales Técnicos No. 1, considerando su análisis previo de cargas térmicas, en el documento 2.10 del Apéndice 2 se muestran los locales técnicos No. 1, así como los equipos de aire acondicionado instalados recientemente, el inventario que se presenta es con fines informativos.



GOBIERNO DE LA
CIUDAD DE MÉXICO



Licitación Pública Internacional Número 30102015-002-20

El Prestador deberá garantizar el óptimo funcionamiento de los sistemas de aire acondicionado en los locales técnicos No.1, a fin de evitar afectaciones a la circulación de los trenes, así como a los equipos y sistemas electrónicos que se tengan instalados en los locales técnicos de las estaciones, mediante la realización de los trabajos de mantenimiento preventivo y correctivo durante la Etapa de Servicio Integral, así como garantizar los equipos e instalaciones por un mínimo de ~~15~~-20 años después de su recepción definitiva y por escrito la existencia de refacciones en el mercado nacional por 10 años.

5.d.5 Rehabilitación de cárcamos

El Prestador del servicio deberá llevar a cabo al menos las actividades siguientes:

- El Prestador deberá realizar un levantamiento físico conjuntamente con personal del Sistema de Transporte Colectivo para dictaminar el estado que guardan los equipos de bombeo, instalaciones hidráulicas, tableros de control y fuerza, cableados de alimentación eléctrica etc. de los cárcamos de bombeo.
- El Prestador durante el retiro de elementos, deberá mantener a su resguardo los componentes retirados hasta que el STC le defina el lugar de destino de los mismos. Así mismo será responsable del traslado de todos los equipos y materiales a la zona de resguardo mencionado anteriormente.
- El Prestador será el responsable del suministro de equipos, materiales e insumos para los trabajos de reinstalación en los cárcamos, conexiones y pruebas.
- El Prestador deberá garantizar el óptimo funcionamiento de los Sistema de bombeo de los cárcamos así como su instalación hidráulica, a fin de evitar afectaciones a la circulación de los trenes, a las instalaciones fijas y usuarios, mediante la realización de los trabajos de mantenimiento preventivo y correctivo durante la Etapa de Servicio Integral, así como garantizar los equipos instalados por un mínimo de ~~15~~-20 años después de su recepción definitiva y por escrito la existencia de refacciones en el mercado nacional por 10 años.

Nota: el Prestador deberá entregar los planos “As-Built” de los Sistemas de cárcamos, así como de redes exteriores en el caso de las descargas de los diferentes cárcamos de la línea.

5.d.6 Drenaje de túnel

El ~~Licitante ganador~~ Prestador del servicio deberá considerar que existe un sistema de drenaje dentro de la estructura del sistema de vía, el cual está conformado por elementos de concreto denominados “tortugas”; estos elementos se encuentran alojados en los extremos inferiores del túnel, y forma un canal hidráulico por el que corre el agua que se infiltra al cajón y, posteriormente, a través de registros de concreto se canaliza hacia otro sistema hidráulico que se encuentra embebido en la losa de concreto.

Este sistema hidráulico está constituido por tubería de 6 y 8 pulgadas, el cual llega a los cárcamos de bombeo existentes.

Dentro de los Servicios de Rehabilitación de la Vía, el Licitante Ganador deberá considerar la recuperación de las “tortugas”, y su posterior reinstalación, reponiendo las que se llegaran a dañar;



GOBIERNO DE LA
CIUDAD DE MÉXICO



Licitación Pública Internacional Número 30102015-002-20

asimismo deberá garantizar que el drenaje que se encuentra embebido dentro de la losa, una vez terminados los trabajos de rehabilitación, estará totalmente limpio y desazolvado.

5.e Interferencias y restricciones para la realización de los trabajos

El Licitante deberá considerar posibles interferencias derivadas de los aspectos siguientes, que pudieran influir en la integración de sus programas de trabajo, y por lo tanto deberán ser tomados en cuenta en sus Propuestas:

- Está en proceso la ejecución del proyecto integral para la construcción de túneles para albergar galerías de cableado de alta y mediana tensión entre la SEAT Buen Tono y la Línea 1, con fecha de término programada para el 31 de octubre de 2020, de acuerdo con lo indicado en el documento 3.1 del Apéndice 3.
- Se encuentra en etapa de planeación la renovación de la SEAT Buen Tono, contemplada para dar inicio en el año 2021 y para concluir en el año 2023.
- Únicamente se podrá cerrar la Línea de conformidad con el ~~cronograma propuesto en el numeral 6 del Anexo II de las Bases de Licitación~~ [Cronograma General](#). Durante los meses restantes, deberá considerar la prestación de los Servicios de Vía en horario de libranza, de lunes a viernes de 01h00 a 04h00; sábados de 01h00 a 05h00 y domingos de 01h00 a 06h00, de modo que no se ponga en riesgo la prestación del servicio de transporte público por parte del STC durante el Horario de Operación. En el documento 3.3 contenido en el Apéndice 3 se hace mención detallada de este tema, y se incluyen restricciones adicionales para la ejecución del Contrato.

5.f Pruebas y puesta en servicio

Es alcance del Prestador, después de reinstalar los sistemas de vías, electrónicos, eléctricos y cárcamos, efectuar las pruebas de funcionamiento de cada sistema y subsistema, y de forma integral, a fin de comprobar que todo responde de manera nominal y en condiciones de seguridad para la Puesta en Servicio Comercial.

Es alcance del Prestador la elaboración de los cuadernos de pruebas y deberá entregarlos al Supervisor PPS para su aprobación, en el entendido que el STC podrá objetarlos. Los cuadernos de pruebas deberán ser presentados con al menos treinta días de anticipación.

El Prestador deberá integrar en sus pruebas la circulación de dos Trenes y verificar que los itinerarios, desbloqueo de señales de maniobras y cambios de vías tanto en los SP's como en las terminales como en talleres responden de forma normal.

Es alcance del Prestador resolver todo aquello que no funcione como resultado de sus pruebas antes de la Puesta en Servicio Comercial.

El STC se reserva el derecho de solicitar al Prestador la realización de las pruebas adicionales que considere necesarias.



GOBIERNO DE LA
CIUDAD DE MÉXICO



Licitación Pública Internacional Número 30102015-002-20

5.g Cronograma

5.g Programa General de Trabajos

El Licitante deberá entregar en su Propuesta Técnica, ~~un cronograma de trabajos detallado~~ tal como se estipula en el Anexo VIII, un Programa General de Trabajos el cual deberá tomar en cuenta los plazos establecidos por el STC para las distintas etapas y servicios, incluyendo además el Plan de Migración, pruebas, Marcha en Vacío y puesta en servicio comercial con CBTC completo. En dicho ~~cronograma~~ programa se deberán respetar los hitos establecidos por STC en el Cronograma General del Anexo II.

~~El Prestador deberá presentar al STC, dentro de los treinta días hábiles posteriores a la firma del Contrato, el cronograma de actividades a detalle, el cual deberá tomar en cuenta los plazos definidos por el STC para el inicio y término de trabajos durante el tiempo estipulado en el Contrato. Asimismo, deberá empatar dichos tiempos junto a su programa como Plan de Migración, pruebas, Marcha en Vacío y Puesta en Servicio Comercial con CBTC completo.~~

Dicho ~~programa~~ Programa General de Trabajos deberá contener el tiempo cada una de las actividades que en estas Bases se enuncian y deberá considerar las interfaces e interferencias que entre cada una de las actividades se presentasen.

El Prestador deberá incluir en su ~~cronograma general~~ Programa Detallado de Trabajos la fecha de entrega al representante del STC de la Línea con CBTC completo, para que certifique el funcionamiento general e integral de la Línea antes de la Puesta en Servicio Comercial.

5.h Mantenimiento

El Prestador deberá, conforme a los lineamientos definidos en el Contrato, hacerse cargo del mantenimiento integral de Vías a partir de la entrega del primer Segmento de Vías y hasta la conclusión de la Etapa de Servicio Integral

En la fecha de conclusión de la Etapa de Servicio Integral, las Vías serán sometidas a las pruebas que se determinen, a fin de garantizar la vida útil remanente por un periodo de al menos 20 años (“Vida Útil Remanente de Vías”).

Respecto al Servicio de Mantenimiento de la Vía, estará dividido en dos tipologías distintas: (i) Servicio de Mantenimiento Preventivo y Correctivo de la Vía en el estado actual (desde la entrega del primer Segmento de la Vía hasta la Rehabilitación Total de la Vía); y (ii) el Mantenimiento y Conservación de la Vía Rehabilitada hasta la conclusión de la Etapa de Servicio Integral. Dichos Servicios de Mantenimiento de la Vía tendrán diferentes alcances acorde con la situación de la Vía en cada momento, en términos de las actividades mínimas previstas en este Anexo Técnico y sus apéndices, así como en la Propuesta del Licitante Ganador, la cual será aprobada por el Supervisor PPS y en su caso no objetada por el STC.

5.h.1 ~~Plan~~ Programa de Mantenimiento preventivo y correctivo de la Vía en su estado actual.



GOBIERNO DE LA
CIUDAD DE MÉXICO



Licitación Pública Internacional Número 30102015-002-20

Con la finalidad de operar la Línea 1 durante la Etapa de Implementación, el Prestador del Servicio deberá realizar, a partir de la entrega del primer Segmento de la Vía, los Servicios de Mantenimiento Preventivo y Correctivo de la Vía en el estado actual, incluyendo los Segmentos de la Vía que aún no hayan sido rehabilitados, en el entendido que el Licitante podrá proponer alguna otra solución o trabajos adicionales para lograr el objetivo del Proyecto.

El mantenimiento incluye la totalidad de las vías principales y secundarias, que comprenden aquellas desde el Tapón Pantitlán y hasta el fondo de Observatorio; y desde el enlace a Talleres Zaragoza, incluyendo la Vía de Pruebas, accesos y peines de vías de acceso a Talleres de Material Rodante y Nave de Depósito, así como las vías del peine de acceso al Taller de Vías, incluyendo dentro de las Naves de Taller Sistemático de Material Rodante y la Nave de Depósito.

Deberá garantizar la disponibilidad en tiempo y forma, así como los niveles de seguridad adecuados de las Vías para una operación con seguridad garantizada, mediante la ejecución de actividades de mantenimiento preventivo y correctivo que sean necesarias, además de actividades de inspección, monitoreo y atención de averías con la finalidad de que no se vean afectados los niveles de operación y sin afectar las condiciones de velocidad objetivo de la circulación de los trenes con que actualmente opera la Línea.

Estas actividades deberán ser efectuadas tomando en cuenta el inventario de los equipos de vía instalados en Línea 1, que se muestra en el documento 2.8 del Apéndice 2.

Las actividades y periodicidades mínimas son las indicadas en la Tabla No. 1 contenida en el documento 1.2 del Apéndice 1; no obstante, el Prestador deberá revisar y ajustar estas actividades y frecuencias para mantener la vía en las condiciones de operación exigidas por el STC, conforme al Programa Operativo que el STC entregará a la firma del Contrato.

El Prestador deberá tomar en cuenta lo siguiente para el Servicio de Mantenimiento de la Vía:

- El STC dispondrá de un área de aproximadamente 5000 metros cuadrados en los patios de Talleres Zaragoza, en la que el Prestador del servicio podrá instalar casetas para oficinas y almacenes para la logística de rehabilitación y de mantenimiento. Podrá disponer de un área para instalar una vía para el posicionamiento de equipos auxiliares de vía, así como una vía del Taller de vías como apoyo para el mantenimiento de sus equipos.
- El Prestador, deberá elaborar y presentar al Supervisor PPS ~~dentro 10 Días Hábiles siguientes a,~~ después de la terminación de cada uno ~~de~~ de los Segmentos rehabilitados, ~~un programa general de mantenimiento preventivo, para el primero y segundo año, contados a partir de que inicie la prestación de los Servicios de Mantenimiento de la Vía Rehabilitada (es decir la fecha de conclusión del primer Segmento). Estos el Programa de Mantenimiento Preventivo y Correctivo de la Vía. Dicho programa deberá presentarse en los plazos estipulados en el Anexo II. Este programas deberán ser validados por el Supervisor PPS, en el entendido que el STC tendrá derecho de objetarlo. Posteriormente cada año el Prestador deberá entregar los programas el programa actualizado~~ para los siguientes dos años, con al menos dos semanas de anticipación al



GOBIERNO DE LA
CIUDAD DE MÉXICO



Licitación Pública Internacional Número 30102015-002-20

inicio de cada aniversario del inicio de la Prestación de los Servicios de Mantenimiento de Vía, hasta la conclusión de la obligación de prestar dicho Servicio por parte del Prestador.

- El Prestador deberá considerar también la ejecución de actividades de mantenimiento correctivo puntual, de acuerdo ~~a~~ [con](#) los conceptos y descripciones indicadas en la Tabla No. 2 contenida en el documento 1.2 del Apéndice 1, teniendo en cuenta que dichas actividades no son limitativas y se podrá considerar la inclusión de nuevas actividades que resulten necesarias para garantizar la disponibilidad de las instalaciones de vías a lo largo de la Línea.
- El Prestador del Servicio deberá contar con el material suficiente para atender las necesidades de mantenimiento preventivo y correctivo, así como la atención de averías y reportes de inspección que se presenten durante el periodo señalado, exceptuando los enlistados en el documento 2.7 del Apéndice 2, los cuales serán suministrados por el STC.
- El STC entregará las Vías en las condiciones en que se encuentran actualmente y el Prestador deberá atender aquellas irregularidades que existan al momento y que puedan presentar afectaciones al servicio a lo largo de la Línea.
- Todas las actividades de mantenimiento deberán ser realizadas por personal calificado, debidamente identificado y uniformado.
- El STC será responsable de gestionar las libranzas para los trabajos de mantenimiento que ejecutará el Prestador del Servicio.
- En Talleres Zaragoza, en las vías desde el acceso de la Línea 1 a los Talleres, así como acceso a las naves.

~~En las vías secundarias, desde las vías de enlace a Talleres Zaragoza, vías de acceso y peines de acceso a Talleres, Nave de Depósito y Taller de Vías, así como la vía de pruebas, el Prestador del Servicio deberá ejecutar los trabajos necesarios para mantener en condiciones óptimas de operación las instalaciones de Vía, durante el tiempo que esté vigente el Contrato, realizando las actividades necesarias para que al finalizar la vigencia del Contrato, entregue las instalaciones al STC con una Vida Útil Remanente de 20 años. Esto significa que, durante la vigencia del Servicio de Vías, deberá poner en marcha un programa de mantenimiento preventivo y correctivo. A continuación, se dan a conocer de manera general las actividades solicitadas de manera enunciativa, más no limitativa:~~

- ~~— Suministrar e instalar los aparatos cambio de vía tan 0.20, completos con piezas moldeadas y juego de durmientes identificados con los números 01, 02, 03, 04, 05, 08, 09, 010, 011, 012, 013, 014, 015, 016, 017, 018, 019, 9301, 8301 y los 2 ahogados en concreto identificados con el número 020.~~
- ~~— Sustitución del balasto en la nave de garaje.~~
- ~~— Sustitución de todos los durmientes y fijaciones en mal estado.~~
- ~~— Rehabilitación completa de la vía de pruebas, para la utilización con los nuevos trenes.~~
- ~~— Sustitución de aisladores en mal estado.~~
- ~~— Corrección de la geometría y medidas geométricas de todas las vías del peine de Talleres Zaragoza.~~
- ~~— Las adecuaciones necesarias para la utilización del sistema de control.~~

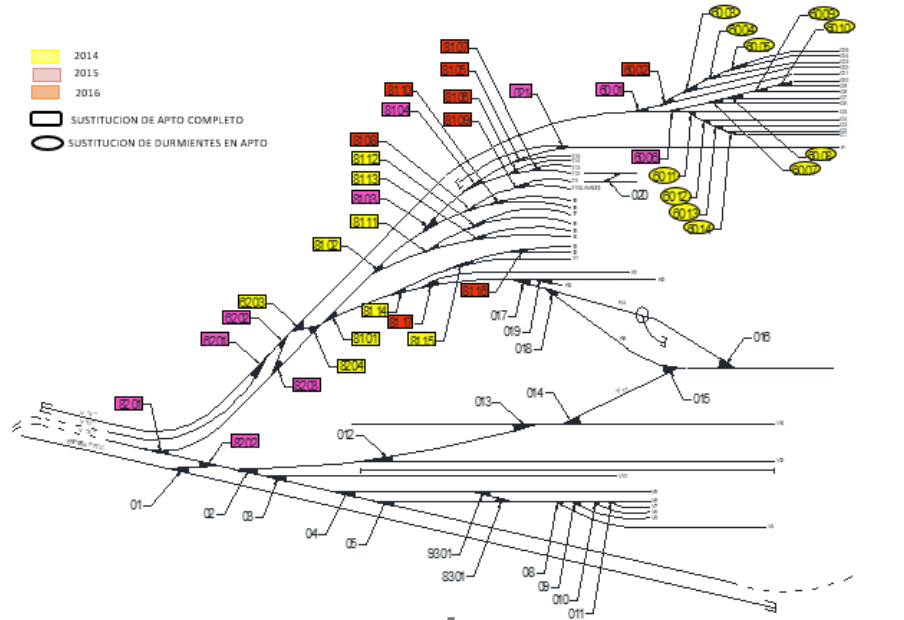


GOBIERNO DE LA CIUDAD DE MÉXICO



Licitación Pública Internacional Número 30102015-002-20

APARATOS DE VÍA TALLER ZARAGOZA





GOBIERNO DE LA
CIUDAD DE MÉXICO



Licitación Pública Internacional Número 30102015-002-20

5.h.2 Plan-Programa de Mantenimiento preventivo y correctivo de la vía Preventivo y Correctivo de la Vía actualizado para la Vía rehabilitada

El Prestador del Servicio, una vez realizados los Servicios de Rehabilitación de la Vía y efectuada la entrega total o parcial de la vía, deberá realizar los trabajos de mantenimiento y conservación de la vía rehabilitada hasta el fin de la Etapa de Servicio Integral.

Las actividades mínimas a realizar para los trabajos de conservación de la vía están enlistadas en la Tabla No. 2 contenida en el documento 1.2 del Apéndice 1; el Prestador podrá implementar actividades adicionales con el objetivo de conservar los Indicadores de Desempeño de la Línea.

El Prestador deberá tomar en cuenta lo siguiente, para la prestación de los Servicios de Mantenimiento de la Vía:

Para la prestación de los Servicios de Mantenimiento, deberá mantener un stock de materiales mínimo, enlistado a continuación:

CONCEPTO	UNIDAD	CANT.
BALASTO	M3	1,800
DURMIENTES DE CONCRETO ORDINARIO CON HERRAJES	PZA.	350
DURMIENTES DE CONCRETO SOPORTE DE AISLADOR CON HERRAJES	PZA.	100
COMUNICACIÓN DE VIA tan 0.13 COMPLETA CON DURMIENTES Y PIEZAS MOLDEADAS	PZA.	2
DURMIENTES DE MADERA PARA APARATOS DE VÍA PARA MAQUINAR	PZA	200
JUNTAS AISLANTES DE RIEL	PZA.	25
JUNTAS AISLANTES DE PISTA	PZA.	25

Es responsabilidad del Prestador, garantizar la buena ejecución de los Servicios, en los tiempos establecidos.

- El Prestador del Servicio deberá ~~elaborar un manual de mantenimiento y programa general de mantenimiento y conservación~~ actualizar Programa de Mantenimiento Preventivo y Correctivo de la Vía cada año, proponiendo la frecuencia y las actividades a realizar durante ese periodo. Este programa deberá ser aprobado por el Supervisor PPS y no objetado por el STC.
- El Prestador del Servicio deberá tener en cuenta que en todo momento la Vía deberá presentar las características técnicas, que cumplan las condiciones de servicio y operación, establecidas, en lo que aplique, en la **Especificación Técnica No. 30** "INSTRUCCIÓN TÉCNICA DE LOS TRABAJOS PARA EQUIPAR LAS VÍAS SOBRE BALASTO DEL METRO SOBRE



GOBIERNO DE LA
CIUDAD DE MÉXICO



Licitación Pública Internacional Número 30102015-002-20

NEUMÁTICOS DE LAS CIUDAD DE MÉXICO”, características a las cuales se tendrá que llevar la vía rehabilitada.

- El Prestador del Servicio deberá realizar y entregar al STC cada mes un programa detallado de mantenimiento y conservación, mismo que deberá empatar con el programa general anual aprobado.
- El Prestador del Servicio deberá contar con el personal, materiales, equipos y vehículos suficientes para atender las necesidades de mantenimiento y conservación, así como la atención de averías y reportes de inspección que se presenten durante la Etapa de Implementación y/o la Etapa de Servicio Integral.
- Todas las actividades de mantenimiento deberán ser realizadas por personal calificado, debidamente identificado y uniformado.

El Prestador del Servicio deberá considerar, al igual que en sistema de Vías, el mantenimiento de los equipos instalados con motivo de la rehabilitación o renovación de los equipos en cárcamos de bombeo y en los Sistemas de Aire Acondicionado de los Locales Técnicos1, hasta el final de la fase de Servicio Integral.

El STC será responsable de gestionar las libranzas para los trabajos de mantenimiento que ejecutará el Prestador del Servicio.

5.h.3 Suministro y disposición de materiales y equipos

Es alcance del Servicio de Mantenimiento de la Vía, que el Prestador entregue un lote de refacciones, herramientas y materiales en la fecha de conclusión de la Etapa de Servicio Integral, de conformidad con los insumos para un año de mantenimiento.

5.i Entregables. Proyecto “As Built”

El Prestador, entregará los planos “As Built” finales ~~dentro de los sesenta (60) días siguientes a la conclusión de los Servicios de Rehabilitación de las Vías o a los treinta (30) días siguientes al término de la Marcha en Vacío, considerando de estos dos plazos el que produzca una fecha más tardía~~ de acuerdo a lo estipulado en el Anexo II. En estos planos se habrá incorporado cualquier cambio producto de las Pruebas Funcionales y de la Marcha en Vacío.

El Prestador deberá entregar, además de los planos As Built, un proyecto ~~construido~~ completo: memoria, planos, recopilación de certificados de calidad y resultados pruebas en formato digital, el cual deberá reflejar los planos, cálculos y descripciones de las posibles actualizaciones que correspondan a la adaptación del proyecto ejecutivo a la realidad de la obra o cambios pedidos durante el transcurso de la misma.



GOBIERNO DE LA
CIUDAD DE MÉXICO



Licitación Pública Internacional Número 30102015-002-20

Otro entregable, deberá ser el manual de mantenimiento al que deberá ser sometido el Sistema de Vías, durante la vigencia de la prestación del servicio.



GOBIERNO DE LA
CIUDAD DE MÉXICO



Licitación Pública Internacional Número 30102015-002-20

6. MATERIAL RODANTE

6.a Alcance

Los Servicios comprenden la puesta a disposición y mantenimiento de Trenes para la Línea 1. Dentro de estos se incluye (i) la puesta a disposición del STC y mantenimiento de un lote de 30 Trenes Nuevos cuyo Ensamblaje deberá ser en México, ~~cuyas~~ las características de dichos Trenes Nuevos se especifican en este Anexo, los cuáles serán transmitidos al STC de conformidad con lo previsto en el Contrato, en la fecha de conclusión de la Etapa de Servicio Integral y (ii) el Servicio de Trenes NM16, de conformidad con las especificaciones mínimas que se señalan más adelante.

Para tales propósitos, el STC pondrá a disposición del Prestador, a título gratuito, un predio ubicado en los Talleres El Rosario para la realización de las actividades de Ensamblaje, cuyo plano y ubicación se adjuntan al presente Anexo Técnico como parte del Apéndice 2, documento 2.18, en el entendido que será opcional utilizar dicho predio.

El Prestador deberá incluir en su propuesta una manifestación bajo protesta de decir verdad, por la que se comprometa a que el Ensamblaje de los Trenes Nuevos se realice en México, asimismo deberá señalar si utilizará o no el predio a que se refiere el párrafo anterior, de conformidad con los formatos que se adjuntan en el Anexo VIII.

Para tal efecto, los Licitantes deberán considerar las Prescripciones Particulares del Material Rodante, a que se refiere el Documento 1.5 contenido en el Apéndice 1, del presente Anexo Técnico.

Para efectos del cumplimiento de la obligación de ensamblar los Trenes Nuevos en México, se considerará que los Trenes Nuevos han sido ensamblados en México, si todos los elementos que se mencionan a continuación son montados al chasis de los vagones en territorio nacional (“Ensamblaje”) aunque dichos elementos hayan sido importados como conjunto:

- **Chasis:**
El chasis del vagón incluyendo su estructura mecánica y la cabina de conducción y excluyendo los acabados y asientos.
- **Sistema de Tracción-Frenado.**
Equipos electrónicos de control de tracción-frenado, cableado, conectores, filtros, disyuntores, contactores, semiconductores de potencia, motores, resistencias, relevadores, transductores, conmutadores, protecciones eléctricas, manipulador de tracción-frenado, entre otros.
- **Sistema de Antibloqueo.**
Equipos electrónicos de control, transductores, protecciones eléctricas, sensores de velocidad, electroválvulas, presostatos, tuberías, reguladores, válvulas, entre otros.
- **Sistema de Generación y Distribución de Energía Eléctrica.**



GOBIERNO DE LA
CIUDAD DE MÉXICO



Licitación Pública Internacional Número 30102015-002-20

Pantógrafo, escobillas negativas y de masa, convertidores estáticos, baterías, cableado, conectores, contactores, relevadores, conmutadores, protecciones eléctricas, fusibles, entre otros.

- **Sistemas de Informática Embarcada, de Mando y Control.**

Unidades de tratamiento de la información, unidades de control programables, módulos de entradas y salidas, transductores, pantallas, conectores, cableado, botones, relevadores, conmutadores, protecciones eléctricas, entre otros.

- **Sistema de Puertas de Pasajeros.**

- Equipo de control, motores eléctricos, mecanismos, cableado, conectores, relevadores, conmutadores, interruptores, sensores, protecciones eléctricas, hojas de puertas de acceso al salón de pasajeros, entre otros.

- **Sistema de Generación y Distribución de Aire Comprimido.**

Motores, inversor del grupo motocompresor, unidad compresora, secadores, cableado, conectores, relevadores, transductores, presostatos, conmutadores, protecciones eléctricas, mangueras, tuberías, depósitos de aire, filtros, válvulas, entre otros.

- **Sistemas Mecánicos.**

Conjunto del bogie, bastidor, suspensiones primaria y secundaria, bloques de frenado, electroválvulas de frenado, freno de estacionamiento, caja de grasa, reductores, ruedas metálicas,

El Servicio de Trenes NM16 iniciará a partir de la fecha en que el STC entregue cada Tren NM16 al Prestador.

Los Servicios para el lote de los Trenes de la Línea 1 concluirán en la fecha de terminación de la Etapa de Servicio Integral.

El Prestador deberá poner a disposición del STC Trenes, de Rodadura Neumática y Equipados con Pilotaje Automático CBTC Embarcado, para la Línea 1 del Metro de la Ciudad de México.

En el presente Anexo se establecen las condiciones de carácter general, así como las especificaciones técnicas y funcionales mínimas para la fabricación, pruebas y puesta a disposición de los Trenes Nuevos, así como el alcance de los servicios de mantenimiento de los Trenes Línea 1.

Incluye la definición de las características mínimas del tren como conjunto, los coches que lo conforman y sus órganos e instalaciones, para el desarrollo y aprobación del proyecto ejecutivo, así como las condiciones de supervisión, la capacitación del personal y la transferencia tecnológica al STC, garantías técnicas, mantenimiento durante el periodo de garantía, bancos de prueba. Lo anterior, en el entendido que será responsabilidad del Prestador proponer las características definitivas de los Trenes Nuevos y del alcance de los servicios de mantenimiento de los Trenes Línea 1 a fin de que los mismos cumplan en todo momento con los Indicadores de Desempeño, los Niveles de Seguridad y la Vida Útil Remanente de conformidad con lo que se señala en este Anexo. Sin perjuicio de la



GOBIERNO DE LA
CIUDAD DE MÉXICO



Licitación Pública Internacional Número 30102015-002-20

responsabilidad del Prestador, el Supervisor PPS deberá aprobar las propuestas de solución del Prestador, las cuales serán hechas del conocimiento del STC, quien tendrá facultad de objetarlas.

El Prestador deberá incluir en su Propuesta toda la información solicitada y, adicionalmente, la que considere necesaria para demostrar que su Propuesta cumple con las especificaciones mínimas contenidas en este Anexo y en su momento con los Indicadores de Desempeño, Niveles de Seguridad y Vida Útil remanente, de acuerdo con su experiencia en la fabricación de trenes eléctricos para el servicio de transporte masivo de pasajeros y en el conocimiento de los requerimientos del servicio del Metro de la Ciudad de México.

Se requerirá que, en la solución técnica, se presenten los documentos de respaldo que se soliciten y los que adicionalmente considere conveniente el Prestador para que se pueda evaluar la viabilidad técnica de su Propuesta, siguiendo las Especificaciones relacionadas en el documento 1.1 del Apéndice 1.

El Licitante en su solución técnica deberá dar respuesta amplia y justificada a todos y cada uno de los requerimientos contenidos en estas especificaciones, deberá suministrar suficiente respaldo técnico que la valide en su cumplimiento.

Las soluciones técnicas deberán satisfacer todos los requerimientos establecidos en estas especificaciones, dado que las mismas formarán parte del Contrato que se celebre con el Licitante Ganador.

El Prestador deberá contemplar en su solución técnica la utilización de sistemas y equipos ferroviarios de tecnología actualizada, asimismo, deberá entregar los cálculos, pruebas, simulaciones y toda la información que demuestre el cumplimiento de las especificaciones técnicas y funcionales solicitadas por el STC.

Los sistemas propuestos deberán ser de calidad y fiabilidad comprobada en otras redes de transporte de pasajeros tipo metro, similares a la Línea 1 del Metro, para lo cual el Licitante deberá presentar toda la documentación que así lo demuestre.

Es importante señalar que este Anexo Técnico y todos los documentos del Concurso únicamente contienen especificaciones mínimas por lo que los Licitantes podrán proponer mejoras, adicionales a los sistemas y equipos, siempre bajo la consideración del STC y de que se cumpla con los Indicadores de Desempeño requeridos.

6.b Situación actual

La flota de trenes de la línea uno es de 47 trenes, de los cuales 37 están en servicio en hora punta. Con un intervalo teórico de 01 min 55 s, siendo 02 min 15 s el intervalo real a día de hoy en la Línea. Esta diferencia es debida sobre todo a la gestión de las terminales actuales, que no son capaces de realizar el intervalo de 01 min 55 s de manera estable.



GOBIERNO DE LA
CIUDAD DE MÉXICO



Licitación Pública Internacional Número 30102015-002-20

De los 47 trenes neumáticos se tienen 5 tipos diferentes que tienen una capacidad de al menos 1,350 pasajeros:

- MP68 R 96
- NM83 A
- NM83 B
- NE92
- NM16

Se cuenta con infraestructura para llevar a cabo los trabajos de gran revisión y de mantenimiento preventivo, esto distribuido en dos grandes secciones. En estas se atiende el mantenimiento sistemático a:

- Las revisiones menores de los trenes de la Línea 1 y de la línea 9
 - Las revisiones mayores de los trenes que son del mismo tipo que los de Línea 1.

Cada día, se hace al mínimo:

- 2 Revisiones mayores correctivas
- 2 Revisiones menores preventivas
- 3 Revisiones mayores preventivas

El personal de mantenimiento cuenta con 194 personas. La mayoría de ellas se dedica al mantenimiento preventivo.

Los mantenimientos preventivo y correctivo se manejan por separado, pero en caso de necesidad, el personal del preventivo puede ayudar en el mantenimiento correctivo.

La zona de garaje cuenta con 30 posiciones de garaje en 15 vías.

El taller cuenta con:

- 9 vías con fosa en el área de mantenimiento sistemático menor
- 13 posiciones en el área de mantenimiento mayor
- 1 vía de lavado
- 1 vía de prueba

La Línea 1 cuenta actualmente con un puesto de control central (PCC) en Delicias, dos puestos de maniobra de línea (PML), en Observatorio y en Pantitlán, y un puesto de maniobra de taller (PMT) en Zaragoza. Para la gestión operacional, la Línea se divide en seis zonas con nueve secciones de Observatorio a Pantitlán.

6.c Proyecto ejecutivo

El Prestador deberá realizar el proyecto y estudio de fabricación de los trenes.



GOBIERNO DE LA
CIUDAD DE MÉXICO



Licitación Pública Internacional Número 30102015-002-20

El Licitante deberá presentar en su Propuesta Técnica ~~un programa como parte del Programa General de Trabajos, en gráfica de Gantt, un~~ preliminar del proyecto, ~~en gráfica de Gantt, ejecutivo~~ considerando todas las fases, desde los estudios de ingeniería, revisión de diseños, pruebas tipo, tren prototipo, producción en serie pruebas estáticas y dinámicas, capacitación, recepción, puesta en servicio, evaluación de la fiabilidad y seguimiento de la garantía.

6.c.1 Contenido mínimo

El Prestador deberá presentar al Supervisor PPS y al STC, a más tardar treinta días después de la firma del Contrato, como parte del Programa Detallado de Trabajos, el programa calendarizado y detallado de las actividades de revisión de diseños de todos los sistemas del ~~tren~~ Tren (incluyendo subsistemas, equipos y componentes), considerando de manera informativa más no limitativa, para cada sistema su revisión preliminar y final:

- Descripción funcional y configuración del sistema.
- Interfaces.
- Notas de cálculo.
- Control de compatibilidad electromagnética.
- Programa de pruebas tipo y serie.
- Supervisión.
- Capacitación.
- Demostración del cumplimiento de las normas aplicables.
- Fiabilidad.
- Mantenibilidad.
- Disponibilidad.
- Seguridad.

6.c.2 ~~Plazos y programa de trabajo para el seguimiento~~ Responsabilidad de la elaboración del proyecto

La revisión y validación de diseños por el Supervisor PPS y la no objeción del STC, no eximirá la plena responsabilidad del Prestador respecto a la puesta a disposición de los Trenes.

Por consiguiente, el Prestador será totalmente responsable de todas las desviaciones u omisiones que pudiesen sucederse durante las etapas de diseño, fabricación, montaje, pruebas, puesta en servicio y atención en periodo de garantía, conforme a lo requerido en la presente especificación técnica y al estricto cumplimiento de las cláusulas contractuales.

6.c.3 Metodología y plazos de validación/aprobación

Los documentos que deben ser elaborados y entregados al STC por el Prestador durante las fases de proyecto y fabricación, están clasificados en tres categorías:

- Primera categoría: Documentos necesarios para el diseño y la construcción.



GOBIERNO DE LA
CIUDAD DE MÉXICO



Licitación Pública Internacional Número 30102015-002-20

- Segunda categoría: Documentos relativos a los equipos completos.
- Tercera categoría: Documentos necesarios para la operación y mantenimiento de los trenes y sus equipos.

6.d Descripción de los trabajos mínimos a realizar

El Prestador deberá poner a disposición del STC los Trenes Nuevos, para tales efectos deberá llevar a cabo la fabricación de 30 ~~trenes nuevos~~ Trenes Nuevos, en el entendido que podrá fabricar los componentes que integran dichos trenes en el país de origen del Prestador, pero deberá llevar el Ensamblaje en México; e instalarles el sistema CBTC, asimismo, también deberá homologar los 10 ~~trenes~~ Trenes NM16 a los 30 ~~nuevos~~ Trenes Nuevos e instalarle el sistema CBTC. Lo anterior para tener un lote de 40 ~~trenes~~ Trenes para que posteriormente cumpla con los Indicadores de Desempeño.

6.d.1 Características mínimas de los Trenes Nuevos

Cada Tren Nuevo deberá estar formado por nueve coches.

Una de las posibles composiciones del tren será con los coches remolque extremos con cabina de conducción, en tanto que los coches en las posiciones intermedias serán sin cabina, pudiendo ser motrices o remolques, de acuerdo a lo siguiente:



Otra podrá ser con los carros motrices extremos con cabina de acuerdo a lo siguiente:



La configuración de los Trenes Nuevos deberá ser identificada por el sistema de pilotaje automático CBTC.

Donde:

MC	Coche motriz con cabina	R	Coche remolque sin cabina
N	Coche motriz sin cabina	RC	Coche remolque con cabina

La ubicación del sistema CBTC estará definida por el Prestador en su etapa de diseño.

El equipo de pilotaje automático será ubicado de forma que se optimice su instalación limitando el cableado y tomando en cuenta que los equipos de captación sobre el Bogie sean protegidos contra los objetos en la vía. En la caja, serán instalados de tal forma que sean accesibles y no lejos de los comandos.



GOBIERNO DE LA
CIUDAD DE MÉXICO



Licitación Pública Internacional Número 30102015-002-20

Las características de marcha y en particular de arranque y frenado, especificadas en el presente documento, se refieren a la formación de 9 coches (6 carros motrices y 3 carros remolque).

La tasa de motorización deberá garantizar las características de marcha citadas en el presente documento, aún en situaciones degradadas de funcionamiento del sistema de tracción-frenado con dos coches motrices inactivos.

El Prestador, deberá diseñar y construir los coches con un peso mínimo; de cualquier manera, éstos no deberán superar la carga máxima de 11.5 toneladas por eje, cuando aún, el más pesado de los coches se encuentre en sobrecarga excepcional, la cual se define más adelante.

Por ningún motivo el Prestador permitirá que los factores de desempeño y de seguridad se degraden con el fin de reducir el peso de los vehículos.

La instalación y disposición de los asientos deberá optimizar la capacidad, el confort y el tiempo de entrada y salida de los usuarios.

Las principales dimensiones máximas a considerar para los Trenes Nuevos, se muestran en la siguiente tabla:

Longitud del tren de 9 coches entre caras de enganches frontales:	150.90 metros
Ancho entre paredes exterior:	2.50 metros
Ancho exterior considerando umbrales de puertas:	2.52 metros
Altura máxima por encima de la superficie de rodamiento:	3.60 metros
Altura del piso por encima de la superficie de rodamiento:	1.20 metros
Base rígida de la caja (entre eje de pivotes):	11.00 metros

Para el diseño y desempeño deberán considerarse los siguientes estados de carga:

Peso en vacío	Será el peso de los distintos vehículos sin carga de pasajeros.
AW0 Carga vacía	Estará constituida por el peso en vacío de cada uno de los coches (sin pasajero)
AW2 Carga normal	Estará constituida por el peso en vacío de cada uno de los coches, más la carga de los pasajeros, <i>(como mínimo 36 pasajeros sentados, más los pasajeros de pie que resulten a razón de 4 por m²).</i>
AW3 Carga nominal	Estará constituida por el peso en vacío de cada uno de los coches, más el peso de los pasajeros por cada coche (como mínimo 36 pasajeros sentados, más los pasajeros de pie que resulten a razón de 6 por m ²) sumando un total de 342.563 Toneladas, (9.51 por eje)
AW4 Sobrecarga de afluencia	Estará constituida por el peso en vacío de cada uno de los coches, más la carga de los pasajeros, <i>(como mínimo 36 pasajeros sentados, más los pasajeros de pie que resulten a razón de 8 por m²).</i>



GOBIERNO DE LA
CIUDAD DE MÉXICO



Licitación Pública Internacional Número 30102015-002-20

AW5 Sobrecarga excepcional	Estará constituida por el peso en vacío de cada uno de los coches, más la carga de los pasajeros, <i>(como mínimo 36 pasajeros sentados, más los pasajeros de pie que resulten a razón de 10 por m²).</i>
Mazas de inercia	Las mazas de inercia que considere el Prestador para la determinación del desempeño del tren, deberán presentarse en forma explícita y plenamente justificadas.

Notas:

El peso medio de cada uno de los pasajeros deberá considerarse de 70 kg.

Para el cálculo de las masas por los pasajeros de pie, también se deberá considerar el área de los pasillos de inter-circulación entre coches.

El Prestador proporcionará, los datos del peso en vacío de cada tipo de coche, así como en carga nominal y sobrecarga excepcional, considerando un peso medio por pasajero de 70 Kg

6.d.2 Supervisión de la fabricación

Para vigilar el cumplimiento de la especificación técnico-funcional que regula la fabricación de los Trenes Nuevos, el Supervisor PPS y/o el STC realizará las labores de supervisión durante las etapas de estudios, fabricación y pruebas.

El Prestador deberá aceptar por escrito el compromiso de cumplimiento a lo requerido en este capítulo.

El Prestador dará al personal de supervisión del STC y del Supervisor PPS toda clase de facilidades para el desempeño de sus funciones, permitiendo el libre acceso tanto a sus instalaciones como a las de sus asociados y suministradores, poniendo a su disposición todos los datos precisos para certificar la calidad de los productos y procesos, así como los elementos y dispositivos necesarios para realizar las pruebas, inspecciones y ensayos a que debe someterse el material.

El STC establecerá residencias de tiempo completo en las plantas del Prestador quien se obligará a proporcionarle las instalaciones, los equipos y el apoyo necesario para cumplir satisfactoriamente sus labores, así como sufragará los gastos de supervisión del personal del STC, por lo que debe considerar en su Propuesta Económica el monto total del valor de los gastos de supervisión.

El Prestador deberá considerar la permanencia de 4 personas designadas por el STC.

Durante cualquier inspección, el Prestador está obligado a presentar al personal tanto del Supervisor PPS como del STC, todos los planos y documentos necesarios del equipo o proceso a evaluar, debidamente autorizados, con el fin de comprobar el apego a los mismos y el cumplimiento de lo previsto en las Bases y/o el Contrato. Adicionalmente, el Prestador deberá entregar al STC copia de



GOBIERNO DE LA
CIUDAD DE MÉXICO



Licitación Pública Internacional Número 30102015-002-20

los expedientes que contengan los protocolos y resultados de todas las pruebas mecánicas, eléctricas y de todo tipo, realizadas durante el proceso por su departamento de control de calidad.

El STC y el Supervisor PPS podrán ejecutar las pruebas que estime convenientes, ya sea en sus laboratorios o en los que elija, a fin de constatar parámetros sobre los que tenga duda. El Prestador tiene la obligación de proporcionar las muestras y probetas necesarias sin cargo alguno, y a validar los resultados que se obtengan, aplicando las medidas que de dichos resultados se deriven.

Los costos generados por estas pruebas serán cubiertos por el Prestador.

~~Los ensayos de laboratorio que el Prestador solicite se lleven a cabo en las instalaciones del STC, deberán ser bajo su costo.~~

Los ensayos extensométricos, análisis químicos, radiografías, exámenes por ultrasonido, preparación de probetas, y cualquier otro estudio requerido, serán a cargo del Prestador. Durante la construcción de los Trenes Nuevos y de sus componentes, el STC podrá rechazar los materiales o trabajos ejecutados deficientemente o que no se ajusten a lo especificado, debiéndose reemplazar o rehacer, hasta la entera satisfacción del STC (ya sea por sí o través del Supervisor PPS).

Los retrasos que puedan presentarse en la fabricación de los Trenes Nuevos a causa del rechazo de materiales, piezas o equipos que no cumplan con las condiciones especificadas serán imputables al Prestador, lo que no le dará derecho a prorrogar los plazos de entrega, aumentar los precios, ni a percibir indemnización alguna.

Para establecer el plan general para la supervisión, así como los programas correspondientes, el Prestador, deberá presentar al STC, ~~dos meses antes del inicio de la fabricación,~~ [de conformidad con lo establecido en el Anexo II de las Bases.](#) El Plan General de Aseguramiento de la Calidad, que utilizará en el proyecto, en el que se detallan todas las fases que constituyen el proceso de fabricación, como son: recepción de materiales, fabricación de componentes y sub-ensambles, proceso de fabricación, procesos de ingeniería y métodos, inspección de instrumentos de medición y herramientas, calificación de soldadores y pruebas.

Dicho documento deberá ser lo suficientemente amplio y claro, a fin de conocer los procedimientos del control de calidad que el Prestador efectuará en este Proyecto.

A fin de constatar el apego a normas, especificaciones y/o planos autorizados por el Supervisor PPS, con la no objeción del STC, toda materia prima, productos de maquila, partes, conjuntos y sistemas provenientes de otros fabricantes, será objeto de control por parte de los supervisores de éste y del Prestador.

Cuando el personal del STC lo solicite, se llevará a cabo esta supervisión, debiendo entregar el Prestador todos los certificados de calidad requeridos.

El Prestador deberá prever, en los contratos que celebre con sus subcontratistas la inclusión de una cláusula en la que se especifique que personal del STC puede participar en la supervisión de la



GOBIERNO DE LA
CIUDAD DE MÉXICO



Licitación Pública Internacional Número 30102015-002-20

fabricación de sus equipos, así como en la realización de las pruebas tipo y serie de producto terminado en sus instalaciones.

El Prestador deberá proporcionar al personal del STC copia de cada pedido que solicite a sus diversos suministradores con motivo de esta fabricación de trenes, con lo que se podrá establecer un programa de supervisión.

Tiene como propósito realizar el control en las instalaciones del Prestador, en todas las posiciones del proceso, incluyendo las de fabricación de sub-ensambles, acabados y pruebas; se consideran también los procesos de evaluación de soldadores y de ajustes del herramienta.

Se darán todo tipo de facilidades para este propósito al personal del STC y/o del Supervisor PPS, así como toda la información y colaboración del personal de control de calidad del Prestador, y del que se requiera para efectuar las inspecciones o pruebas solicitadas.

Además de las inspecciones y pruebas en las diferentes fases del proceso se realizarán pruebas a los equipos y sistemas instalados en los coches, así como al Tren como conjunto; en términos generales estas pruebas consisten en:

- **Pruebas Prototipo.** Son las que se efectúan al equipo de un nuevo diseño no experimentado en el STC, en este caso el Prestador, se obliga a ajustar los equipos a las condiciones de servicio establecidas en esta especificación. Dado que se trata de equipos de nueva incorporación, el protocolo será propuesto por el Prestador, para aprobación del Supervisor PPS y no objeción del STC".

Para ciertos elementos esenciales, el Prestador, deberá efectuar pruebas de control de resistencia (ensayos extensométricos de caja y bogíe) sobre los elementos prototipos o sobre piezas especialmente construidas para estas pruebas, antes de iniciar la fabricación de piezas en serie.

Estas pruebas serán efectuadas en presencia de los representantes del STC y/o del Supervisor PPS y darán lugar a reportes que el Prestador, entregará al STC para su análisis correspondiente.

Además, se ajustarán a los valores y procedimientos estipulados en los diferentes capítulos de que consta la presente especificación; los equipos, instrumentación y elementos de carga necesarios para la ejecución de estas pruebas serán con cargo al Prestador.

- **Pruebas Tipo.** Son las que se realizan obligatoriamente a los equipos cabeza de serie y al primer tren fabricado, previo a la producción en serie, a fin de constatar el cumplimiento de la especificación acordada.
- **Pruebas Serie.** Son aquellas que se realizan para verificar que la fabricación se ajusta a lo estipulado en el proyecto. Las pruebas serie se realizan a la totalidad de equipos y trenes fabricados con el fin de certificar su calidad y adecuado funcionamiento.



GOBIERNO DE LA
CIUDAD DE MÉXICO



Licitación Pública Internacional Número 30102015-002-20

El Prestador, proporcionará al STC, para su análisis y aprobación, cuando menos un mes antes del inicio de las pruebas correspondientes, los protocolos de las pruebas prototipo, tipo y serie que se aplicarán, tanto las que deben ejecutarse durante el proceso mismo de fabricación como aquellas que se efectuarán a los coches una vez que se encuentren debidamente terminados.

Por otra parte, con esta misma anticipación de tiempo, se deberán entregar al STC los protocolos de pruebas prototipo, tipo y serie de los equipos que se realizarán en las instalaciones de sus asociados, para análisis y aprobación, así como para programar con oportunidad la participación del STC.

El STC definirá si es necesario realizar más pruebas de las previstas en el documento mencionado, debiéndose incorporar las que se acuerden procedentes con el Prestador.

6.e Pruebas y puesta en servicio

Una vez que se ha efectuado el traslado del tren a instalaciones del STC, Taller de mantenimiento sistemático de Zaragoza, el Prestador iniciará su acondicionamiento con el propósito de lograr su puesta en operación.

Para el mencionado acondicionamiento, se efectuarán las siguientes actividades:

- Montaje de partes y componentes complementarias, en caso de ser necesario. Sólo se aceptarán ensambles finales en las instalaciones del STC.
- Verificación general.

Estas dos etapas se desarrollarán siguiendo el instructivo que establecerán el STC y el Prestador de manera conjunta, con la premisa de que ambas fases de acondicionamiento serán efectuadas por el personal del Prestador, quedando bajo su responsabilidad la correcta ejecución de estos trabajos.

El STC realizará las supervisiones que juzgue pertinentes, además de las actividades que realizará el Supervisor PPS.

Al concluir las actividades correspondientes al acondicionamiento, el Prestador, notificará a la al STC y al Supervisor PPS con la finalidad de dar inicio a la fase de pruebas.

Las pruebas a realizar a los Trenes Nuevos en instalaciones del STC, se dividen en 5 grupos:

- Estáticas.
- Dinámicas.
- De pilotaje automático.
- De asentamiento.
- Tipo de funcionamiento, sólo en el primer Tren Nuevo.

Durante la ejecución de las pruebas estáticas y dinámicas que se efectuarán en taller y vía de pruebas respectivamente, el STC actuará como coordinador del programa establecido, en tanto que el Prestador, lo hará como ejecutor y responsable de las pruebas.



GOBIERNO DE LA
CIUDAD DE MÉXICO



Licitación Pública Internacional Número 30102015-002-20

El Prestador, se hará cargo de las pruebas de los equipos del Tren Nuevo que interactúen con la instalación fija en forma integral, apoyado por los proveedores de los mismos, a través de la coordinación del STC.

Las pruebas de asentamiento serán realizadas por el Prestador. Estas pruebas se realizarán con el tren sin pasajeros y tendrán por objeto comprobar que el funcionamiento del tren como conjunto y de sus sistemas y equipos es correcto y que el tren cumple con las prescripciones exigidas en las especificaciones, las Bases, el Contrato y sus Anexos y Apéndices.

Durante estas pruebas deberá recorrer en la Línea 1 por lo menos 1,200 km.

Las pruebas tipo del funcionamiento del tren se llevarán a cabo en el primer Tren Nuevo fabricado, previo a su Puesta en Servicio Comercial, con la participación del Prestador, los fabricantes de equipos principales y el STC.

Conforme al ~~programa de entrega~~ Calendario de puesta a disposición de Trenes Nuevos, previa obtención del Certificado de Seguridad el visto bueno para inicio de prestación del servicio de transporte público.

Para ello, se elaborará un acta de visto bueno para el inicio del servicio público de transporte una vez que se hayan cubierto todos los puntos pendientes detectados en las pruebas.

6.f — Cronograma

6.f Programa Detallado de Diseño y Fabricación.

El Prestador deberá presentar al STC anticipadamente su ~~cronograma de actividades a detalle~~ Programa Detallado de Trabajos, el cual deberá respetar los plazos de definidos por el STC para el inicio y término de trabajos durante el tiempo estipulado en el Contrato, considerando que, de acuerdo con el Cronograma ~~Global del PPS~~ General, incluido en el numeral 6 del Anexo II, la fabricación del prototipo cabeza de serie ~~debe estar concluida en junio de 2022~~, y la entrega del primer Tren Nuevo, del lote de 30 Trenes Nuevos, deberá llevarse a cabo ~~en el mes de julio del mismo año~~ de conformidad con lo previsto en el Anexo II. Asimismo, deberá empatar dichos tiempos junto a su Plan de Migración, pruebas, Marcha en Vacío y Puesta en Servicio Comercial con CBTC completo.

Dicho programa deberá contener el tiempo cada una de las actividades que en estas Bases se enuncian y deberá considerar las interfaces e interferencias que entre cada una de las actividades que se presentasen.

El Prestador deberá incluir en su ~~cronograma general~~ Programa Detallado de Trabajos la fecha de pruebas de la Línea con full CBTC para que certifique el funcionamiento general e integral de la Línea antes de la Puesta en Servicio Comercial.

6.g Mantenimiento



GOBIERNO DE LA
CIUDAD DE MÉXICO



Licitación Pública Internacional Número 30102015-002-20

El Prestador se obliga a prestar el servicio de mantenimiento Integral en todas sus modalidades, tanto a los Trenes Nuevos como a los Trenes NM16, incluyendo los equipos, refacciones y materiales de consumo que se requieran para las actividades de mantenimiento, así como ingenieros especialistas en los equipos principales del tren y la mano de obra calificada, en todos sus niveles y especialidades hasta la conclusión de la Etapa de Servicio Integral. La cantidad y especialidad de los Ingenieros será acordada entre el STC y el Prestador durante la etapa de revisión de diseños.

Para lo anterior el Prestador deberá presentar al STC, ~~por lo menos seis meses antes de la puesta a disposición para puesta en servicio del primer Tren Nuevo, el plan de mantenimiento de acuerdo a lo estipulado en el Anexo II, el Programa de Mantenimiento Preventivo y Correctivo de los Trenes~~ para su revisión y validación, ~~en el entendido de que el STC, deberá hacer entrega a el Prestador sus observaciones al plan de mantenimiento 30 (treinta) días naturales después de su recepción.~~

En el caso de los NM16, el Prestador deberá presentar su plan de mantenimiento ~~al menos 90 días naturales antes de la entrega del primer tren por parte del STC de acuerdo a los plazos estipulados en el Anexo II.~~ El STC deberá enviar sus observaciones ~~30~~ 20 días naturales después de la recepción de dicho plan.

6.g.1 ~~Plan~~ Programa de Mantenimiento preventivo y correctivo: Trenes NM 16 y Trenes Nuevos.

El ~~plan~~ programa de mantenimiento que presente el Prestador deberá contener de una manera amplia y detallada la siguiente información:

Actividades, periodicidades, tiempos de ejecución, procedimientos de trabajo, refacciones y materiales (logística), recursos humanos, equipos y herramientas, “Calificación Ponderada de las Actividades de mantenimiento”, formatos para reportes de trabajo y control de actividades, recursos informáticos para la administración y gestión del mantenimiento, control de calidad, normas de seguridad, organización del trabajo, personal, horarios y turnos, etc., más la documentación que el Prestador considere necesaria para establecer el ~~plan~~ programa de mantenimiento.

Asimismo demostrará que este plan se apega a la norma **ISO 9000** o equivalente correspondiente a servicios de mantenimiento y máximo después de 12 meses de iniciados los trabajos de mantenimiento del primer Tren NM16, deberá contar con la certificación correspondiente emitida por una entidad acreditada internacionalmente.

El ~~plan~~ programa de mantenimiento propuesto deberá asegurar que al final de la Etapa de Servicio Integral los Trenes Nuevos tengan una vida útil remanente de 33 (treinta y tres años) y los Trenes NM16 de 28 (veintiocho) años (la “Vida Útil Remanente de Trenes”).

6.g.2 Suministro y disposición de materiales y equipos



GOBIERNO DE LA
CIUDAD DE MÉXICO



Licitación Pública Internacional Número 30102015-002-20

Son las refacciones y materiales necesarios para la ejecución del correcto mantenimiento de cada Tren y sus equipos, consideradas en los manuales de mantenimiento de los fabricantes, más las que resulten necesarias sustituir al hacer las actividades de mantenimiento preventivo. El Prestador podrá realizar actividades adicionales que debido a su experiencia en el mantenimiento considere necesarias para coadyuvar al mejor desempeño de los equipos.

La adquisición, cantidad y manejo de las mismas es responsabilidad total del Prestador.

Se entenderá para este tipo de partes, como los equipos, refacciones y accesorios que componen el Tren y que no están catalogados de acuerdo a los manuales de mantenimiento del fabricante del Tren y los distintos equipos como refacciones de consumo. Es decir es todo el equipamiento y refacciones que permiten ejecutar el mantenimiento correctivo en sus tres niveles de intervención y que además asegura que en caso de accidentes o actos de vandalismo se cuente con los stocks de seguridad que permitan una oportuna reparación.

El Prestador deberá contar con los stocks suficientes, así como su renovación y sustitución de los que sean retirados por fin de vida útil.

El Prestador dispondrá, de forma permanente, de un stock adecuado de equipos, refacciones, consumibles y materiales para el buen desarrollo de las actividades contratadas.

Los equipos, refacciones, consumibles y materiales utilizados en los trabajos relativos al mantenimiento de los trenes serán de la marca original suministrados por el fabricante o distribuidor oficial. En caso de falta de existencia o de obsolescencia tecnológica, el Prestador planteará al STC soluciones alternativas convenientemente justificadas y ajustadas a la funcionalidad mínima de origen de los mismos, al estado actual de la técnica y a la calidad del producto, y, de ser procedente el Supervisor PPS autorizará su utilización, con la no objeción del STC.

6.h Entregables. Proyecto “As Built”

El Prestador, entregará los planos “As Built” finales dentro de los 60 (sesenta) días siguientes a la aceptación del Tren Nuevo cabeza de serie. En estos planos se habrá incorporado cualquier cambio producto de las Pruebas Funcionales.



GOBIERNO DE LA
CIUDAD DE MÉXICO



Licitación Pública Internacional Número 30102015-002-20

7. SISTEMAS DE CONTROL

7.a Alcance

El Prestador realizará los estudios, proyecto, instalación, pruebas y mantenimiento de los Sistemas de Control para la Línea los cuales están integrados por:

- Sistema CBCT que realice las funciones de Señalización, Mando Centralizado y Pilotaje automático:
 - Su implementación en instalaciones fijas.
 - Su implementación en 30 Trenes Nuevos suministrados y 10 Trenes NM16 existentes.
 - Considerar en su diseño la implementación de puertas de andén (el suministro de éstas no es parte del alcance).
 - Deberá permitir las circulaciones de vehículos auxiliares designados en toda seguridad.
- Sistema de Ayuda al Mantenimiento:
 - Funciones de Mantenimiento Predictivo, Preventivo y Correctivo.
 - Formación y entrenamiento de personal operativo y conductores.
- Sistemas de Telecomunicaciones:
 - Red multiservicios.
 - CCTV Fija y Embarcada.
 - Telefonía automática y directa (incluyendo los teléfonos de emergencia en andenes).
 - Sistema de información a Pasajeros fijo y embarcado.
 - Radiocomunicación TETRA (voz) y LTE (Datos).
 - Sistema de megafonía y voceo.
- Respaldo de energía para los sistemas suministrados

En el caso del sistema CBTC, el Prestador deberá cumplir con los siguientes objetivos:

- Desarrollar la definición del nuevo sistema de señalización CBTC para la Línea.
- Establecer una lista de funciones necesarias para garantizar con seguridad los movimientos de trenes, el intercambio de pasajeros, la operación y la gestión de los trenes, la protección del personal y de los pasajeros, la gestión de la energía y de la lógica tracción, el soporte al personal de operación y mantenimiento.
- Establecer los criterios de diseño y de ergonomía necesarios al CBTC de la Línea 1,
- Cumplir con los Indicadores de Desempeño y el Intervalo de Diseño.

Adicionalmente deberá cumplir con los siguientes objetivos de la instalación del CBTC:

- Aumentar la frecuencia de paso de trenes a un intervalo menor o igual a 100 s y con ello incrementar la Capacidad de Transporte de la Línea 1.



GOBIERNO DE LA
CIUDAD DE MÉXICO



Licitación Pública Internacional Número 30102015-002-20

- Mejorar la Calidad y Nivel del Servicio de la Operación y Explotación del Servicio Comercial.
- Garantizar la seguridad al usuario, instalaciones y trenes.
- Realizar un control más eficaz de la operación.
- Contar con una mayor flexibilidad operacional.
- Alcanzar los Indicadores de Desempeño.
- Aumentar la seguridad de la operación (pasajeros y empleados).
- Implementar modos de operación automatizada sin que el conductor utilice el manipulador.
- Mejorar la eficiencia energética.
- Incorporar herramientas avanzadas de gestión de operación y mantenimiento.

El Prestador deberá Permitir la Participación del personal del Supervisor PPS y del STC y/o de su representante en:

- Las pruebas de recepción fábrica (hardware y software)
- La puesta en servicio del sistema de conmutación día/noche
- La puesta en servicio de la vía de prueba (Zaragoza)
- Las pruebas estáticas de integración
- Las pruebas dinámicas de integración
- Las pruebas dinámicas del sistema completo
- Las pruebas CBTC con un tren en modo espía
- La elaboración del programa de Marcha en Vacío
- La Marcha en Vacío
- La notificación de todas las inconformidades
- La notificación de todas las reservas
- El soporte a la eliminación de las reservas
- La elaboración de las actas de recepción del sistema completo
- El seguimiento del proceso del mantenimiento durante los años acordados:
 - El seguimiento y análisis de las anomalías encontradas después de la puesta en servicio
 - El seguimiento de las correcciones de las anomalías
 - Participación a las reuniones periódicas de seguimiento de la garantía. Es obligación del Prestador agregar lo necesario para garantizar la seguridad, la fiabilidad, la disponibilidad, la facilidad de mantenimiento y de operación requeridas, de acuerdo a estándares internacionales aplicables a los sistemas ferroviarios de transporte de pasajeros.

El Prestador deberá realizar las siguientes actividades durante la Etapa de Implementación:

- Reemplazo de equipo y adición de equipo, sin perturbar la operación de la Línea
- Reemplazo de 31 cofres de socorro eléctrico y 47 mecanismos de aguja Tipo T72 en terminales y zonas de maniobras
- Presentar el programa del [reemplazo-reemplazo](#) y de la adición de los equipos
- Coordinación e Interfaces con los otros proveedores del Prestador



GOBIERNO DE LA
CIUDAD DE MÉXICO



Licitación Pública Internacional Número 30102015-002-20

- Proporcionar la documentación antes del reemplazo y de la adición de equipo
- El transporte de los equipos hasta el sitio
- Las pruebas de los equipos en sitio.
- La recepción del sistema en sitio antes y después la puesta en servicio
- El retiro del material que quede fuera de uso y en su caso, entrega al STC.
- Realizar la documentación “tal como construido” después del ~~reemplazo~~ reemplazo y de adición de equipo
- Entregar la documentación para la operación y para el mantenimiento (en tiempo real durante las diferentes fases de migración)
- Suministrar la herramienta y equipo especial
- Suministrar las piezas de refacciones necesarias al mantenimiento de acuerdo las ESPECIFICACIONES FUNCIONALES Y TÉCNICAS DEL SISTEMA CBTC PARA LA MODERNIZACIÓN DE LA LÍNEA 1. **clave 2019-CBTC-L1M+2017-III-01-01-E**

En el Documento 1.6 contenido en el Apéndice 1 del presente Anexo Técnico, se presentan las Prescripciones Particulares de Instalaciones de Seguridad y del sistema CBTC siguientes, elaboradas por el STC para establecer los requerimientos mínimos solicitados:

- Especificación Funcional CBTC, clave 2019-CBTC-L1M+2017-III-01-01-E.
- Especificación para el Sistema de Ayuda al Mantenimiento (SAM) del CBTC para la Modernización de la Línea 1, clave 2020-SDGM-CBTC-L1MO-000-II-02-03-E-00.
- Descripción Funcional de Interfaces, clave 2020-SDGM-CBTC-L1MO-000-II-03-04-E-00.
- Especificaciones del Sistema de Telecomunicaciones para la Modernización de la Línea 1, clave 2020-SDGM-TC-L1MO-000-II-01-05-E-00
- Especificación Funcional de Lógica de Tracción, clave 2020-SDGM-MC-L1MO-II-01-06-E-00.
- Puesto de Control Centralizado, clave 2020-SDGM-MC-L1MO-000-II-02-08-E-00.
- Especificación FDMS Sistemas de Comunicación y Control, clave 2020-SDGM-CBTC-L1MO-000-II-05-11-E-00

Por otro lado, derivado de los estudios y requerimientos del CBTC el Prestador desarrollará el proyecto ejecutivo y la obra de las adecuaciones civiles, eléctricas y electrónicas que deberán realizarse en PCC 1 y en las estaciones a efecto de llevar a cabo la implementación de del sistema CBTC.

7.b Situación actual

La Línea 1 conecta con las Líneas 5, 9 y A en la estación Pantitlán, la Línea B en San Lázaro, la Línea 4 en Candelaria, la Línea 2 en Pino Suárez, la Línea 8 en Salto del Agua, la Línea 3 en Balderas y las Líneas 7 y 9 en Tacubaya. La Línea 1 actualmente es operada con un sistema de pilotaje automático denominado PA 135 kHz, mismo que se encuentra detallado en el documento 2.2 del Apéndice 2, el cual deberá ser sustituido por el sistema CBTC, de acuerdo a los programas



GOBIERNO DE LA
CIUDAD DE MÉXICO



Licitación Pública Internacional Número 30102015-002-20

establecidos en el Plan de Migración definido por el Prestador en función de los lineamientos que se establecen para tal efecto en este Anexo.

7.c Proyecto ejecutivo

Es alcance del Prestador la elaboración del proyecto ejecutivo considerando a título indicativo mas no limitativo los estudios, diseño, fabricación, puesta a disposición, instalación, pruebas, puesta en servicio, desinstalación, mantenimiento y capacitación de todo lo relacionado a la interface del nuevo sistema de Señalización CBTC, Mando y Control de la Energía del proyecto de Modernización de la SEAT Buen Tono y equipos asociados de la Línea 1 del Sistema del Transporte Colectivo de la Ciudad de México.

7.c.1 Contenido mínimo

El Prestador deberá cumplir con los requisitos generales para la documentación como para la gestión de entrega de los documentos, estos requerimientos están especificados en un documento Plan de Gestión y Control de diseño. El Prestador debe también cumplir con los requisitos específicos del mantenimiento que están especificados en un documento Requerimientos de Mantenimiento.

La documentación del sistema CBTC deberá incluir, entre otros, lo siguiente:

- Lista de todos los documentos del sistema (Arborescencia de la documentación). Este documento se entregará al inicio del proyecto;
- Documentos de diseño del sistema y de los sub-sistemas,
- Plan de Aseguramiento y control de Calidad,
- Plan de garantía de calidad del software,
- Documentación de seguridad (Plan de Seguridad y Gestión de la Seguridad, Análisis de Riesgos Preliminar, Registro de riesgos, diseño de seguridad del sistema (Safety Case), seguridad de la Operación),
- Plan de validación y verificación de los datos del software,
- Documentación de Fábrica,
- Documentación para la Operación y Mantenimiento,
- Documentación de Instalación (procedimientos, método, y esquemas As-built),
- Documentación de Prueba (Plan de pruebas, Procedimientos y Cuadernos),
- Documentación de Puesta en servicio,
- Documentación para la capacitación.
- El Prestador deberá también entregar los siguientes documentos:
- Un informe que describe la arquitectura general del sistema y su aplicación concreta en el proyecto, respaldada por los resultados detallados de la simulación y análisis del intervalo y tiempo de recorridos,
- Descripción detallada de todo el sistema CBTC implementado. La descripción deberá satisfacer todos los requisitos funcionales y técnicos y explicará en detalle cómo cada uno de éstos esta logrado, incluyendo las tablas de control y el modelo de seguridad de frenado. (Cálculos de distancia de seguridad),



GOBIERNO DE LA
CIUDAD DE MÉXICO



Licitación Pública Internacional Número 30102015-002-20

- Descripción y planos de todos los elementos de hardware,
- Descripción y planos de todas las interfaces de los subsistemas
- Diagramas detallados de funcionamiento normal y de repliegue escenario calendario,
- Documentos de software (con los detalles sobre el contenido de cada revisión y las modificaciones realizadas).
- La documentación se debe entregar en español de forma impresa y electrónica
- Toda la documentación deberá ser revisada por el STC para su aprobación
- El STC tendrá el derecho de solicitar la documentación que considere necesaria y que no forme parte de este listado.
- El contenido de toda la documentación que entregue El Prestador, será previamente acordada por el personal del STC.
- Planos de aislamiento.
- Plano preliminar de aislamiento en zona de aguja
- Especificaciones particulares y expedientes de definición del sistema (y subsistema)
- Especificación Técnica funcional de indicadores luminosos y sonoros
- Especificación Técnica funcional del Circuito de vía
- Especificación Técnica funcional de señales luminosas
- Especificación Técnica funcional del enclavamiento
- Especificación Técnica funcional del subsistema I/O y relés NS1
- Especificación Técnica funcional de Mecanismo de vía principal
- Especificación Técnica funcional de Mecanismo Tipo Taller
- Especificación Técnica funcional de los controladores de cerrojo de vía
- Especificación Técnica funcional de controladores de punto de aguja
- Especificación Técnica funcional de cables y cajas de conexión
- Especificación Técnica funcional de PLCs
- Especificación Técnica funcional de equipo de cómputo
- Especificación Técnica funcional de Pantallas y monitores
- Especificación Técnica funcional de los equipos de la red de transmisión de datos

Esquemas de realización

- Planos de implantación de señalización
- Planos de implantación del SMC
- Planos de configuración y distribución de ruptores
- Planos de implantación y conexión de la red de fibra óptica
- Planos de implantación y conexión de los armarios en PCC y salas Técnicas
- Planos de implantación y conexión del SCADA con sistemas y subsistemas externos.
- Planos de distribución de equipo en Local Técnico
- Planos de aislamiento de vías
- Desarrollo de los cables
- Planos de bastidores
- Memoria de cálculo del sistema de respaldo energía
- Planos del sistema de alimentación
- PML y PMT
- Lista de Materiales y equipos



GOBIERNO DE LA
CIUDAD DE MÉXICO



Licitación Pública Internacional Número 30102015-002-20

Análisis final del RAM.

- Estudio final que demuestra los logros de las exigencias del RAM; en base a cálculos y modelos de fiabilidad, mantenibilidad y la disponibilidad
-

Especificación técnica del diseño del Enclavamiento.

- Definición de la arquitectura del sistema y equipos
- Software de aplicación

Copia de respaldo del software de la última versión instalada.

Manuales de procedimientos de utilización e intervención con los dispositivos de ayuda.

Del sistema CBTC (Enclavamiento, I/O, CDV, ZC, LC, etc. de mecanismos de aguja, controladores, señales e indicadores)

7.c.2 Plazos y Programa de trabajos para el seguimiento de la elaboración del proyecto

El Prestador deberá presentar al STC su ~~Cronograma de Proyecto~~ [Programa Detallado de Trabajos](#), donde describa con detalle el cumplimiento en la elaboración y entrega del proyecto ejecutivo, proyecto operativo, estudios, diseño, fabricación, puesta a disposición, instalación, pruebas, puesta en servicio, desinstalación, mantenimiento y capacitación y transferencia tecnológica de todo lo relacionado a la interface del nuevo sistema de señalización CBTC.

El Prestador deberá considerar en su programación lo siguiente:

Todas las operaciones se deberán hacer dentro de un sistema público en operación que provee servicio a pasajeros por aproximadamente 20 horas al día, los 365 días del año.

La operación de la Línea uno debe permanecer en condiciones óptimas de funcionamiento de modo tal que minimice el impacto en el servicio de pasajeros y en los trabajos de mantenimiento.

Para esto se contará con horarios específicos para trabajos en vía y locales en ciertos días de la semana, con una disponibilidad restringida de trenes para la instalación del equipamiento y con una disponibilidad de uso de la vía de pruebas, datos a confirmar por STC durante la fase de diseño.

El Prestador debe tomar las acciones necesarias para que en todo momento, independiente del avance del Proyecto, mantener la seguridad de operación.

El Prestador debe respetar los procedimientos y reglas de operación de STC durante la prestación de los Servicios de Sistema de Control.



GOBIERNO DE LA
CIUDAD DE MÉXICO



Licitación Pública Internacional Número 30102015-002-20

7.c.3 Metodología y plazos de validación / aprobación

~~El Prestador deberá proporcionar al Supervisor PPS y al STC un programa de entrega de documentos indicando los diferentes conceptos que requieren la aprobación por parte del STC y de acuerdo éste, el Supervisor PPS tendrá hasta treinta días hábiles para emitir sus observaciones o aprobación. Los plazos de entrega y metodología de aprobación están estipulados en el Anexo II de estas bases.~~

7.d Descripción de los trabajos mínimos a realizar

7.d.1 Instalación de sistemas en los trenes NM16

Durante la migración al sistema del CBTC, El Prestador verificará la documentación que será utilizada o adaptada para el sistema de CBTC.

El sistema CBTC proporcionará todas las funciones necesarias en principio para la operación de 10 trenes NM16 y posteriormente para los 30 Trenes Nuevos, de los cuales las principales son:

- Garantizar la seguridad de la circulación de los trenes (seguridad de las rutas, espaciamiento en seguridad de los trenes, control de la velocidad de los trenes con seguridad, evitar la colisión con obstáculos, entre otros).
- Conducir el tren (control de aceleración y frenado),
- Supervisión de la vía
- Supervisión de intercambio de pasajeros,
- Operación de trenes,
- Detección y gestión de situaciones de emergencia.

El nivel de seguridad del sistema debe ser SIL 4.

El Prestador deberá realizar un análisis de seguridad del sistema de Señalización CBTC.

El Prestador deberá presentar un caso de seguridad justificando que el sistema es aceptablemente seguro.

El safety case deberá:

- Identificar las funciones de seguridad vital y no vital
- Demostrar la seguridad de hardware y software en cada etapa del proceso migratorio

7.d.2 Integración de puertas de andén

El suministro de las puertas de andén no está incluido en el alcance del Prestador, pero deberán tomarse en cuenta en el diseño de los suministros de este.



GOBIERNO DE LA
CIUDAD DE MÉXICO



Licitación Pública Internacional Número 30102015-002-20

Los sistemas suministrados por el Prestador deberán ser capaces de operar en toda seguridad con o sin la integración de puertas de andén.

El Prestador deberá establecer las condiciones de carácter general, así como las especificaciones técnicas y funcionales para la fabricación, pruebas y puesta en servicio.

El Prestador deberá participar en la integración y pruebas de las puertas de andén en cualquier momento que el STC realice su implementación.

El Licitante deberá incluir en su oferta toda la información solicitada y, adicionalmente, la que considere necesaria para demostrar el cumplimiento de este Anexo y de cualquier otra especificación obligatoria contenida en las Bases de acuerdo con su experiencia en la integración de funcionalidades relativas a Puertas de Protección a Usuarios u otra opción que sea conveniente para el STC para el servicio de transporte masivo de pasajeros y en el conocimiento de los requerimientos del servicio del Metro de la Ciudad de México, considerando los requerimientos mínimos establecidos en las “Especificaciones Funcionales de los Sistemas Mecánicos Puertas de Andén” que se incluyen en el Documento 1.7 del Apéndice 1, a título informativo no limitativo.

7.d.3 Instalación de los sistemas de señalización y CBTC

El Prestador deberá:

- Suministrar e Instalar nuevas charolas para los cables en general del sistema CBTC según el diseño del Prestador
- El Prestador será responsable del suministro, instalación, cableado, conexiones, pruebas y puesta en servicio de los dispositivos de interfaz, de todo el material y de todos los equipos necesarios para las conexiones.
- El deberá prever todos los equipos para la supervisión, configuración y la ayuda para el mantenimiento además de los equipos dedicados al tratamiento y la transmisión de las informaciones.
- La tecnología y su capacidad serán elegidas por el Prestador de tal manera que pueda cubrir la longitud de la Línea y talleres, así como el número de informaciones a transmitir. Sus características permitirán que la transmisión de las señales sea realizada con un mínimo de atenuación de tal manera que las necesidades de regeneración de las señales sean optimizadas. Los módulos de interface serán incluidos en su Propuesta Técnica para que sean compatibles con los equipos electrónicos e informáticos.
- Las informaciones de interfaces que requiera el CBTC es competencia del Prestador prever lo necesario de trayectorias, ductos, cables etc. para adquirir las informaciones.
- Asegurar sistema de aire acondicionado de los Locales Técnicos.
- Asegurar trenes y conductores para las pruebas del sistema de señalización CBTC.
- STC dará las facilidades necesarias para que El Prestador cuente con 5 noches por semana sin circulación de trenes auxiliares sobre un sector específico.

7.d.4 Instalación de los equipos de comunicación y de control



GOBIERNO DE LA
CIUDAD DE MÉXICO



Licitación Pública Internacional Número 30102015-002-20

- El Prestador deberá de considerar las interfaces e informaciones contenidas con el Puesto de Control Centralizado.
- El suministro, la instalación y el cableado del Sistema de Mando Centralizado para los sensores estarán incluidos en el alcance del presente contrato. Entre los sensores de los equipos supervisados y el cable de Mando centralizado, se instalará una caja de conexión llamada "Caja Frontera - CF" ubicada a proximidad del equipo y que marque el límite entre el alcance del Sistema de Mando Centralizado y los equipos supervisados.
- Realizar la interface con el Sistema SCADA de la SEAT Buen Tono
- El Prestador definirá el tipo de esta interfaz con el Sistema de Energía SEAT Buen Tono. Esta interfaz se hará a través de contactos secos y/o de enlaces con normas físicas y protocolo de comunicación a definir entre los proveedores de los sistemas y el STC. La caja de interfaz se ubicará en los nichos de los aparatos de tracción y en los bastidores de control de los Disyuntores de Vía (DV) y las SAF. La caja de interfaz será alcance del Prestador del sistema de energía.
- Realizar las interfaces con los subsistemas externos

7.e Pruebas y puesta en servicio

El Prestador deberá presentar ~~al inicio del Proyecto un programa general de pruebas que incluya fechas, lugar y horarios de acuerdo a lo estipulado en el Anexo II, el Plan de validación~~ para la aprobación por parte del STC.

Los cuadernos de prueba son de la responsabilidad del titular del contrato CBTC. Serán redactados en idioma Español y entregado al STC para su aprobación al menos tres meses antes de la fecha prevista para las pruebas.

El Prestador deberá integrar en su programa de pruebas:

- Pruebas de recepción de Fábrica
- Pruebas funcionales y de integración en fábrica
- Pruebas de recepción en sitio
- Definición de Pruebas
- Pruebas estáticas
- Pruebas dinámicas
- Pruebas de integración

El Prestador deberá realizar sus pruebas de demostración cuyo cumplimiento será:

- Desempeño (intervalo, tiempos de recorridos, precisión de parada en estación, entre otros),
- Compatibilidad Electromagnética,
- RAMS,
- Ambientales.
- Marcha en Vacío (nocturnas)



GOBIERNO DE LA
CIUDAD DE MÉXICO



Licitación Pública Internacional Número 30102015-002-20

- El Prestador deberá realizar y presentar al STC un “Check List” de las funcionalidades del sistema CBTC solicitadas en las Prescripciones Particulares de instalaciones de seguridad y CBTC, contenidas en el documento 1.6 del Apéndice 1.
- Nota: Para cada una de los tipos de pruebas El Prestador deberá presentar con tres meses de anticipación los protocolos y cuadernos de pruebas detallados para su revisión y en su caso aprobación del STC.

7.f—Cronograma

7.f Programa Detallado de Trabajos

El Prestador deberá presentar al STC anticipadamente su ~~cronograma de actividades a detalle~~Programa Detallado de trabajos, el cual deberá tomar en cuenta los plazos de definidos por el STC para el inicio y término de trabajos durante el tiempo estipulado en el Contrato. Asimismo, deberá empatar dichos tiempos junto a su programa como propuesta de Plan de migración, pruebas, Marcha en Vacío y Puesta en Servicio Comercial con CBTC completo.

Dicho programa deberá contener la programación de cada una de las actividades que ~~en estas se mencionan en las~~ Bases ~~se enuncian~~ y deberá considerar las interfaces e interferencias que entre cada una de las actividades que se presentasen.

El Prestador deberá incluir en su ~~cronograma general~~Programa Detallado de Trabajos la fecha de entrega al representante del STC de la Línea con full CBTC para que certifique el funcionamiento general e integral de la Línea antes de la Puesta en Servicio Comercial

7.g Mantenimiento

El Prestador deberá, conforme a los lineamientos definidos en el Contrato, hacerse cargo del mantenimiento integral durante los periodos de tiempo acordados en el Contrato para cada uno de los Servicios definidos en el Proyecto.

El Prestador después de haber cumplido con el mantenimiento integral de cada uno de Servicios del Proyecto de Línea 1, deberá entregar al STC los reportes de mantenimiento conforme a los lineamientos que se indique el STC.

El ~~plan de mantenimiento~~Programa de Servicios de Sistema de Control propuesto deberá asegurar que al final de la Vigencia del Contrato el Sistema de Control tenga una vida útil remanente de 7 (siete años) (la “Vida Útil Remanente del Sistema de Control” y junto con la Vida Útil Remanente de Vías y la Vida Útil Remanente de Trenes, de manera conjunta, la “Vida Útil Remanente”).

7.h Entregables. Proyecto “As Built”

El Prestador, entregará los planos “As Built” finales dentro de los sesenta (60) días siguientes a la Recepción Provisional o a los treinta (30) días siguientes al Término de la Marcha en Vacío,



GOBIERNO DE LA
CIUDAD DE MÉXICO



Licitación Pública Internacional Número 30102015-002-20

considerando de estos dos plazos el que produzca una fecha más tardía. En estos planos se habrá incorporado cualquier cambio producto de las Pruebas Funcionales y de la Marcha en Vacío.

El Prestador deberá asimismo presentar los informes emitidos por un organismo independiente que certifique la seguridad de los sistemas y subsistemas instalados, previo a la puesta en servicio.

8. TALLERES

El Prestador deberá elaborar el proyecto ejecutivo y realizar los estudios requeridos para presentarle al STC las modificaciones a realizar sobre el lugar de depósito y mantenimiento de Zaragoza para la llegada de los Trenes Nuevos equipados con CBTC. Y para ello el Prestador deberá considerar después de haber hecho un análisis y evaluación presentar una propuesta de viabilidad a fin de que en el ~~taller~~ Taller de Zaragoza se brinden las condiciones de seguridad y operatividad requeridas para cumplir con los estándares de FDMS.

8.a Descripción de los Talleres Zaragoza

El Taller de Mantenimiento Zaragoza tiene como función primordial el mantenimiento de equipos y del material rodante; se encuentra ubicado entre las estaciones de Pantitlán y Zaragoza y cuenta con un edificio de garaje y un taller de mantenimiento. Los movimientos en esta zona están controlados por el Inspector del Puesto de Maniobras del Taller (PMT).

El edificio de garaje tiene 15 vías con dos posiciones de garaje cada una, o lo que es lo mismo, una capacidad de 30 trenes. A esto hay que añadir 8 posiciones de garaje en la estación Observatorio (situación actual) y 8 posiciones de garaje en la estación Pantitlán.

La red de bancos de ductos y registros para el cableado de tracción, baja tensión y mando y control de los equipos de tracción de especialidades electrónicas y del cableado de 15 kV que enlazan las SAF de plataforma, talleres e INCADE, se encuentran deterioradas, impidiendo resolver fallas del cableado que ha quedado bloqueado y perdido en el balasto, por lo que en estos casos se ha optado por realizar el tendido de cables con nuevas trayectorias provisionales. Existe un circuito de cables de 15 kV enterrado, sin canalización, que cruza el peine de vías de acceso a las naves de mantenimiento; este circuito enlaza las SAF de Talleres Zaragoza con la SAF del INCADE.

8.b Habilitación de los talleres

El Licitante deberá considerar las modificaciones que considere necesarias para la prestación de los Servicios.

El Licitante deberá prever la habilitación del Taller Zaragoza en forma congruente con su logística de operación.

El Licitante deberá realizar el levantamiento físico del estado en que se encuentran los equipos e instalaciones electromecánicas con que se cuenta en los Talleres Zaragoza, a fin de que determine si



GOBIERNO DE LA
CIUDAD DE MÉXICO



Licitación Pública Internacional Número 30102015-002-20

se requiere la sustitución, rehabilitación y/o su modernización, así como la instalación de nuevos equipos e instalaciones que se requieran para el buen funcionamiento de los Talleres en el entendido de que se deberá cumplir con la Legislación Aplicable vigente en la Ciudad de México.

El Licitante deberá efectuar la sustitución de los cableados de alimentación eléctrica de estos equipos, así como su canalización adecuada para garantizar el buen funcionamiento de los mismos.

El Licitante deberá garantizar el óptimo funcionamiento de los equipos de bombeo instalados en los 10 cárcamos de bombeo, instalaciones hidráulicas y tableros de control y fuerza, mediante la realización de los trabajos de mantenimiento preventivo y correctivo por un mínimo de doce meses a partir de su puesta en servicio, así como garantizar la Vida Útil Remanente los equipos e instalaciones por un mínimo de ~~15~~ 20 años después de su recepción definitiva y por escrito la existencia de refacciones en el mercado nacional por 10 años.

El Prestador deberá entregar los planos “As-Built” de los equipos e instalaciones hidráulicas del Taller Electromecánico.

El Prestador deberá realizar la sustitución de los equipos electromecánicos en 10 cárcamos de bombeo.

Con relación a los equipos electromecánicos de apoyo al mantenimiento de Trenes, tales como grúas puente, polipastos, baterías de gatos, puente transbordador, compresores y sistema generador de aire comprimido, cámara de pintura, cámaras de sopleado, extractores de polvo y todos aquellos que sean necesarios, el Prestador del servicio quedará como responsable del área que se determine para el mantenimiento de los Trenes NM 16 y los 30 Trenes Nuevos, por lo que de conformidad con el STC, se hará responsable de mantener, rehabilitar, modernizar o sustituir aquellos que le resultan necesarios para el mantenimiento de los Trenes.

8.c Asignación de vías

OPCIÓN 1

~~DURANTE LA ETAPA DE TRANSICIÓN PARA EL MANTENIMIENTO DE LOS TRENES NM-16 SE ENTREGARÁN LAS VÍAS 6, 7 Y 8.~~

Durante la etapa de transición para el mantenimiento de los Trenes NM16 se entregarán las vías 6, 7 y 8.

El resto de las vías se distribuirán de la siguiente manera:

~~EL RESTO DE LAS VÍAS SE DISTRIBUIRAN DE LA SIGUIENTE MANERA:~~

~~MANTENIMIENTO MAYOR ZARAGOZA VIA~~ Mantenimiento Mayor Zaragoza vía 9

~~MANTENIMIENTO SISTEMÁTICO ZARAGOZA VIAS~~ Mantenimiento Sistemático Zaragoza Vías 5, 4, 3, 2, 1



GOBIERNO DE LA
CIUDAD DE MÉXICO



Licitación Pública Internacional Número 30102015-002-20

~~AL LLEGAR LOS TRENES NUEVOS Y SALIR LOS EXISTENTES SE ENTREGARÁN LAS VÍAS 5, 4 AL LICITANTE GANADOR.~~

Al llegar los Trenes Nuevos y salir los existentes se entregarán las Vías 5, 4 al Prestador.

~~MANTTO. SISTEMÁTICO ZARAGOZA CONSERVARÁ LAS VIAS 3, 2 Y~~ Mantenimiento Sistemático Zaragoza conservará las Vías 3, 2 y 1



GOBIERNO DE LA
CIUDAD DE MÉXICO



Licitación Pública Internacional Número 30102015-002-20

OPCIÓN 2

~~INICIAR A LA BREVEDAD LA ADAPTACIÓN DE LA NAVE DE GARAGE PANTITLAN LÍNEA 9 CON 5 FOSAS EQUIPADAS PARA EL MANTENIMIENTO SISTEMÁTICO Y CORRECTIVO~~

~~DURANTE LA ETAPA DE TRANSICIÓN PARA EL MANTENIMIENTO DE LOS TRENES NM-16 SE ENTREGARÁN LAS VÍAS 6, 7 Y 8.~~

~~EL RESTO DE LAS VÍAS SE DISTRIBUIRAN DE LA SIGUIENTE MANERA:
MANTENIMIENTO MAYOR ZARAGOZA VIA 9
MANTENIMIENTO SISTEMÁTICO ZARAGOZA VIAS 5, 4, 3, 2, 1~~

~~AL LLEGAR LOS TRENES NUEVOS Y SALIR LOS ACTUALMENTE EXISTENTES DE LA LÍNEA 1 Y YA HABIENDOSE INICIADO EL TRASLADO DEL MANTENIMIENTO SISTEMÁTICO DE LOS TRENES DE LÍNEA 9 A LAS INSTALACIONES EN EL GARAGE DE PANTITLAN 9 SE ENTREGARÁN LAS VÍAS 5, 4, 3, 2 Y 1 AL LICITANTE GANADOR, QUEDANDO ASIGNADAS LAS VIAS DE LA 1 A LA 8, CONSERVANDO EL MANTENIMIENTO MAYOR LA VÍA 9.~~

9. OPERACIÓN Y PLAN DE MIGRACIÓN

9.a Plan de Operación

El Licitante Ganador deberá mejorar la frecuencia de paso de trenes y la Capacidad de Transporte en la Línea; además deberá, con la rehabilitación de la vías, trenes nuevos y la instalación del sistema CBTC, mejorar la calidad del servicio y mitigar el impacto de los incidentes en la Línea y considerar los análisis del comportamiento de la afluencia de cada línea en particular, su interrelación entre ellas y a la relación oferta – demanda a nivel de la red, como lo ha determinado el STC en su *Plan de Operación en las Horas de Máxima Demanda matutina y vespertina* cuyos lineamientos son de aplicación y observancia obligatoria día a día en su Operación Nominal, siempre en condiciones de seguridad, mismos que contemplan las siguientes estrategias operativas:

- Adecuar la operación a las condiciones actuales de la demanda
- Establecer en las líneas condiciones operativas que permitan una mejor regulación del servicio
- Coordinar operativamente a las diferentes áreas que intervienen en la operación y regulación
- Estandarizar los criterios de actuación para regular la operación y mitigar los incidentes en la línea.

Para ello, ~~el Licitante ganador~~, el Prestador del servicio deberá considerar dicho Plan de Operación en HMD e incorporar en su Propuesta de solución la estrategia que se describe a continuación.



GOBIERNO DE LA
CIUDAD DE MÉXICO



Licitación Pública Internacional Número 30102015-002-20

Operación en HMD matutina y vespertina.- Las Horas de Máxima Demanda Matutina y Vespertina de Días Laborables están determinadas por los horarios siguientes:

Matutina 06h00 a 10h00

Vespertina 17h00 a 22h00

~~El Licitante ganador~~ El Prestador del servicio deberá desarrollar el Proyecto Operativo correspondiente en cual deberá presentar los cálculos que determinen las mejoras operativas por la integración del sistema CBTC, considerando como mínimo los rubros siguientes:

- Velocidad comercial mínima de 36 Km/h o superior
- Intervalo práctico no mayor a 100 s.
- Intervalo de diseño el cual deberá ser menor al intervalo práctico.
- Duración de la Vuelta
- Duración de carrera por vía 1 y vía 2
- Tiempos de estacionamiento en estaciones
- Tiempo de retorno en terminales considerando diferentes alternativas de maniobras
- Tiempos de traslado de la nave de garaje, del taller hacia la terminal Pantitlán y viceversa y de las posiciones de garaje cada terminal Pantitlán y Observatorio, hacia cada terminal Pantitlán y Observatorio.
- Número de trenes
- Entre otros

El Licitante deberá tomar en cuenta la información contenida en el Documento 1.8, del Apéndice 1, relativo al “Modelo Operacional para la Modernización de la Línea 1”

9.b Operación de la Línea 1 durante la Etapa de Implementación.

El Prestador deberá garantizar que se puede realizar la operación de la línea con los niveles de servicios actuales a partir de la entrega de la Vía para su rehabilitación y mantenimiento, con excepción de los periodos de cierre temporales acordados.

9.c Pruebas estáticas y dinámicas

En el caso de las Vías Rehabilitadas, el Prestador deberá diseñar los protocolos de pruebas estáticas y dinámicas previas a la puesta en servicio de dichos segmentos, estos protocolos deberán estar aprobados por el Supervisor PPS y avalados por un evaluador independiente de seguridad en términos de lo previsto en el Anexo II.

9.d Operación completa en CBTC



GOBIERNO DE LA
CIUDAD DE MÉXICO



Licitación Pública Internacional Número 30102015-002-20

En esta etapa, todos los Trenes circularan en CBTC y coincidirá con el inicio de la Etapa de Servicio Integral.

La certificación de funcionamiento y seguridad del sistema CBTC de forma integral con los Trenes y las vías será responsabilidad del Prestador y para ello, deberá presentar al STC las actas que certifiquen la Fiabilidad, Disponibilidad, Mantenibilidad y Seguridad al inicio de cada una de las etapas de migración.

9.e Operación durante el mantenimiento

Durante la etapa de mantenimiento del sistema CBTC el Prestador deberá llevar a cabo las acciones necesarias para cumplir con los Indicadores de Desempeño requeridos por el STC.

9.f ~~Cronograma~~ Plan de Migración

El Prestador deberá presentar al STC su Plan de Migración donde describa de forma detallada su estrategia de trabajo.

El Prestador deberá presentar al STC diferentes soluciones técnicas que sean factibles de realizarse cumpliendo los tiempos indicados en el ~~cronograma~~[Cronograma General](#), comparando ventajas vs desventajas.

La certificación de funcionamiento y seguridad del sistema CBTC de forma integral con los Trenes y las vías será responsabilidad del Prestador y para ello, deberá presentar al STC las actas que certifiquen la Fiabilidad, Disponibilidad, Mantenibilidad y Seguridad al inicio de cada una de las etapas de migración.



GOBIERNO DE LA
CIUDAD DE MÉXICO



Licitación Pública Internacional Número 30102015-002-20

10. GLOSARIO Y ABREVIATURAS

a. ~~10.1~~ Glosario

Contrato	Significa el contrato que celebrarán el STC y la Sociedad de Propósito Específico que constituya el Licitante Ganador, con la comparecencia del Licitante Ganador (o miembros del Consorcio) como obligados solidarios, sustancialmente en términos del modelo de Contrato referido en el Anexo VI de las Bases, cuyo objeto es la prestación de los Servicios.
<u>Ensamblaje</u>	<u>Tiene el significado que se le atribuye en la Sección 6. A del presente Anexo.</u>
Etapa	Significa de manera indistinta alguna o algunas de las etapas en que se divide el Contrato para efectos de la prestación de los Servicios.
Etapa de Continuidad	Significa la Etapa que inicia en la fecha de terminación de la Etapa de Servicio Integral y concluye en la Fecha de Terminación del Contrato. <u>Tiene el significado que se le atribuye en el Contrato.</u>
Etapa de Implementación	Es la Etapa que inicia en la Fecha Efectiva y termina una vez que el Prestador concluya de manera satisfactoria el Plan de Migración. <u>Tiene el significado que se le atribuye en el Contrato.</u>
Etapa de Servicio Integral	Es la Etapa que inicia al día siguiente de la fecha en que el Prestador concluya de manera satisfactoria el Plan de Migración y concluye en la fecha que termina el Periodo de Garantía del último Tren Nuevo que haya sido puesto a disposición del STC. <u>Tiene el significado que se le atribuye en el Contrato.</u>
Gálibo	Dimensión mínima de la sección transversal al eje de la vía, que debe estar libre de obstáculos para permitir el paso de los trenes.
Instalaciones Fijas	Conjunto de equipos y dispositivos situados a lo largo de la línea, que intervienen en la circulación de los trenes.
Itinerario	Se refiere a las posibilidades físicas de las instalaciones para que el tren efectúe su recorrido, como aparatos de vía, señalización, indicadores diversos.
<u>Licitación y/o Licitación Pública:</u>	<u>Significa la Licitación Pública Internacional número 30102015-002-20.</u>



GOBIERNO DE LA
CIUDAD DE MÉXICO



Licitación Pública Internacional Número 30102015-002-20

Licitante	La persona física o moral y/o los consorcios <u>Consortios</u> que participen en la licitación pública <u>Licitación</u> en términos de lo establecido en la Convocatoria.
Licitante ganador <u>Ganador</u>	El Licitante cuya propuesta <u>Propuesta</u> sea declarada ganadora de la licitación pública <u>Licitación</u> por el STC, en los términos de la Convocatoria, la Ley de Adquisiciones del para el Distrito Federal y el Reglamento de la Ley de Adquisiciones del para el Distrito Federal, vigentes, así como las Reglas para realizar los Proyectos y Contratación de Prestación de Servicios a Largo Plazo para la Administración Pública de la Ciudad de México, publicadas en la Gaceta Oficial de la Ciudad de México el 15 de Octubre de 2019.
Línea 1 o Línea	La <u>Significa la Línea 1 del “Pantitlán – Observatorio” del Sistema de Transporte Colectivo, Metro,</u> de la Ciudad de México.
Local de Averías	Local localizado al lado de la las fosas de visita en cada terminal de la línea. En dicho local se aloja el personal de material rodante que se encarga de darle seguimiento a las averías reportadas en la línea durante la operación.
Local Técnico	Lugar cerrado y cubierto, localizado en las estaciones, previamente acondicionado, donde se concentran los equipos de control del Metro.
Local Técnico 1	Local en el cual se alojan los equipos electrónicos de los Sistemas de Control: Pilotaje Automático, Señalización, Mando Centralizado y Telecomunicaciones.
Local Técnico 3	Local Técnico de cada estación y terminal en el cual se alojan los equipos de ventilación y aire acondicionado.
Marcha en Vacío	Movimiento del material rodante durante la etapa de pruebas, en donde la marcha del tren se efectúa sin pasajeros a velocidades preestablecidas de acuerdo con las condiciones a las que estará sometido.
Muro tapón	Muro que constituye la parte final de un cajón o túnel para cerrar o delimitar el área.
Peine	Disposición en forma paralela de vías.
Periodo de garantía	Es el número de años contados a partir de la puesta a disposición del STC de cada Tren Nuevo.



GOBIERNO DE LA
CIUDAD DE MÉXICO



Licitación Pública Internacional Número 30102015-002-20

Prestador	Indistintamente Prestador o Prestador del Servicio, es la Sociedad de Propósito Específica que suscribirá el Contrato.
Regulador	Agente encargado de controlar el tráfico de trenes que circulan en una línea, a través del tablero de control óptico del PCL.
Rehabilitación Total de la Vía:	Significa la conclusión satisfactoria del Servicio de Rehabilitación de la Vía- en los Segmentos que componen la Vía.
Servicio de Mantenimiento de la vía	Según corresponda: (i) el Servicio de Mantenimiento preventivo y correctivo de la vía <u>Preventivo y Correctivo de la Vía</u> en el estado actual (desde la entrega del primer segmento de la vía <u>Vía</u> hasta la rehabilitación total de la vía <u>Vía</u>); y (ii) el Mantenimiento y Conservación de la vía rehabilitada <u>Vía Rehabilitada</u> hasta la conclusión de la Etapa de Servicio Integral.
Servicio de Trenes NM16	Significa los servicios mantenimiento preventivo y correctivo de los Trenes NM16 <u>en los que se incluye la provisión de refacciones (no incluidas en las Garantías de los Trenes NM16) y la gestión de las Garantías de los Trenes NM16 que se encuentren vigentes para cada Tren NM16.</u>
Servicio de Trenes Nuevos	Significa los servicios de puesta a disposición de los Trenes Nuevos y el servicio de mantenimiento preventivo y correctivo de los Trenes Nuevos. Incluyendo el diseño, fabricación, equipamiento con CBTC, y mantenimiento.
Servicio de Vías	Actividades que deberá ejecutar el Prestador, de acuerdo con los alcances establecidos en el apartado 5 del presente Anexo Técnico, incluyendo balasto, durmientes, riel de seguridad, pista de rodamiento, barra guía, aisladores, aparatos de cambio de vía y plataforma de sustentación de la vía; sistemas hidráulicos, cárcamos de bombeo <u>Significa el Servicio de Rehabilitación de la Vía y el Servicio de Mantenimiento de la Vía.</u>
Servicio del Sistema de Control	Significa la Implementación del Sistema de Control para la Línea 1, así como los servicios de mantenimiento y actualización en términos de lo establecido en este Anexo y en el modelo de Contrato contenido en el Anexo VI de las Bases de Licitación.



GOBIERNO DE LA
CIUDAD DE MÉXICO



Licitación Pública Internacional Número 30102015-002-20

Sistema de Control	Significa de manera conjunta el CBTC, los Sistemas de Telecomunicaciones, de conformidad con las características enunciadas en el apartado 8 del presente Anexo Técnico.
Sistema de Telecomunicaciones	Sistema <u>Significa el sistema</u> integrado por los sub-sistemas de Telefonía Automática, Telefonía Directa, Sistema de Información a Pasajeros, Voceo, Radio TETRA y LTE, Audio y Video y la Red de Telecomunicaciones.
Supervisor PPS	Persona encargada de la inspección permanente, para para el control y seguimiento de cada una de las etapas <u>Etapas</u> del Proyecto, <u>de conformidad con el Contrato y sus Anexos</u> .
Talleres	Los talleres incluyen las cocheras, el taller de pequeña revisión, el taller de grande revisión, la vía de lavado de tren y la vía de prueba.
Trenes NM16	Lote de diez trenes de rodadura neumática, propiedad del STC, cuyas características se encuentran definidas en el documento 2.3 del Apéndice 2.
Trenes Nuevos	El lote de treinta trenes de rodadura neumática cuyas características se determinarán de conformidad con lo previsto en el apartado 6, así como en el documentos 1.5 del Apéndice 1, contenidos en el presente Anexo Técnico, trenes que el Prestador del Servicio debe poner a disposición del STC de conformidad con lo establecido en las Bases.
Velocidad objetivo	Se refiere a la velocidad que desarrolla el tren, según el trazo y perfil de la vía.

<u>Vías</u>	<u>Significan el conjunto de elementos que la conforman y que incluye lo siguiente: el balasto, durmientes, riel de seguridad, pista de rodamiento, barra guía, aisladores, aparatos de cambio de vía, accesorios de fijación de vía, zonas neutras, las instalaciones eléctricas y electrónicas que conectan con la vía o se alojan en la vía, sistemas de cárcamos de bombeo y sistemas de aire acondicionado de los Locales Técnicos 1.</u>
<u>Vida Útil Remanente</u>	<u>Tiene el significado que se le atribuye en la Sección 7.g del presente Anexo.</u>
<u>Vida Útil Remanente de Trenes</u>	<u>Tiene el significado que se le atribuye en la Sección 6.g.1 del presente Anexo.</u>
<u>Vida Útil Remanente de Vías</u>	<u>Tiene el significado que se le atribuye en la Sección 5. h del presente Anexo.</u>



GOBIERNO DE LA
CIUDAD DE MÉXICO



Licitación Pública Internacional Número 30102015-002-20

Vida Útil Remanente
del Sistema de Control

Tiene el significado que se le atribuye en la Sección 7.g del presente Anexo.

b. 10.2 Abreviaturas

Las abreviaturas utilizadas en el presente documento, son las siguientes:

ATC	Automatic Train Control. Es el conjunto del ATO, ATP y ATS.
ATO	Automatic Train Operation. Sistema que proporciona las funcionalidades de conducción automática de tren.
ATP	Automatic Train Protection. Sistema que proporciona las funcionalidades de protección automática de tren.
ATS	Automatic Train Supervision. Parte del sistema CBTC dedicada a la operación (mando y supervisión) de los trenes mediante un puesto de operación. Constituye el Mando y Control de Tráfico (TTR).
BT	Baja Tensión.
CBTC	(Communications Based Train Control). Sistema de control automático de trenes basado en la localización continua del tren, independientemente de los circuitos de vía, y equipado con un sistema de transmisión bidireccional continuo entre tren y tierra, así como procesadores tanto embarcados.
CDV	Circuito de vía.
CMC	Conducción Manual Controlada. Se refiere al modo en el cual el agente encargado de la conducción debe controlar manualmente, a través del manipulador, los grados de tracción y frenado.
IAT	Interruptor de aislamiento telemandado.
MC	Mando Centralizado. Sistema que permite la concentración de toda la información generada por los equipos de señalización, pilotaje automático y telecomunicaciones, con la finalidad de regular la operación de la Red del Metro.
NOM	Normas Oficiales Mexicanas.
PA 135	Sistema de Pilotaje Automático con que cuenta actualmente la Línea 1, y que se describe en el documento 2.2 del Apéndice 2 de este Anexo Técnico.



GOBIERNO DE LA
CIUDAD DE MÉXICO



Licitación Pública Internacional Número 30102015-002-20

PCC	Puesto Central de Control. Local que aloja elementos e instalaciones que centralizan la información y los medios de control y mando.
PPS	Proyecto de Prestación de Servicios a Largo Plazo denominado “Modernización Integral de Trenes, Sistemas de Control y Vías, de la Línea 1 del STC.
SAF	Subestaciones de Alumbrado y Fuerza.
SIL	Safety Integrity Level. Nivel de Integridad de la Seguridad.
SEAT	Subestación Eléctrica de Alta Tensión.
SR	Subestación de Rectificación.
STC	Sistema de Transporte Colectivo.



GOBIERNO DE LA
CIUDAD DE MÉXICO



Licitación Pública Internacional Número 30102015-002-20

APÉNDICE 1: TÉRMINOS DE REFERENCIA

Documento 1.1 Listado de Normas y Especificaciones Técnicas de materiales y equipos

El Licitante deberá considerar la aplicación de todas las normas que sean aplicables para el cumplimiento del objetivo del PPS, siendo de carácter obligatorio el uso de las que se relacionan a continuación.

NORMAS Y ESPECIFICACIONES TÉCNICAS APLICABLES AL SISTEMA DE CONTROL CBTC

Referencia	Descripción
IEEE 1474.1	Standard for CBTC performance and functional requirements;(25/02/2005)
IEEE 1474.2	Standard for User Interface Requirements in Communications-Based Train Control (CBTC) Systems (12/12/2003)
IEEE 1474.3	IEEE Recommended Practice for Communications-Based Train Control (CBTC) System Design and Functional Allocations
IEEE 1474.4	IEEE Recommended Practice for Functional Testing of a Communications-Based Train Control (CBTC) System
IEC 62290-1	International Standard IEC 62290-1:2006. "Railway applications – Urban guided transport - Management and command / control systems", Part 1: System principles and fundamental concepts. (2006)
IEC 62290-2	Railway applications - Urban guided transport management and command/control systems - Part 2: Functional requirements specification
EN 50126	CENELEC Standard EN 50126 : Railway Applications – The specification and demonstration of reliability, availability, maintainability and safety (RAMS)
EN 50128	CENELEC Standard EN 50128 : Railway Applications – Software for railway control and protection systems
EN 50129	Railway applications - Communication, signalling and processing systems - Safety related electronic systems for signalling
NF EN 50155 + Corregida en may 2010	Railway applications - Electronic equipment used on rolling stock - (2010-09-01)
NF EN 61373	Railway applications - Rolling stock equipment - Shock and vibration tests
IEC 61508	Functional safety of electrical/electronic/programmable electronic
EN 50121-1	Railway applications. Electromagnetic compatibility. General
EN 50121-4	Railway Applications – Electromagnetic Compatibility –Part 4: Emission and immunity of the signaling and telecommunications apparatus



GOBIERNO DE LA
CIUDAD DE MÉXICO



Licitación Pública Internacional Número 30102015-002-20

Referencia	Descripción
EN 50125-1	Railway applications. Environmental conditions for equipment. Equipment on board rolling stock
EN 50125-3	Railway applications. Environmental conditions for equipment. Equipment for signaling and telecommunications
EN 50159	Railway applications - Communication, signalling and processing systems - Safety- related communication in transmission systems
EN 60721	Classification of Environmental Conditions
EN 61000 series	Electromagnetic Compatibility
IEC 60870 -5-1	Tele control Equipment and Systems, Part 5: Transmission Protocols, Section 1: Transmission Frame Formats
EN13452-1	Mass Transit brake system part 1 performance requirements
EN 13452-2	Mass Transit brake system part 2 Methods of test

Tabla No. X

**NORMAS Y ESPECIFICACIONES TÉCNICAS APLICABLES A INSTALACIONES
HIDRÁULICAS**

Referencia	Descripción
NOM-001-SEDE-2005	Instalaciones Eléctricas (utilización)

Además, será de aplicación obligatoria para el Prestador la normatividad relacionada a continuación, por lo que deberá ser considerada por el Licitante en la integración de su propuesta:

- a) Reglamento de Construcciones para el Distrito Federal vigente.
- b) Normas Técnicas Complementarias vigentes.
- c) Normas de Construcción de la Administración Pública del Distrito Federal, en su última edición.
- d) Especificaciones para el Proyecto y Construcción de las Líneas del Metro de la Ciudad de México.



GOBIERNO DE LA
CIUDAD DE MÉXICO



Licitación Pública Internacional Número 30102015-002-20

Documento 1.2 Prescripciones particulares de vías

Mantenimiento de vías

ACTIVIDADES DE MANTENIMIENTO PREVENTIVO Y PERIODICIDAD

	DESCRIPCIÓN DE LA ACTIVIDAD	UNIDAD	CANTIDAD	PERIODICIDAD
2	MANTENIMIENTO A ZONAS NEUTRAS DE 4 BLOCKS CORTE EN "Z"	EQUIPO	9	3
3	LIMPIEZA Y LUBRICACIÓN A APARATOS Tg. 0.13 EN ZONA DE MANIOBRA	EQUIPO	24	12
4	LIMPIEZA Y LUBRICACIÓN A APARATOS Tg. 0.13 EN SERVICIO PROVISIONAL	EQUIPO	23	12
5	VERIFICACIÓN DEL AJUSTE DE CERROJOS APARATOS Tg. 0.13 EN ZONA DE MANIOBRA	EQUIPO	24	4
6	VERIFICACIÓN DEL AJUSTE DE CERROJOS APARATOS Tg. 0.13 EN SERVICIO PROVISIONAL	EQUIPO	23	4
7	MANTENIMIENTO A JUNTAS Y MATERIAL AISLANTE DE APARATOS Tg. 0.13 EN ZONA DE MANIOBRA	EQUIPO	24	2
8	MANTENIMIENTO A JUNTAS Y MATERIAL AISLANTE DE APARATOS Tg. 0.13 EN SERVICIO PROVISIONAL	EQUIPO	23	2
9	APRIETE EN GENERAL DE TORNILLERÍA EN APARATOS Tg. 0.13	EQUIPO	47	1
10	VERIFICACIÓN TOPOGRÁFICA Y GEOMÉTRICA EN APARATOS Tg. 0.13	EQUIPO	47	1
11	NIVELACIÓN Y COMPACTACIÓN DE APARATOS DE VÍA Tg. 0.13	EQUIPO	46	0.5
12	LIMPIEZA Y LUBRICACIÓN A APARATOS DE VÍA Tg. 0.20	EQUIPO	58	6
13	VERIFICACIÓN Y AJUSTE DE MECANISMOS DE AGUJAS DE APARATOS DE VÍA Tg. 0.20	EQUIPO	58	1
14	MANTENIMIENTO DE JUNTAS Y MATERIAL AISLANTE EN APARATOS CAMBIO DE VÍA Tg. 0.20	EQUIPO	58	1
15	APRIETE GENERAL DE TORNILLERÍA EN APARATOS CAMBIO DE VÍA Tg.	EQUIPO	58	1



GOBIERNO DE LA
CIUDAD DE MÉXICO



Licitación Pública Internacional Número 30102015-002-20

	0.20			
16	VERIFICACIÓN DE MEDIDAS GEOMÉTRICAS EN APARATOS CAMBIO DE VÍA Tg. 0.20	EQUIPO	58	1
17	MANTENIMIENTO DE JUNTAS AISLANTES DE SEÑAL	EQUIPO	271	2
24	APRIETE DE TORNILLERÍA EN GENERAL	KM	37.8	1
25	VERIFICACIÓN Y CORRECCIÓN DE MEDIDAS GEOMÉTRICAS EN RIEL PISTA Y BARRA GUÍA	KM	37.8	1
26	VERIFICACIÓN DE TRAZO Y/O PERFIL DE VÍA	KM	37.8	1
27	CORRECCIÓN DE TRAZO Y/O PERFIL DE VÍA	KM	37.8	1
28	MANTENIMIENTO DE REFERENCIAS TOPOGRÁFICAS	KM	37.8	1
31	INSPECCIÓN DE VÍAS	KM	37.8	12
S/N	GUARDIA PARA ATENCIÓN DE AVERÍAS PRIMER TURNO (06:00 A 14:00 HORAS)	TURNO	365	1
S/N	GUARDIA PARA ATENCIÓN DE AVERÍAS SEGUNDO TURNO (14:00 A 22:00 HORAS)	TURNO	365	1
	KILOMETROS (VÍA SENCILLA)		KM	

Tabla No. 1

Nota 1.- La periodicidad indicada es anual y los totales de las actividades de mantenimiento preventivo no son limitativas.

Nota 2.- La Guardia se considera para la atención de averías a lo largo de toda la Línea.

ACTIVIDADES DE MANTENIMIENTO CORRECTIVO PUNTUAL

	DESCRIPCIÓN DE LA ACTIVIDAD	UNIDAD
C1	SUSTITUCIÓN DE RIEL DE 80 lb/yd (DIFERENTES LONGITUDES 4.5 m < L < 18 m), INCLUYE SUMINISTRO DE SOLDADURA ALUMINOTÉRMICA.	M
C2	SUSTITUCIÓN DE PISTA DE RODAMIENTO (DIFERENTES LONGITUDES 4.5 m < L < 18 m), INCLUYE SUMINISTRO DE SOLDADURA ALUMINOTÉRMICA.	M
C3	SUSTITUCIÓN DE TRAMO DE BARRA GUÍA (DIFERENTES LONGITUDES 4.5 m < L < 18 m) INCLUYE SUMINISTRO DE SOLDADURA ALUMINOTÉRMICA.	M
C4	SUSTITUCIÓN DE PIEZAS MOLDEADAS DE APARATOS DE VÍA Tg	PZ



GOBIERNO DE LA
CIUDAD DE MÉXICO



Licitación Pública Internacional Número 30102015-002-20

	0.13.	
C5	SUSTITUCIÓN DE PIEZAS MOLDEADAS DE APARATOS DE VÍA Tg 0.20.	PZ
C6	SUSTITUCIÓN DE RIELES DE TRANSICIÓN DE APARATO DE VÍA A VÍA NORMAL 80/100 lb/yd, INCLUYE SUMINISTRO DE SOLDADURA ALUMINOTÉRMICA.	M
C7	SUSTITUCIÓN DE CERROJO AXIAL DE APARATO DE VÍA .	PZ
C8	SUSTITUCIÓN DE CERROJO INDIVIDUAL DE APARATO DE VÍA .	PZ
C9	APLICACIÓN PUNTUAL DE BALASTO	M3
C10	SUSTITUCIÓN DE BALASTO DETERIORADO O CONTAMINADO.	M3
C11	SUSTITUCIÓN DE DURMIENTES DETERIORADOS.	PZ
C12	SUSTITUCIÓN DE AISLADOR DE BARRA GUÍA.	PZ
C13	REPOSICIÓN DE PERNOS NELSON POR ARCO ELÉCTRICO INSTANTÁNEO.	PZ
C14	REPOSICIÓN DE TORNILLERÍA DE FIJACIÓN DE AISLADORES.	PZ
C15	REPOSICIÓN DE TORNILLERÍA EN JUNTAS MECÁNICAS.	PZ
C16	REPOSICIÓN DE TORNILLERÍA EN JUNTAS AISLANTES.	PZ
C17	SUSTITUCIÓN DE PLANCHUELAS METÁLICAS EN JUNTAS MECÁNICAS.	PZ
C18	SUSTITUCIÓN DE PLANCHUELAS DE FIBRA DE VIDRIO EN JUNTAS AISLANTES.	PZ
C19	NIVELACIÓN Y COMPACTADO PUNTUAL, SEGÚN REPORTES DE INSPECCIÓN O AVERÍAS.	M

Tabla No. 2

Nota 1.-Estas actividades son enunciativas más no limitativas. El Prestador del Servicio deberá realizar todos los trabajos correctivos necesarios para mantener la vía en condiciones de operación



GOBIERNO DE LA
CIUDAD DE MÉXICO



Licitación Pública Internacional Número 30102015-002-20

INFORMACIÓN TÉCNICA DE VÍAS.

Carpeta 1 Fichas de Inspección de Control de Calidad
COORDINACIÓN DE VÍAS 1

<u>No.</u>	<u>Código</u>	<u>Nombre de la pieza o producto</u>	<u>Fecha</u>
<u>1</u>	<u>4103523</u>	<u>Almohadilla acanalada para pista y riel sobre zoclo silla</u>	<u>13/04/1998</u>
	<u>4103504</u>		
<u>2</u>	<u>4102347</u>	<u>Almohadilla acanalada para riel y pista</u>	<u>13/04/1998</u>
	<u>4102442</u>		
<u>3</u>	<u>4102244</u>	<u>Anclas para sujeción de tapa block</u>	<u>29/04/1997</u>
	<u>4102572</u>		
<u>4</u>	<u>4103509</u>	<u>Arandela de presión con doble espiral</u>	<u>16/07/1998</u>
<u>5</u>	<u>4102452</u>	<u>Arandela metálica para perno tirafondo</u>	<u>05/10/2004</u>
<u>6</u>	<u>4102700</u>	<u>Balasto para Metro sobre Neumático</u>	<u>11/01/1999</u>
<u>7</u>	<u>4102558</u>	<u>Banda aislante de Neopreno para riel y pista</u>	<u>-</u>
	<u>4102561</u>		
<u>8</u>	<u>4101023</u>	<u>Barra de separación de agujas No. 1</u>	<u>-</u>
<u>9</u>	<u>4101024</u>	<u>Barra de separación de agujas No. 2</u>	<u>-</u>
<u>10</u>	<u>4103384</u>	<u>Block Aislante con maquinado para tapa block</u>	<u>-</u>
<u>11</u>	<u>4101265</u>	<u>Block Silenciador Longitud 30</u>	<u>16/10/1996</u>
<u>12</u>	<u>4101266</u>	<u>Block Silenciador Longitud 60</u>	<u>25/10/1996</u>
<u>13</u>	<u>4103385</u>	<u>Block Aislante para zona neutra de 4 block</u>	<u>31/01/1997</u>
<u>14</u>	<u>4101030</u>	<u>Bujes aislantes</u>	<u>06/09/1996</u>
	<u>4101226</u>		
	<u>4101242</u>		
	<u>4102105</u>		
	<u>4102290</u>		
<u>15</u>	<u>4101262</u>	<u>Buje antifricción</u>	<u>09/08/1996</u>
<u>16</u>	<u>4101221</u>	<u>Buje Separador Ø 44 x 34 L-26</u>	<u>29/08/1996</u>
<u>17</u>	<u>4102729</u>	<u>Calza Aislante para la pista metálica</u>	<u>19/09/1996</u>
<u>18</u>	<u>4102728</u>	<u>Calza Aislante para riel de 80 Lb/Yd</u>	<u>30/09/1996</u>
<u>19</u>	<u>4100014</u>	<u>Calza Aislante para Aislador</u>	<u>15/11/1996</u>
	<u>4100015</u>		
	<u>4102050</u>		
<u>20</u>	<u>4103494</u>	<u>Calza aumento de 40, 30 y 20 mm para zoclo de riel y pista (silla)</u>	<u>09/12/1997</u>
	<u>4103524</u>		
	<u>4103525</u>		



GOBIERNO DE LA
CIUDAD DE MÉXICO



Licitación Pública Internacional Número 30102015-002-20

<u>No.</u>	<u>Código</u>	<u>Nombre de la pieza o producto</u>	<u>Fecha</u>
21	4101246	<u>Calza de Ajuste del conmutador</u>	<u>18/10/1996</u>
22	4102233	<u>Calza Exterior Tipo U</u>	<u>09/08/1996</u>
23	4101275	<u>Calza Inclinada</u>	<u>09/08/1996</u>
24	4102147	<u>Calza Inclinada Diámetro 18</u>	<u>18/10/1996</u>
25	4102075	<u>Calza Inclinada Diámetro 25</u>	<u>28/04/1998</u>
26	<u>4102051</u>	<u>Calza Inclinada para crucetas</u>	<u>28/10/1996</u>
	<u>4102151</u>		
27	<u>4102046</u>	<u>Calza Metálica Permanente (Gálibo)</u>	<u>05/12/1996</u>
	<u>4102232</u>		
	<u>4102245</u>		
28	<u>4102669</u>	<u>Calza para aislador en vía sobre Concreto</u>	<u>27/01/1998</u>
	<u>4103495</u>		
	<u>4103544</u>		
	<u>4103545</u>		
29	4103365	<u>Calza Permanente Tipo Talón</u>	<u>23/02/1997</u>
30	4102293	<u>Canaleta de 2000 X 150 X 150 Espesor 4 mm de Fibra de Vidrio</u>	<u>09/12/1996</u>
31	4102044	<u>Candelero Modificado</u>	<u>11/09/1996</u>
32	4103522	<u>Charola de Plástico Pultruido Reforzado con Fibra de Vidrio</u>	<u>07/08/1997</u>
33	4102045	<u>Clavo Tipo HILTI (Para madera Dura)</u>	<u>24/09/1998</u>
34	<u>4101027</u>	<u>Chavetas</u>	<u>18/06/1997</u>
	<u>4101028</u>		
	<u>4102684</u>		
	<u>4103482</u>		
35	4101220	<u>Corredera</u>	<u>24/10/1996</u>
36	94397	<u>Cortocircuitador</u>	<u>23/07/1998</u>
37	237729	<u>Costal de Vinilona 65 x 90</u>	<u>07/03/2003</u>
38	4102042	<u>Cuña o Candado de Ensamble de Zoclo</u>	<u>18/10/1996</u>
39	4102363	<u>Durmiente de Concreto Biblock Tipo "O"</u>	<u>15/06/1998</u>
40	8500225	<u>End-Post Separador Aislante</u>	<u>01/10/2001</u>
41	4101260	<u>Eje de Candado para Cerrojo Individual</u>	<u>13/03/1997</u>
42	231841	<u>Equipo de Tapas de Plástico Reforzadas con Fibra de Vidrio</u>	<u>15/06/1998</u>
43	4102074	<u>Estribo para Fosa</u>	<u>10/12/1996</u>
44	4102451	<u>Estribo Lateral</u>	<u>14/03/1997</u>
45	4103580	<u>Extensión para Tirafondera de 3/4 " y largo de 13 "</u>	<u>10/03/1999</u>
46	4101029	<u>Forro Aislante</u>	<u>11/09/1996</u>



GOBIERNO DE LA
CIUDAD DE MÉXICO



Licitación Pública Internacional Número 30102015-002-20

<u>No.</u>	<u>Código</u>	<u>Nombre de la pieza o producto</u>	<u>Fecha</u>
47	4103514	<u>Grapa de Nylon Normal</u>	23/01/1997
	4103478		
	4103480		
	4103479		
	4102455		
	4102456		
	4102457		
	4102459		
48	4103566	<u>Grapa de Nylon Recortada</u>	11/12/1998
	4103567		
	4103568		
49	4103979	<u>Grapa Nabla G-4 para Durmiente Monolítico de Concreto MNR</u>	02/06/2004
50	4102507	<u>Grapa RP-80</u>	31/01/1998
51	4102148	<u>Grapa Tipo Sapo para Pista</u>	12/11/1996
52	4102065	<u>Grapa Tipo Sapo para Riel</u>	15/10/1996
53	4102551	<u>Guarnición Helicoidal de 19 mm.</u>	21/08/1998
54	211307	<u>Guarnición Helicoidal de 22 mm.</u>	18/10/2004
55	4102181	<u>Junta Aislante de Contrariel</u>	19/06/1996
56	4102037	<u>Junta Aislante de Pista (End-Post)</u>	13/02/1998
	4103401		
	4103547		
57	4102188	<u>Junta Aislante de Pista de Talón de corazón</u>	19/06/1996
58	4102187	<u>Junta Aislante de Pista Sobre Durmiente</u>	19/06/1996
59	4102034	<u>Junta Aislante de Riel 80 Lb/Yd</u>	19/06/1996
	4103400		
	4103546		
60	4102145	<u>Junta Aislante de Riel 100 Lb/Yd</u>	19/06/1996
61	4102203	<u>Laina de Ajuste para Cerrojo Axial</u>	20/02/1998
	4102204		
	4102205		
	4102628		
	4103549		
62	4101271	<u>Laina de Ajuste para Cerrojo Individual</u>	20/02/1998
	4102496		
	4103490		



GOBIERNO DE LA
CIUDAD DE MÉXICO



Licitación Pública Internacional Número 30102015-002-20

<u>No.</u>	<u>Código</u>	<u>Nombre de la pieza o producto</u>	<u>Fecha</u>
	4102497		
	4102671		
63	4103412	Laina de Ajuste para Tapa de Block Aislante	05/03/1997
	4103413		
	4103414		
	4103415		
64	4101272	Laina de Nivelación para Cerrojo Individual	11/12/1997
	4102509		
	4102498		
	4102510		
65	4102599	Lamina de Caucho Lisa para Aislador	21/04/1997
66	4103505	Lamina Resorte	08/12/1997
67	4103550	Lamina Resorte con Recorte E.T. 61 C	15/07/1998



GOBIERNO DE LA
CIUDAD DE MÉXICO



Licitación Pública Internacional Número 30102015-002-20

Carpeta 2 Fichas de Inspección de Control de Calidad
COORDINACIÓN DE VÍAS 1

<u>No.</u>	<u>Código</u>	<u>Nombre de la pieza o producto</u>	<u>Fecha</u>
<u>1</u>	<u>4101286</u>	<u>Manguito de Acoplamiento para las Barras de Mando</u>	<u>25/03/1998</u>
<u>2</u>	<u>4102554</u>	<u>Media Claza para Ajuste de Barra Guia</u>	<u>13/10/1997</u>
	<u>4102555</u>		
	<u>4102556</u>		
	<u>4102634</u>		
	<u>4102646</u>		
<u>3</u>	<u>4101025</u>	<u>Pata de Articulación</u>	<u>01/04/1997</u>
<u>4</u>	<u>4102316</u>	<u>Perno de Barra de Separación</u>	<u>26/09/1996</u>
<u>5</u>	<u>4102041</u>	<u>Perno para Durmiente de Madera Tipo "S"</u>	<u>01/10/1996</u>
<u>6</u>	<u>4103134</u>	<u>Perno para Fijación de Barra Guía de Diámetro 16, L=X</u>	<u>22/10/1999</u>
	<u>4103247</u>		
<u>7</u>	<u>4102048</u>	<u>Perno Tipo Nelson</u>	<u>12/06/1998</u>
	<u>4102647</u>		
<u>8</u>	<u>4102453</u>	<u>Perno Tirafondo de 19 mm con Tuerca HL-18</u>	<u>15/11/1996</u>
<u>9</u>	<u>4102234</u>	<u>Placa Aislante de Fibra de Vidrio</u>	<u>10/02/1997</u>
<u>10</u>	<u>4103513</u>	<u>Placa de Acero Inoxidable 4X 152 X 305</u>	<u>17/12/1997</u>
<u>11</u>	<u>4101244</u>	<u>Placa de Extremo</u>	<u>09/12/1996</u>
<u>12</u>	<u>4103573</u>	<u>Placa Resorte APGV Recortada para Juntas</u>	<u>01/03/1999</u>
<u>13</u>	<u>4101294</u>	<u>Placa Soporte de Escuadra de Retorno</u>	<u>25/10/1996</u>
<u>14</u>	<u>4102463</u>	<u>Placa Resorte Tipo APGV</u>	<u>06/11/1996</u>
<u>15</u>	<u>4102031</u>	<u>Planchuela aislante de 6 Barrenos para Riel de 80 Lb/Yd</u>	<u>05/07/1996</u>
<u>16</u>	<u>4103583</u>	<u>Planchuela aislante de 6 Barrenos para Embridado de Riel de 80 Lb/Yd</u>	<u>15/02/1999</u>
<u>17</u>	<u>4103584</u>	<u>Planchuela Aislante Exterior para Embridado de Riel 100 Lb/Yd</u>	<u>18/02/1999</u>
<u>18</u>	<u>4103586</u>	<u>Planchuela Aislante Interior para Embridado de Riel 100 Lb/Yd</u>	<u>18/02/1999</u>
<u>19</u>	<u>4103587</u>	<u>Planchuela Aislante para Embridado de Pista de Rodamiento en Zonas de Aparatos</u>	<u>18/02/1999</u>
<u>20</u>	<u>4102163</u>	<u>Planchuela Aislante Exterior para Riel 100 Lb/Yd</u>	<u>01/10/1996</u>
<u>21</u>	<u>4102162</u>	<u>Planchuela Aislante Interior para Riel 100 Lb/Yd</u>	<u>01/10/1996</u>
<u>22</u>	<u>4103585</u>	<u>Planchuela Aislante Embridado de Pista de Rodamiento de 6 Barrenos</u>	<u>15/02/1999</u>



GOBIERNO DE LA
CIUDAD DE MÉXICO



Licitación Pública Internacional Número 30102015-002-20

<u>No.</u>	<u>Código</u>	<u>Nombre de la pieza o producto</u>	<u>Fecha</u>
23	4102035	Planchuela Aislante para Pista de 6 Barrenos (Modificada)	26/07/1999
1	4102161	Planchuela Aislante para Pista de Rodamiento en Zonas de Aparatos	02/10/1996
25	4101224	Planchuela Inclinada Exterior de Tirante	19/12/1996
26	4101225	Planchuela Interior para Agujas a Derecha	03/03/1999
	4102490		
27	4102310	Planchuela Interior para Agujas a Izquierda	25/10/1996
	4102312		
28	4103582	Planchuela Metálica de 6 Orificios para Junta Metálica Deslizante para Pista	08/03/1999
29	4103581	Planchuela Metálica de 6 Orificios para Junta Metálica Deslizante para Riel	08/03/1999
30	4103500	Planchuela Metálica Exterior para Junta Mecánica de Riel de 80 Lb/Yd	01/08/1997
31	4103377	Planchuela Metálica Interior para Junta Mecánica de Riel de 80 Lb/Yd	31/07/1997
32	4103501	Planchuela Metálica para Junta Mecánica de Pista	05/08/1997
33	4102227	Planchuela Metálica para Pista de Rodamiento	15/01/1997
34	4102228	Planchuela Metálica para riel de 80 Lb/Yd (Junta de Dilatación de Riel)	13/12/1996
35	4102753	Plaqueta para Junta Aislante de Riel de 80 Lb/Yd	30/04/1997
36	4101223	Plaqueta Aislante	16/08/1996
37	4101243	Plaqueta Aislante 250 X 90 X 10	09/10/1996
38	4102073	Plaqueta Aislante de Pista	14/11/1996
39	4102072	Plaqueta Aislante de Riel 80 Lb/Yd	14/11/1996
40	4102066	Plaqueta Aislante Tipo "Z"	28/10/1996
41	4101247	Plaqueta de Ajuste	15/12/1997
41	4103491	Plaqueta de Ajuste Plaqueta Inclinada 45 X 40	15/12/1997
42	4103492		18/10/1996
	4102052		
42	4102152	Plaqueta Inclinada 45 X 40	18/10/1996
43	4102272	Plaqueta Metálica de 2 Orificios para Junta Aislante de Pista	10/10/1996
44	4102470	Plaqueta Metálica de 2 Orificios para Junta Aislante de Riel de 100 Lb/Yd	10/12/1996
45	4102229	Plaqueta Metálica de 60 X 45 X 6 para Junta de Dilatación de Riel y Pista	06/12/1996
46	4102036	Plaqueta para Junta Aislante de Pista	29/08/1996



GOBIERNO DE LA
CIUDAD DE MÉXICO



Licitación Pública Internacional Número 30102015-002-20

<u>No.</u>	<u>Código</u>	<u>Nombre de la pieza o producto</u>	<u>Fecha</u>
47	4103246	Protección Neumático Portador Ponchado	10/12/1997
48	4103597	Protección Neumático Portador Ponchado con Canaleta Protectora de Conector de la Rueda Fónica	04/02/2000
48	4103593	Protección Neumático Portador Ponchado con Canaleta Protectora de Conector de la Rueda Fónica	04/02/2000

Carpeta 3 Fichas de Inspección de Control de Calidad

COORDINACIÓN DE VÍAS I

<u>No.</u>	<u>Código</u>	<u>Nombre de la pieza o producto</u>	<u>Fecha</u>
1	4102762	Roldana de Presión "Tipo Grower"	06/03/1998
	4102512		
	4102149		
	4102466		
	4102454		
	4102763		
	4102121		
	4102126		
	4103372		
	4103555		
2	4102104	Roldana M 16 N	24/05/1996
3	4103370	Roldana Metálica L16N	20/06/1997
4	4102191	Roldana Plana Alargada	19/06/1996
5	4102150	Roldana Plana Metálica	24/05/1996
7	4101227	Roldanas Aislantes	06/09/1996
	4101241		
	4102174		
	4101267		
	4102106		
-	4101243	Roldana Aislante Diam. 40X 22 e=5	28/08/1996
8	4102102	Roldanas Elásticas Di x De x e	03/04/1997
	4102299		
9	4101240	Roldanas Planas	26/11/1996
	4101298		
	4102108		
	4102120		



GOBIERNO DE LA
CIUDAD DE MÉXICO



Licitación Pública Internacional Número 30102015-002-20

<u>No.</u>	<u>Código</u>	<u>Nombre de la pieza o producto</u>	<u>Fecha</u>
	4102515		
10	4103493	Seguros para Sujeción de Anclas	11/06/1997
-	4102181	Separador para Junta Aislante de Contrariel entre Corazón y Pista	19/06/1996
-	4102188	Separador para Junta Aislante de Pista entre Contraguja de Talón y Pieza Talón de Corazón	19/06/1996
-	4102145	Separador de Junta Aislante de Riel de 100 Lb/Yd	19/06/1996
11	4103506	Silla Aislante para Riel y Pista	10/01/1998
12	4103510	Silla para Riel y Pista	31/05/1999
-	3701029	Solvente Diéctrico Libre de Clorado	11/09/1995
13	4101255	Soporte de Cerrojo Individual	13/02/1998
14	4102544	Soporte de Tabla Protectora de Frotador	24/09/1998
15	4102090	Soporte de Tabla Protectora de Motor	22/09/1998
16	4103450	Tapa de Block aislante	23/01/1997
17	4103521	Tapa Pultruida de plástico Reforzado con Fibra de Vidrio	15/06/1998
18	4103496	Taquete de Anclaje para Fijación de Aislador sobre Losa de Concreto	29/08/1999
19	4102124	Tirafondo "A" 23-115	19/07/1996
20	4102124	Tirafondo "C" 23-135	19/07/1996
21	4103502	Tirafondo Especial 22 X 130	06/07/1999
	4103557		
	4103556		
	4103497		
22	4103489	Tope Aislante	-
23	4103558	Tope Aislante con Recorte	22/03/1999
24	4102112	Tornillo Cabeza Cuadrada QM-22	10/09/1996
	4102113		
	4102114		
	4102588		
	4102589		
	4102590		
25	4102448	Tornillo Cabeza Cuadrada QM-24	18/10/1996
	4101258		
	4102087		
	4102088		
26	4102476	Tornillo Cabeza de Diamante Ø 20-90-46 con Chaveta	16/10/1998



GOBIERNO DE LA
CIUDAD DE MÉXICO



Licitación Pública Internacional Número 30102015-002-20

<u>No.</u>	<u>Código</u>	<u>Nombre de la pieza o producto</u>	<u>Fecha</u>
<u>27</u>	<u>4102467</u>	<u>Tornillo Cabeza de Diamante Ø 20-100-48 con Chaveta</u>	<u>08/10/1997</u>
	<u>4102476</u>		
<u>28</u>	<u>4101259</u>	<u>Tornillo Cabeza de Diamante diametro 20</u>	<u>10/06/1996</u>
	<u>4102089</u>		
	<u>4102090</u>		
	<u>4102091</u>		
	<u>4102092</u>		
	<u>4102093</u>		
	<u>4102094</u>		
	<u>4102095</u>		
<u>29</u>	<u>4102578</u>	<u>Tornillo Cabeza de Diamante Ø 22-110-48 con Chaveta</u>	<u>06/11/1996</u>
	<u>4102115</u>	<u>Tornillo Cabeza Hexagonal HM-22</u>	<u>31/01/1998</u>
<u>4102116</u>			
<u>4102117</u>			
<u>4102118</u>			
<u>4102189</u>			
<u>4102583</u>			
<u>4102584</u>			
<u>4102585</u>			
<u>4103559</u>			
<u>30</u>	<u>4102586</u>	<u>Tornillo Cabeza Hexagonal HM-22</u>	<u>-</u>
	<u>4102587</u>		
	<u>4102307</u>		
	<u>4103337</u>		
	<u>4103483</u>		
<u>4103560</u>			
<u>31</u>	<u>4102681</u>	<u>Tornillo Cabeza Hexagonal para Tope de Junta de Dilatación de Pista</u>	<u>-</u>
<u>32</u>	<u>4102682</u>	<u>Tornillo Cabeza Hexagonal para Tope de Junta de Dilatación de Riel</u>	<u>02/10/1998</u>
<u>33</u>	<u>4101233</u>	<u>Tornillo de Ajuste para Cerrojo axial HM-14-70-34</u>	<u>-</u>
<u>34</u>	<u>4102119</u>	<u>Tornillo H24 - 150 - 60</u>	<u>26-07-0996</u>
<u>35</u>	<u>4101269</u>	<u>Tornillo HM12 12-45-28 con tuerca HM 12</u>	<u>-</u>
<u>36</u>	<u>4101239</u>	<u>Tornillo HM12 12-65-38 con tuerca HM 12</u>	<u>-</u>
<u>37</u>	<u>4101263</u>	<u>Tornillo 6 Eje de Barra de Separación</u>	<u>-</u>



GOBIERNO DE LA
CIUDAD DE MÉXICO



Licitación Pública Internacional Número 30102015-002-20

<u>No.</u>	<u>Código</u>	<u>Nombre de la pieza o producto</u>	<u>Fecha</u>
<u>38</u>	<u>4101264</u>	<u>Tornillo 6 Eje de Barra de Mando de Cerrojo</u>	<u>-</u>
<u>39</u>	<u>4102076</u>	<u>Tornillo para Madera Q-12</u>	<u>09/11/1996</u>
	<u>4113552</u>		
	<u>4103553</u>		
<u>40</u>	<u>4103484</u>	<u>Tornillo OM-10-40 de Material Aislante</u>	<u>29/04/1998</u>
<u>41</u>	<u>4103511</u>	<u>Tubo de PVC Diámetro 22.23 e=2 mm L=117 mm</u>	<u>09/11/1998</u>
<u>42</u>	<u>4102595</u>	<u>Tuerca Autofrenada M-8</u>	<u>-</u>
<u>43</u>	<u>4102110</u>	<u>Tuercas Autofrenadas M-16</u>	<u>07/02/1997</u>
<u>44</u>	<u>4102298</u>	<u>Tuercas Autofrenadas M-20</u>	<u>06/02/1997</u>
<u>45</u>	<u>4102111</u>	<u>Tuercas Autofrenadas M-22</u>	<u>06/02/1997</u>
<u>-</u>	<u>4103486</u>	<u>Tuerca Especial Autofrenada</u>	<u>31/05/1999</u>
<u>46</u>	<u>123416</u>	<u>Tuerca Hexagonal HKM-14</u>	<u>16/08/1996</u>
<u>47</u>	<u>4102683</u>	<u>Tuerca HL-18 para Perno Tirafondo</u>	<u>05/10/2004</u>
<u>48</u>	<u>4102128</u>	<u>Tuerca HL-20</u>	<u>20/09/1996</u>
<u>49</u>	<u>4103574</u>	<u>Tuerca HL-22</u>	<u>19/03/1999</u>
<u>50</u>	<u>4103459</u>	<u>Tuerca HL-24</u>	<u>26/06/1997</u>
<u>51</u>	<u>4102294</u>	<u>Tuerca HM-6-12-16-22-24</u>	<u>18/05/1999</u>
	<u>4103487</u>		
	<u>4102107</u>		
	<u>4102553</u>		
	<u>4102122</u>		
<u>52</u>	<u>4103488</u>	<u>Tuerca QM-10 de Material Aislante</u>	<u>29/05/1998</u>
<u>53</u>	<u>4102064</u>	<u>Varilla de Fijación Diámetro 16</u>	<u>26/09/1996</u>
<u>54</u>	<u>4102063</u>	<u>Varilla de Fijación Diámetro 22</u>	<u>30-09-19996</u>
<u>55</u>	<u>4102541</u>	<u>Varilla de Fijación RP-80 Diámetro 20 mm.</u>	<u>01/09/1996</u>
<u>56</u>	<u>4102070</u>	<u>Zoclo Aislante de Pista de Rodamiento</u>	<u>08/11/1996</u>
<u>57</u>	<u>4102069</u>	<u>Zoclo Aislante de Riel de 80 Lb/Yd</u>	<u>08/11/1996</u>
<u>58</u>	<u>4102068</u>	<u>Zoclo Aislante para Aislador</u>	<u>-</u>
	<u>4102071</u>		
<u>59</u>	<u>4103506</u>	<u>Zoclo de Riel y Pista E.T. 19 C</u>	<u>22/02/1999</u>
<u>60</u>	<u>4102040</u>	<u>Zoclo Metálico de Bridas Laterales</u>	<u>20/05/1997</u>
<u>61</u>	<u>4102268</u>	<u>Zoclo Metálico Tipo Plato Soporte de Aislador</u>	<u>-</u>



GOBIERNO DE LA
CIUDAD DE MÉXICO



Licitación Pública Internacional Número 30102015-002-20

RELACIÓN DE PLANOS DE VÍAS LÍNEA 1

<u>No.</u>	<u>No. de Plano</u>	<u>Descripción</u>
<u>1</u>	<u>69-VI-116-III-06</u>	<u>LÍNEA No. 1 TRAMO JUANACATLAN – TACUBAYA SOBRE – ELEVACIONES CURVA No. 8 (69 Y 70) UNICO PLANO</u>
<u>2</u>	<u>69-VIA-117-III-51</u>	<u>LÍNEA No. 1 OTE. TRAMO: CHAPULTEPEC – PERIFERICO SUB TRAMO CONSTITUYENTES - JUANACATLAN PERFIL PROYECTO DEL KM 12+550.00 AL KM 13+480.000</u>
<u>3</u>	<u>70-VI-118-III-35</u>	<u>LÍNEA No. 1 TRAMO CHAPULTEPEC – PERIFERICO SUB TRAMO: B FRANKLIN – TACUBAYA SOBRE – ELEVACIONES CURVA No. (71 Y 72) UNICO PLANO</u>
<u>4</u>	<u>71-VI-18-III-40SE</u>	<u>LÍNEA No. 1 TRAMO TACUBAYA - OBSERVATORIO SUB TRAMO: F.C. CUERNAVACA - OBSERVATORIO SOBRE – ELEVACIONES CURVA No. 81 Y 82 UNICO PLANO</u>
<u>5</u>	<u>71-VI-116-III-38-SE</u>	<u>LÍNEA No. 1 TRAMO TACUBAYA - OBSERVATORIO SUB TRAMO: TACUBAYA – F.C. CUERNAVACA SOBRE – ELEVACIONES CURVA No. 77 Y 78 UNICO PLANO</u>
<u>6</u>	<u>71-VI-116-III-39-SE</u>	<u>LÍNEA No. 1 TRAMO TACUBAYA - OBSERVATORIO SUB TRAMO: F.C. CUERNAVACA - OBSERVATORIO SOBRE – ELEVACIONES CURVA No. 79 Y 80 UNICO PLANO</u>
<u>7</u>	<u>71-VI-118-III-36-SE</u>	<u>LÍNEA No. 1 TRAMO TACUBAYA - OBSERVATORIO SUB TRAMO: TACUBAYA – F.C. CUERNAVACA SOBRE – ELEVACIONES CURVA No. 73 Y 74</u>
<u>8</u>	<u>71-VI-118-III-37-SE</u>	<u>LÍNEA No. 1 TRAMO TACUBAYA - OBSERVATORIO SUB TRAMO: TACUBAYA – F.C. CUERNAVACA SOBRE – ELEVACIONES CURVA No. 75 Y 76</u>
<u>9</u>	<u>71-VI-118-III-41 SE</u>	<u>LÍNEA No. 1 TRAMO TACUBAYA - OBSERVATORIO SUB TRAMO: F.F.C.C. CUERNAVACA - OBSERVATORIO SOBRE – ELEVACIONES CURVA No. 83 Y 84</u>
<u>10</u>	<u>71-VI-122-III-16, C</u>	<u>LÍNEA No.1 TRAMO: BUCARELI - CHAPULTEPEC. SUBTRAMO: SEVILLA - CHAPULTEPEC. RECTIFICACIÓN DE LA RASANTE DE VÍAS DEL KM. 11+300 AL KM 12+100</u>
<u>11</u>	<u>81-VI-15-90100-III-3-6858-P</u>	<u>LÍNEA No. 1 OTE. IMPLANTACION DE VÍA SOBRE ELEVACIONES PLANO GENERAL DE SOBRE ELEVACIONES TRAMO: ZARAGOZA – PANTITLAN - COLA DEL KM 1+109.124 AL KM -0+934.477</u>
<u>12</u>	<u>SMV 452</u>	<u>LÍNEA 1 PERALTES Y POSICIÓN TRANSVERSAL DE BARRAS DE GUIADO EN CURVA</u>
<u>13</u>	<u>TV 367</u>	<u>LÍNEA 1 TERMINAL CHAPULTEPEC, POSE DE LA VOIE SUR LA FOSSE DE LA VISITE</u>
<u>14</u>	<u>TV 370</u>	<u>LÍNEA 1 TERMINAL CHAPULTEPEC, PLAN DE POSE SCHÉMATIQUE</u>
<u>15</u>	<u>TV 371</u>	<u>LÍNEA 1 INTERSTACIÓN BALDERAS- SALTO DEL AGUA, PLAN DE POSE SCHÉMATIQUE DE LA VOIEZ</u>



GOBIERNO DE LA
CIUDAD DE MÉXICO



Licitación Pública Internacional Número 30102015-002-20

<u>No.</u>	<u>No. de Plano</u>	<u>Descripción</u>
<u>16</u>	<u>TV 372</u>	<u>LIGNE No.1 TERMINUS DE ZARAGOZA PLAN DE POSE SCHÉMATIQUE DES VOIES</u>
<u>17</u>	<u>TV 375</u>	<u>LIGNE No.1 PLAN SCHÉMATIQUE DES VOIES EN TUNNEL</u>
<u>18</u>	<u>TV 388</u>	<u>LIGNE 1. INTERSTATION BALDERAS- SALTO DEL AGUA, COMMUNICATION No. 25 ZA2, TG 0,13 A DROITE ENTREVOIE DE 3,15M VERROU AXIAL, CONFORME AU PLAN D'ENSAMBLE No. TV140 SOUFLS INDICATIONS DO PRÉSENT DESSIN.COMMUNICATION No. 14 ZA1 TG013 A GAUCHE ENTREVOIE DE 3.15M VERROU AXIAL APPAREIL No.ZA1. VERROUS INDIVILUELS APPRIEL No.14 CONFORME AU PLAN D'ENSAMBLE No. TV146 SOUFLS INDICATIONS DO PRÉSENT DESSIN. BRANCHEMENT No. 24 TG0,13 A DROITE VERROUS INDIVIDUELS, CONFORME AU PLAN D'ENSAMBLE No. TV160 SOUFLS INDICATIONS DO PRÉSENT DESSIN.PLAN DE POSE ECHELLE 0,02</u>
<u>19</u>	<u>TV 389</u>	<u>LIGNE No.1 INTERSTATION BALDERAS- SALTO DEL AGUA COMMUNICATION No. Zb2 16 TG0,13 A DROITE, ENTREVOIE DE 3.15M VERROUS AXIAUS CONFORME AU PLAN D'ENSAMBLE No. 140 SOUFLS INDICATIONS DO PRÉSENT DESSIN. COMMUNICATION No. ZB1 26TG0.13 A GAUCHE, ENTREVOIE DE 3.15M APPAREIL No.ZB1 VERROU AXIAL APPARIEL No. 26 VERROUS INDIVIDUALS CONFORME AU PLAN D'ENSAMBLE No. 146 SOUFLS INDICATIONS DO PRÉSENT DESSIN.PLAN DE POSE ECHELLE 0,02</u>
<u>20</u>	<u>TV 390</u>	<u>LIGNE No. 1 TERMINUS ZARAGOZA, COMMUNICATION No.1 25 C -25 A TG 0.13 A DROITE, ENTREVOIE DE 3.15M VERROUS AXIAUX CONFORME AU PLAN D'ENSAMBLE No. 140 SOUF LE INDICATIONS DO PRÉSENT DESSIN., COMMUNICATION No. 15-25 B TG 0.13 A GAUCHE ENTREVOIE DE 3.15M APPAREIL NO. 15 VERROU AXIAL APPAREIL No. 25B VERROU AXIAL CONFORME AU PLAN D'ENSAMBLE No. 146 SOUF LE INDICATIONS DO PRÉSENT DESSIN PLAN DE POSE ECHELLE 0,02</u>
<u>21</u>	<u>TV 403</u>	<u>LIGNE No. 1 PLAN DE POSE SCHÉMATIQUE DES VOIES INTERESTATION ZARAGOZA - GOMEZ FARIAS VOIES 1 DU PK 1+185 720 AU PK 2+087 248.. VOIE 2 DU PK 1+186 470 AU PK 2+089+348</u>
<u>22</u>	<u>TV 404</u>	<u>PLAN DE POSE SCHÉMATIQUE DES VOIES INTERESTACIÓN GOMEZ FARIAS-AEROPUERTO, VÍA 1 DEL PK 2+087, 248AL PK 2+843,248, VÍA 2 DEL PK 2+089,348 AL PK 2+845,348</u>



GOBIERNO DE LA
CIUDAD DE MÉXICO



Licitación Pública Internacional Número 30102015-002-20

<u>No.</u>	<u>No. de Plano</u>	<u>Descripción</u>
<u>23</u>	<u>TV 405</u>	<u>PLAN DE POSE SCHÉMATIQUE DES VOIES INTERESTACIÓN BALBUENA-AEROPUERTO, VÍA 1 DEL PK 2+843.253 AL PK 3+508.000, VIA 2 DEL PK 2+845.353 AL PK 3+596.500</u>
<u>24</u>	<u>TV 407</u>	<u>PLAN DE POSE SCHÉMATIQUE DES VOIES INTERESTACIÓN MOCTEZUMA-SAN LAZARO, VIA 1 DEL PK 4+462,000 AL PK 5+079,630, VIA 2 DEL PK 4+460,500 AL PK 5+080,680</u>
<u>25</u>	<u>TV 409</u>	<u>PLAN DE POSE SCHÉMATIQUE DES VOIES INTERESTACIÓN LA MERCED-CANDELARIA, VIA 1 DEL PK 5+593,223 AL PK 6+602,652, VIA 2 DEL PK 5+592,473 AL 6+601,872</u>
<u>26</u>	<u>TV 410</u>	<u>PLAN DE POSE SCHÉMATIQUE DES VOIES INTERESTACIÓN LA MERCED-PINO SUAREZ, VIA 1 DEL PK 5+593,223 AL PK 4+715,143, VIA 2 DEL PK 5+592,473 AL PK 4+717,055</u>
<u>27</u>	<u>TV 411</u>	<u>PLAN DE POSE SCHÉMATIQUE DES VOIES INTERESTACIÓN ISABEL LA CATÓLICA-PINO SUAREZ, VIA 1 DEL PK 4+175 925 AL PK 4+715 143, VIA 2 DEL PK 4+177 625 AL PK 4+717.055</u>
<u>28</u>	<u>TV 412</u>	<u>PLAN DE POSE SCHÉMATIQUE DES VOIES INTERESTACIÓN SALTO DEL AGUA-ISABEL LA CATÓLICA, VIA 1 DEL PK 3+599,485 AL PK 4+175,925, VIA 2 DEL PK 3+591,321 AL PK 4+171,625</u>
<u>29</u>	<u>TV 413</u>	<u>PLAN DE POSE SCHÉMATIQUE DES VOIES INTERESTACIÓN BALDERAS-SALTO DEL AGUA, VIA 1 DEL PK 2+982,222 AL PK 3+599,475, VIA 2 DELPK 2+989,892 AL PK 3+591,325</u>
<u>30</u>	<u>TV 414</u>	<u>PLAN DE POSE SCHÉMATIQUE DES VOIES INTERESTACIÓN CUAUHTEMOC-BALDERAS, VIA 1 DEL PK 2+411,165 AL PK 2+982,222, VIA 2 DEL PK 2+411,165 AL PK 2+989,392</u>
<u>31</u>	<u>TV 415</u>	<u>PLAN DE POSE SCHÉMATIQUE DES VOIES INTERESTACIÓN INSURGENTES-CUAUHTEMOC, VIA 1 DEL PK 1+473,895 AL PK 2+411,165, VIAS 2 DEL PK 1+475,595 AL PK 2+411,165</u>
<u>32</u>	<u>TV 416</u>	<u>PLAN DE POSE SCHÉMATIQUE DES VOIES INTERESTACIÓN SEVILLA-INSURGENTES, VIA 1 DEL PK 0+681,895 AL PK 1+473,895, VIA 2 DEL PK 0+633,595 AL PK 1+475,595</u>
<u>33</u>	<u>TV 417</u>	<u>PLAN DE POSE SCHÉMATIQUE DES VOIES INTERESTACIÓN CHAPULTEPEC-SEVILLA, VIA 1 DEL PK 11+368,765 AL PK 12+088,765, VIA 2 DEL PK 11+367,065 AL PK 12+087,065</u>
<u>34</u>	<u>TV 419</u>	<u>LÍNEA 1 NUMERACIÓN, DES COURBES ET DÉVERS(DE CURVAS Y PERALTES)</u>
<u>35</u>	<u>TV 420</u>	<u>LÍNEA 1 INTERESTACIÓN GOMEZ FARIAS - AEROPUERTO (CURVAS 1 Y 2)</u>
<u>36</u>	<u>TV 421</u>	<u>LÍNEA 1 INTERESTACIÓN GOMEZ FARIAS - AEROPUERTO (CURVAS 3 Y 4)</u>
<u>37</u>	<u>TV 422</u>	<u>LÍNEA 1 INTERESTACIÓN AEROPUERTO - BALBUENA (CURVAS 5 Y 6)</u>



GOBIERNO DE LA
CIUDAD DE MÉXICO



Licitación Pública Internacional Número 30102015-002-20

<u>No.</u>	<u>No. de Plano</u>	<u>Descripción</u>
<u>38</u>	<u>TV 423</u>	<u>LÍNEA 1 INTERESTACIÓN MOCTEZUMA - SAN LAZARO (CURVAS 7 Y 8)</u>
<u>39</u>	<u>TV 424</u>	<u>LÍNEA 1 INTERESTACIÓN SAN LAZARO - CALENDARIA (CURVAS 9 Y 10)</u>
<u>40</u>	<u>TV 425</u>	<u>LÍNEA 1 INTERESTACIÓN SAN LAZARO - CANDELARIA (CURVA 11 Y 12)</u>
<u>41</u>	<u>TV 426</u>	<u>LÍNEA 1 INTERESTACIÓN CALENDARIA - LA MERCED (CURVAS 13 Y 14)</u>
<u>42</u>	<u>TV 427</u>	<u>LÍNEA 1 INTERESTACIÓN LA MERCED - PINO SUÁREZ (CURVAS 15 Y 16)</u>
<u>43</u>	<u>TV 428</u>	<u>LÍNEA 1 INTERESTACIÓN LA MERCED - PINO SUÁREZ (CURVAS 17 Y 18)</u>
<u>44</u>	<u>TV 429</u>	<u>LÍNEA 1 INTERESTACIÓN LA MERCED - PINO SUÁREZ (CURVAS 19 Y 20)</u>
<u>45</u>	<u>TV 430</u>	<u>LÍNEA 1 INTERESTACIÓN LA MERCED - PINO SUÁREZ (CURVAS 21 Y 22)</u>
<u>46</u>	<u>TV 431</u>	<u>LÍNEA 1 INTERESTACIÓN LA MERCED - PINO SUÁREZ (CURVAS 23 Y 24)</u>
<u>47</u>	<u>TV 432</u>	<u>LÍNEA 1 INTERESTACIÓN PINO SUÁREZ - ISABEL LA CATÓLICA (CURVAS 25 Y 26)</u>
<u>48</u>	<u>TV 433</u>	<u>LÍNEA 1 INTERESTACIÓN ISABEL LA CATÓLICA - SALTO DEL AGUA (CURVAS 27 Y 28)</u>
<u>49</u>	<u>TV 434</u>	<u>LÍNEA 1 INTERESTACIÓN ISABEL LA CATÓLICA - SALTO DEL AGUA (CURVA 29)</u>
<u>50</u>	<u>TV 435</u>	<u>LÍNEA 1 INTERESTACIÓN ISABEL LA CATÓLICA - SALTO DEL AGUA (CURVA 30)</u>
<u>51</u>	<u>TV 436</u>	<u>LÍNEA 1 INTERESTACIÓN ISABEL LA CATÓLICA - SALTO DEL AGUA (CURVA 31)</u>
<u>52</u>	<u>TV 437</u>	<u>LÍNEA 1 INTERESTACIÓN ISABEL LA CATÓLICA - SALTO DEL AGUA (CURVA 32)</u>
<u>53</u>	<u>TV 438</u>	<u>LÍNEA 1 INTERESTACIÓN ISABEL LA CATÓLICA - SALTO DEL AGUA (CURVA 33)</u>
<u>54</u>	<u>TV 439</u>	<u>LÍNEA 1 INTERESTACIÓN ISABEL LA CATÓLICA - SALTO DEL AGUA (CURVA 34)</u>
<u>55</u>	<u>TV 440</u>	<u>LÍNEA 1 INTERESTACIÓN SALTO DEL AGUA - BALDERAS (CURVAS 35 Y .36)</u>
<u>56</u>	<u>TV 441</u>	<u>LÍNEA 1 INTERESTACIÓN SALTO DEL AGUA - BALDERAS (CURVA 37)</u>
<u>57</u>	<u>TV 442</u>	<u>LÍNEA 1 INTERESTACIÓN SALTO DEL AGUA - BALDERAS (CURVA 38)</u>
<u>58</u>	<u>TV 443</u>	<u>LÍNEA 1 INTERESTACIÓN BALDERAS - CUAUHTEMOC (CURVAS 39 Y 40)</u>



GOBIERNO DE LA
CIUDAD DE MÉXICO



Licitación Pública Internacional Número 30102015-002-20

<u>No.</u>	<u>No. de Plano</u>	<u>Descripción</u>
<u>59</u>	<u>TV 444</u>	<u>LÍNEA 1 INTERESTACIÓN CUAUHEMOC - INSURGENTES (CURVAS 41 Y 42)</u>
<u>60</u>	<u>TV 445</u>	<u>LÍNEA 1 INTERESTACIÓN CUAUHEMOC - INSURGENTES (CURVAS 43 Y 44)</u>
<u>61</u>	<u>TV 446</u>	<u>LÍNEA 1 INTERESTACIÓN INSURGENTES - SEVILLA (CURVAS 45 Y 46)</u>
<u>62</u>	<u>TV 447</u>	<u>LÍNEA 1 INTERESTACIÓN INSURGENTES - SEVILLA (CURVAS 47 Y 48)</u>
<u>63</u>	<u>TV 448</u>	<u>LÍNEA 1 INTERESTACIÓN INSURGENTES - SEVILLA (CURVAS 49 Y 50)</u>
<u>64</u>	<u>TV 449</u>	<u>LÍNEA 1 INTERESTACIÓN SEVILLA - CHAPULTEPEC (CURVAS 51 Y 52)</u>
<u>65</u>	<u>TV 450</u>	<u>LÍNEA 1 TABLA DE PUNTAS (PISTA 1)</u>
<u>66</u>	<u>TV 451</u>	<u>LÍNEA 1 TABLA DE PUNTAS (PISTA 2)</u>
<u>67</u>	<u>TV 476</u>	<u>LÍNEA 1 INTERESTACIÓN CUAUHEMOC - JUANACATLÁN (CURVAS 57 Y 58)</u>
<u>68</u>	<u>TV 559</u>	<u>CONEXIÓN ENTRE LAS LÍNEAS N° 1 Y 2 EN PINO SUÁREZ, PLAN DE DISEÑO DE LA RUTA</u>
<u>69</u>	<u>TV 621</u>	<u>LÍNEA 1 MATERIAL DE PISTA PARA INTERVENCIONES URGENTES UBICACIÓN DE PRIMEROS AUXILIOS Y DEPÓSITOS SECUNDARIOS</u>
<u>70</u>	<u>TV 630</u>	<u>LÍNEA 1 TERMINAL OBSERVATORIO PEINE DE LOS APARATOS DE VÍA, ENSAMBLE ESCALA 2005</u>
<u>71</u>	<u>TV 631</u>	<u>LÍNEA 1 TERMINUS OBSERVATORIO COMMUNICATION No. 13A-23B Tg 0.13 A DROITE ESTRVOIE 3.15. VERROU AXIAL CONFORME AU PLAN D'ENSAMBLE No. TV140 SOUFLS INDICATIONS DO PRÉSENT DESSIN, BRANCHEMENT No. 23A Tg 0.13 A GAUCHE- VERROU AXIAL ONFORME AU PLAN D'ENSAMBLE No. TV167SOUFLS INDICATIONS DO PRÉSENT DESSIN, BRANCHEMENT No. 23C Tg 0.13 A GAUCHE- VERROU AXIAL ONFORME AU PLAN D'ENSAMBLE No. TV160SOUFLS INDICATIONS DO PRÉSENT DESSIN, PLAN DE POSE ECHELLE 0,01</u>
<u>72</u>	<u>TV 632</u>	<u>LÍNEA 1 TERMINAL OBSERVATORIO RAMIFICACIÓN NO. 63A Tg 0.13 A LA DERECHA CERROJO AXIAL CONFORME AL PLANO DE ENSAMBLE TV No. 160 A RESERVA DE LAS INDICACIONES DE ESTE DIBUJO, RAMIFICACIÓN NO. 63B Tg 0.13 A LA DERECHA CERROJO AXIAL CONFORME AL PLANO DE ENSAMBLE TV No. 160 A RESERVA DE LAS INDICACIONES DE ESTE DIBUJO, PLANO DE COLOCACIÓN ESCALA 0.01</u>



GOBIERNO DE LA
CIUDAD DE MÉXICO



Licitación Pública Internacional Número 30102015-002-20

<u>No.</u>	<u>No. de Plano</u>	<u>Descripción</u>
<u>73</u>	<u>TV 633</u>	<u>LÍNEA 1 TERMINAL OBSERVATORIO BRANCHEMENT NO. 13B TG 013 A DROITE - VERROU AXIAL, BRANCHEMENT NO. 13C TG 013 A GOUCHE - VERROU AXIAL, PLAN DE POSE</u>
<u>74</u>	<u>TV 708</u>	<u>LÍNEA 1 PLAN DE POSE SCHÉMATIQUE DES VOIES JUAN ACATLAN- TACUBAYA DEL PK 13-209 979 AL PK 13+840 600</u>
<u>75</u>	<u>TV 746</u>	<u>LÍNEA 1 PLAN DE POSE SCHÉMATIQUE DES VOIES JUAN ACATLAN- TACUBAYA DEL PK 13-209 979 AL PK 14+405 342</u>
<u>76</u>	<u>TV 747</u>	<u>LÍNEA 1 PLAN DE POSE SCHÉMATIQUE DES VOIES JTACUBAYA- OBSERVATORIO DEL PK 14+405 342 AL PK 15+993 312</u>
<u>77</u>	<u>TV 748</u>	<u>LÍNEA 1 TERMINAL OBSERVATORIO PLAN DE POSE SCHÉMATIQUE DE VOIES</u>
<u>78</u>	<u>TV 813</u>	<u>LÍNEA 1 TERMINAL ZARAGOZA, POSE DE CONTRARAILS AU DROIT D'UNE COUPURE DE BARRE DE GUIDAGE ET DE PRISE DE COURANT, CONTRERAIL</u>
<u>79</u>	<u>TV 819</u>	<u>RECORDEMENT ENTRE LES LIGNES NO. 1 ET 2 STATION PINO SUAREZ L, POSE DE CONTRARAILS AU DROIT D'UNE COUPURE DE BARRE DE GUIDAGE ET DE PRISE DE COURANT EN TALON DE L'APPAREIL No. 13 SUR LA LIGNE No. 1 PLAN DE POSE</u>
<u>80</u>	<u>TV 820</u>	<u>RECORDEMENT ENTRE LES LIGNES NO. 1 ET 2 STATION PINO SUAREZ L, POSE DE CONTRARAILS AU DROIT D'UNE COUPURE DE BARRE DE GUIDAGE ET DE PRISE DE COURANT EN TALON DE L'APPAREIL No. 13 SUR LA LIGNE No. 1 CONTRARAILS</u>
<u>81</u>	<u>TV 844</u>	<u>ZONA TEST LÍNEA 1-2 ET 3, PLANS DE SITUATION</u>
<u>82</u>	<u>TV 856</u>	<u>TERMINAL OBSERVATORIO CORTES DE BARRA GUÍA PARA CRUCETAS SOBRE VÍA "C", PARA PASO DE PEATONES</u>
<u>83</u>	<u>TV 857</u>	<u>TERMINAL OBSERVATORIO CORTES DE BARRA GUÍA PARA CRUCETAS SOBRE VÍA "D", PARA PASO DE PEATONES (ECHELLE 0,2)</u>
<u>84</u>	<u>TV 860</u>	<u>TERMINAL OBSERVATORIO CORTES DE BARRA GUÍA PARA CRUCETAS SOBRE VÍA "F", PARA PASO DE PEATONES (ECHELLE 0,2)</u>
<u>85</u>	<u>TV 861</u>	<u>LÍNEA 1 TERMINAL OBSERVATORIO CORTES DE BARRA CORRESPONDIENTE PARA LA CRUCETA "A" DE LA COMUNICACIÓN NO. 11-21 SUR VÍAS 1 Y 2</u>



GOBIERNO DE LA
CIUDAD DE MÉXICO



Licitación Pública Internacional Número 30102015-002-20

<u>No.</u>	<u>No. de Plano</u>	<u>Descripción</u>
<u>86</u>	<u>TV 862</u>	<u>LÍNEA 1 TERMINAL OBSERVATORIO DISPOSICIONES GENERALES DE LAS JUNTAS MECÁNICAS</u>
<u>87</u>	<u>TV 863</u>	<u>LÍNEA 1 ESTACIÓN OBSERVATORIO Y BORDES, DISPOSICIONES GENERALES DE LAS JUNTAS MECÁNICAS DE PK 15+600 A PK 15+954</u>
<u>88</u>	<u>TV 876</u>	<u>AGRANDISSEMENT DES ATELIERS DE ZARAGOZA ATELIER DE REVISION GENERALE, PLAN DE POSE DES APPAREILS No. 016- 020</u>
<u>89</u>	<u>TV 877</u>	<u>AGRANDISSEMENT DES ATELIERS DE ZARAGOZA GARAGE DE L'EXPLOITATION , PLAN DE POSE DES APPAREILS No. 6011- 6013 - 6014</u>
<u>90</u>	<u>TV 878</u>	<u>AGRANDISSEMENT DES ATELIERS DE ZARAGOZA EQUIPEMENT DES VOIES G1-2-3-4-5 SUR BALLAST VOIES DES HALLS DU GARAGE DE L'EXPLOITATION</u>
<u>91</u>	<u>TV 880</u>	<u>AGRANDISSEMENT DES ATELIERS DE ZARAGOZA POSE DE LA VOIE R6 AUX ABORDS DE LA PLAQUE TOURNANTE</u>
<u>92</u>	<u>TV 47410062020</u>	<u>LÍNEA 1 INTERESTACIÓN CHAPULTEPEC - JUANACATLÁN (CURVAS 53 Y 54)</u>
<u>93</u>	<u>TV 47510062020</u>	<u>LÍNEA 1 INTERESTACIÓN CHAPULTEPEC - JUANACATLÁN (CURVAS 55 Y 56)</u>

ESPECIFICACIONES TÉCNICAS

<u>No.</u>	<u>ESPECIFICACIÓN TÉCNICA</u>	<u>NOMBRE</u>
<u>1</u>	<u>1C</u>	<u>ESPECIFICACIÓN TÉCNICA PARA EL SUMINISTRO DE PIEZAS MOLDEADAS EN ACERO AL MANGANESO, PARA APARATOS DE VÍA</u>
<u>2</u>	<u>2C</u>	<u>ESPECIFICACIÓN TÉCNICA PARA EL SUMINISTRO DE RIELES EN ACERO NO TRATADO</u>
<u>3</u>	<u>4C</u>	<u>ESPECIFICACIÓN TÉCNICA PARA LA FABRICACIÓN Y RECEPCIÓN DE LOS APARATOS DE VÍA PARA RODAMIENTO FERREO COMPLETOS Y SUS REFACCIONES</u>
<u>4</u>	<u>5C</u>	<u>ESPECIFICACIÓN TÉCNICA PARA EL SUMINISTRO DE PLANCHUELAS METÁLICAS</u>
<u>5</u>	<u>8C</u>	<u>ESPECIFICACIÓN TÉCNICA NO. 8 C PARA EL SUMINISTRO DE TIRAFONDOS</u>



GOBIERNO DE LA
CIUDAD DE MÉXICO



Licitación Pública Internacional Número 30102015-002-20

No.	ESPECIFICACIÓN	NOMBRE
6	<u>9C</u>	<u>ESPECIFICACIÓN TÉCNICA PARA EL SUMINISTRO DE PIEZAS DE ACERO FORJADO, DESTINADAS AL MATERIAL DE MANIOBRAS Y SEGURIDAD DE LOS APARATOS DE VÍA</u>
7	<u>12C</u>	<u>ESPECIFICACIÓN TÉCNICA PARA EL SUMINISTRO DE PISTA METÁLICA DE RODAMIENTO Y BARRA GUÍA Y/O TOMA DE CORRIENTE</u>
8	<u>13C</u>	<u>ESPECIFICACIÓN TÉCNICA PARA EL SUMINISTRO DE DURMIENTES DE MADERA DE AZOBE PARA LOS APARATOS DE CAMBIO DE VÍA</u>
9	<u>14C</u>	<u>ESPECIFICACIÓN TÉCNICA PARA EL SUMINISTRO DE AISLADORES SOPORTES DE BARRA GUÍA</u>
10	<u>15C</u>	<u>ESPECIFICACIÓN TÉCNICA PARA EL SUMINISTRO Y CONTROL DE LA CALIDAD DEL BALASTO</u>
11	<u>17C</u>	<u>ESPECIFICACIÓN TÉCNICA PARA EL SUMINISTRO Y LA SOLDADURA DE PERNOS EN LA BARRA GUÍA</u>
12	<u>18C</u>	<u>ESPECIFICACIÓN TÉCNICA PARA LA EJECUCIÓN DE LAS SOLDADURAS ALUMINIOTÉRMICAS</u>
13	<u>19C</u>	<u>ESPECIFICACIÓN TÉCNICA PARA LA FABRICACIÓN Y SUMINISTRO DE SILLAS AISLANTES PARA RIEL Y PISTA DE RODAMIENTO EN TRAMO ELEVADO</u>
14	<u>20C</u>	<u>ESPECIFICACIÓN TÉCNICA PARA EL SUMINISTRO DE TORNILLERÍA ORDINARIA DE ACERO</u>
15	<u>23C</u>	<u>ESPECIFICACIÓN TÉCNICA PARA EL SUMINISTRO DE PLANCHUELAS AISLANTES PARA RIEL 80 ASCE Y 100 RE Y PISTA METÁLICA</u>
16	<u>28C</u>	<u>ESPECIFICACIÓN TÉCNICA PARA LA RECEPCIÓN DE LOS APARATOS DE VÍA COMPLETOS Y SUS REFACCIONES</u>
17	<u>29C</u>	<u>ESPECIFICACIÓN TÉCNICA PARA EL SUMINISTRO DE PERFILES AISLANTES (END POST) DE MATERIAL DE PLASTICO.</u>
18	<u>30C</u>	<u>INSTRUCCIÓN TÉCNICA DE LOS TRABAJOS PARA EQUIPAR LAS VÍAS SOBRE BALASTO DEL METRO SOBRE NEUMÁTICOS DE LA CIUDAD DE MÉXICO</u>
19	<u>32C</u>	<u>ESPECIFICACIÓN TÉCNICA PARA EL SUMINISTRO DE PIEZAS MOLDEADAS POR FUNDICIÓN</u>
20	<u>33C</u>	<u>ESPECIFICACIÓN TÉCNICA PARA EL SUMINISTRO DE PERNOS TIRAFONDOS DE ACERO PARA LA COLOCACIÓN DE RIEL Y PISTA SOBRE DURMIENTES DE CONCRETO</u>
21	<u>35C</u>	<u>ESPECIFICACIÓN TÉCNICA PARA EL SUMINISTRO DE LAMINAS DE RESORTE A.P. Y ARANDELAS METALICAS A.P. UTILIZADAS PARA LA FIJACIÓN DE RIELES Y PISTAS SOBRE DURMIENTES DE CONCRETO</u>



GOBIERNO DE LA
CIUDAD DE MÉXICO



Licitación Pública Internacional Número 30102015-002-20

<u>Nº</u>	<u>ESPECIFICACIÓN</u>	<u>NOMBRE</u>
<u>22</u>	<u>36C</u>	<u>ESPECIFICACIÓN TÉCNICA PARA EL SUMINISTRO DE GRAPAS AP. UTILIZADAS PARA LA FIJACIÓN DE RIELES Y PISTAS SOBRE DURMIENTES DE CONCRETO</u>
<u>23</u>	<u>52C</u>	<u>INSTRUCCIÓN TÉCNICA DE LOS TRABAJOS PARA EQUIPAR LAS VÍAS SOBRE CONCRETO EN EL TRAMO ELEVADO DEL METRO SOBRE LOS NEUMÁTICOS DE LA CIUDAD DE MÉXICO.</u>
<u>24</u>	<u>53C</u>	<u>ESPECIFICACIÓN TÉCNICA PARA LA FABRICACIÓN Y SUMINISTRO DE TIRAFONDOS 22-130 Y DE VAINAS AISLANTES</u>
<u>25</u>	<u>54C</u>	<u>ESPECIFICACIÓN TÉCNICA PARA LA FABRICACIÓN Y SUMINISTRO DE TOPES AISLANTES</u>
<u>26</u>	<u>55C</u>	<u>ESPECIFICACIÓN TÉCNICA PARA EL SUMINISTRO DE LA GUARNICIÓN HELICOIDAL A UTILIZARSE EN LA FIJACIÓN DE RIEL, Y PISTA SOBRE DURMIENTES DE CONCRETO</u>
<u>27</u>	<u>56C</u>	<u>ESPECIFICACIÓN TÉCNICA PARA EL SUMINISTRO DE ESTRIBOS LATERALES A UTILIZARSE EN LA FIJACIÓN DE LAS PISTAS METÁLICAS SOBRE DURMIENTES DE CONCRETO</u>
<u>28</u>	<u>59C</u>	<u>ESPECIFICACIÓN TÉCNICA PARA EL SUMINISTRO DE ALMOHADILLAS DE HULE A COLOCARSE DEBAJO DE LOS RIELES, PISTAS Y AISLADORES SOBRE DURMIENTES DE CONCRETO</u>
<u>29</u>	<u>61C</u>	<u>ESPECIFICACIÓN TÉCNICA PARA LA FABRICACIÓN Y SUMINISTRO DE LÁMINA DE RESORTE</u>
<u>30</u>	<u>62C</u>	<u>ESPECIFICACIÓN TÉCNICA PARA EL SUMINISTRO DE RESINA V.L.S A UTILIZARSE EN LA COLOCACIÓN DE LOS PERNOS TIRAFONDO SOBRE DURMIENTES DE CONCRETO</u>
<u>31</u>	<u>64C</u>	<u>ESPECIFICACIÓN TÉCNICA DEL SUMINISTRO DEL PRODUCTO AISLANTE (BITUMINOSO) PARA COLAR</u>
<u>32</u>	<u>74C</u>	<u>ESPECIFICACIÓN TÉCNICA PARA LA FABRICACIÓN Y SUMINISTRO DE ZONAS NEUTRAS PARA ANGULO BARRA GUÍA DE 4 BLOQUES</u>
<u>33</u>	<u>76C</u>	<u>INSTRUCCIÓN TÉCNICA PARA LA REALINEACIÓN Y RENIVELACIÓN DE LAS VÍAS PRINCIPALES SOBRE BALASTO</u>
<u>34</u>	<u>81C</u>	<u>INSTRUCCIÓN TÉCNICA RELATIVA A LAS OPERACIONES DE SEGUIMIENTO DE LA NIVELACIÓN DE LAS VIAS INSTALADAS SOBRE CONCRETO DEL TRAMO ELEVADO DEL METRO DE LA CIUDAD DE MÉXICO.</u>

INFORMACIÓN ADICIONAL



GOBIERNO DE LA
CIUDAD DE MÉXICO



Licitación Pública Internacional Número 30102015-002-20

<u>No.</u>	<u>NOMBRE</u>	<u>DESCRIPCIÓN</u>
<u>1</u>	<u>Aparatos línea 1</u>	<u>Aparatos tg 0.13</u> <u>Aparatos tg 0.20</u>
<u>2</u>	<u>Averías</u>	<u>Concentrado de averías reales</u> <u>Fallas julio 2020</u>
<u>3</u>	<u>Especificaciones Funcionales</u>	<u>Especificación funcional 04</u> <u>Especificación funcional 05</u>
<u>4</u>	<u>Historial de Mantenimiento</u>	<u>Historial de Mantenimiento en vías principales</u>
<u>5</u>	<u>Plano-78-IEM-003-III-7-278</u>	<u>Aislador de Polyester Vía Superficial 78-IEM-003-III-7-278</u>
<u>6</u>	<u>Aparatos TG 0.13</u>	<u>Comunicaciones y Aparatos de Vía TG 0.13 en Línea 1</u>
<u>7</u>	<u>Aparatos TG 0.20</u>	<u>Aparatos TG 0.20 en Taller Zaragoza Línea 1</u>
<u>8</u>	<u>Aparatos Zaragoza -Pantitlán</u>	<u>Ficha Técnica de Proyecto – anexo C</u>
<u>9</u>	<u>Área disponible Taller Zaragoza</u>	<u>Área disponible Taller Zaragoza</u>
<u>10</u>	<u>Durmientes Línea 1</u>	<u>Cantidad Aproximada Línea 1</u>
<u>11</u>	<u>E.T. 14 C</u>	<u>Especificación Técnica para el Suministro de Aisladores Soportes de Barra Guía</u>
<u>12</u>	<u>E.T. 16 C</u>	<u>Especificación Técnica para el Suministro de las Soldaduras Aluminotérmicas</u>
<u>13</u>	<u>Ficha de Inspección de Calidad</u>	<u>Aislador soporte de Barra Guía de Poliéster y Fibra de Vidrio Ovalizado Tipo Superficial ET 14-A según Plano 78-IEM-0-03-III-7-278-P</u>
<u>14</u>	<u>Juntas Aislantes</u>	<u>Inventario de Juntas Aislantes Línea 1</u>
<u>15</u>	<u>Perfil de Línea 1</u>	<u>Perfil de Línea 1</u>
<u>16</u>	<u>Trabajos Especiales</u>	<u>Resumen de Trabajos Especiales L-1 en 2020</u>
<u>17</u>	<u>TV-37 Aislador</u>	<u>TV-37 Aislador</u>
<u>18</u>	<u>Vías R</u>	<u>Vías R</u>
<u>19</u>	<u>TV-251 Taller Zaragoza</u>	<u>TV-251 Taller Zaragoza</u>
<u>20</u>	<u>Especificaciones para el proyecto y construcción de las líneas del metro de la Ciudad de México (COVITUR)</u>	<u>Tres volúmenes, 1986</u>



GOBIERNO DE LA
CIUDAD DE MÉXICO



Licitación Pública Internacional Número 30102015-002-20

INFORMACIÓN TÉCNICA DE INSTALACIONES HIDRÁULICAS.

COORDINACIÓN DE INSTALACIONES HIDRÁULICAS Y MECÁNICAS

<u>No.</u>	<u>Código</u>	<u>Nombre de la pieza o producto</u>	<u>Fecha</u>
<u>1</u>	<u>S/C</u>	<u>1.4. Prescripciones Sistemas Hidráulicos</u> <u>Especificaciones Técnicas aplicables a equipos de bombeo en</u> <u>cárcamo en estaciones e interestaciones</u>	<u>S/F</u>
<u>2</u>	<u>S/C</u>	<u>Informe de averías en instalaciones hidráulicas (equipos de</u> <u>bombeo) de la Red del S.T.C. año 2019</u>	<u>S/F</u>
<u>3</u>	<u>S/C</u>	<u>Información del estado de los cárcamos de bombeo de la</u> <u>Línea 1</u>	<u>S/F</u>
<u>4</u>	<u>S/C</u>	<u>Mantenimiento equipos de bombeo y de aire acondicionado</u> <u>L-1</u>	<u>S/F</u>



GOBIERNO DE LA
CIUDAD DE MÉXICO



Licitación Pública Internacional Número 30102015-002-20

Documento 1.3 Prescripciones particulares de Instalaciones eléctricas

Cableado de Tracción

Consideraciones, para el cableado de tracción positivo, negativo y puentes de continuidad.

- A. Desde los nichos de tracción hasta su conexión a las vías:
 - La cantidad de cables deben instalarse de acuerdo con el proyecto definitivo, es decir para las SR de 4000 kW y los equipos de tracción modernizados.
 - Los cables positivos se deben instalar por muro, sujetos por clemas de colorón, instalados a cada metro. Se debe dejar holgura en cables para la interconexión con los nuevos equipos de tracción.
 - Los retorno de las SR actualmente se conectan a la barra intermedia de cajas inductivas; si ésta se retira, la conexión se deberá hacer al alma o al patín del riel.
 - En todas las trayectorias se deberán prever canaletas de colorón, sencillas y dobles con sus respectivos accesorios tales como curvas horizontales y verticales, “Ts”, etc.
 - Materiales de instalación: zapatas estañadas de compresión barril largo con doble ojillo y doble indentación; soldadura aluminotérmica de cable a barra guía, riel y pista; clemas de colorón.

- B. Puentes de continuidad de barras guía en cortes puenteables y en aparatos de vía, puentes entre barras guía en paralelo en zonas de peines.

- C. Puentes de continuidad en pista y riel.

- D. Para el cableado en nicho de tracción de las SR, el Licitante deberá incluir los cables positivos y negativos desde las salidas de los equipos de tracción instalados en los nichos, hasta las barras guía y el riel, tomando en cuenta que los equipos de tracción están comprendidos en el alcance del proyecto de renovación de la SEAT Buen Tono, por lo que deberán considerar la coordinación de las actividades.

- E. Para el cableado en nichos de equipos de tracción de vías principales (IAT, DVE, DVZ, DV3-A y DV3-b) y de vías secundarias (antes del ingreso al taller y/o naves de depósito), el licitante deberá incluir los cables positivos y negativos, de llegada y de salida de los equipos de tracción, ambos extremos hasta las barras, así como la interconexión entre equipos en vías secundarias, con las consideraciones siguientes:
 - Se deben considerar los balanceos de los CDV (sin afectar la operación, y en base a las especificaciones del área de Señalización), puentes equipotenciales positivos y negativos, las antenas de cajas inductivas (dependiendo de la estrategia de ejecución para no afectar la operación), si ésta se retira, la conexión se deberá hacer al riel y a la pista directamente.
 - La instalación y materiales de acuerdo a la descripción anterior.



GOBIERNO DE LA
CIUDAD DE MÉXICO



Licitación Pública Internacional Número 30102015-002-20

- La cantidad de cables a instalarse, deben estar de acuerdo con el proyecto ejecutivo detallado que elaborará el Prestador del Servicio.
- Revisar la compatibilidad de la longitud de los cupones de proyección con los nuevos trenes.
- Puentes de continuidad de barras guía en cortes puenteables y en aparatos de vía, puentes entre barras guía en paralelo en zonas de peines.
- Puentes de continuidad en pista y en riel.
- Puentes de continuidad en aparatos de vía.

Sistema de Tierras

El sistema general de tierra comprende su instalación en estaciones, interestaciones y en zonas de depósito de trenes.

Se deberá contemplar un sistema de tierras independiente en estaciones, para los equipos de control ubicados en el Local Jefe de Estación, para lo cual se deberá tener una o más varillas de tierra independientes, ubicadas preferentemente al eje de la estación, e interconectadas a nivel de varillas de tierra de la red general de tierra.

Se deberá considerar homogeneizar la instalación de varillas de tierra en estaciones e interestaciones, cumpliendo con lo siguiente:

- Colocación de varillas de tierra a cada 50 metros, como máximo, por cada vía
- Se instalarán dos varillas de tierra al centro de cada estación, una por cada vía, y las varillas continuas de la red general se instalarán lo más cerca posible de la cabecera de la estación.
- Se utilizarán varillas de tierra de 19 mm de diámetro por 3.05 metros de longitud que cumplan con la norma UL-467-1993
- Las varillas de tierra estarán fabricadas en acero con revestimiento de cobre puro de 0.254 mm de espesor
- Utilizar un intensificador de tierras GEM
- Utilizar cable de aluminio desnudo calibre 4/0 AWG, como mínimo, por razones mecánicas
- Utilizar conectores tipo bipartido atornillable para conexión cable – varilla y conector bipartido a presión en unión de cable – cable
- Las varillas de tierra deberán ser instaladas en tubo de albañal o encamisadas, cuando se instalen directamente en losa y selladas con una resina para impedir el ingreso de agua.

Documento 1.4 Prescripciones particulares de sistemas hidráulicos

El Prestador del Servicio deberá considerar los requerimientos establecidos en las ESPECIFICACIONES TÉCNICAS APLICABLES A EQUIPOS DE BOMBEO EN CÁRCAMOS EN ESTACIONES E INTERESTACIONES, la cual se proporciona en archivo magnético, con fines exclusivamente informativos y como referencia para los licitantes, ya que corresponde a la construcción de una línea nueva.



GOBIERNO DE LA
CIUDAD DE MÉXICO



Licitación Pública Internacional Número 30102015-002-20

Documento 1.5 Prescripciones particulares del material rodante

El Prestador del Servicio deberá considerar la aplicación de las “Especificaciones Técnicas y Funcionales para el suministro, puesta en servicio y mantenimiento de 30 trenes de rodadura neumática equipados con Pilotaje Automático tipo CBTC para la Línea 1 del Metro de la Ciudad de México”, con clave 2020-SDGM-XX-L1M-000-II-XX-XX-E-00

Asimismo deberá considerar los requerimientos mínimos establecidos en el documento denominado “Descripción Funcional de Interfaces”, que forma parte del Documento 1.6 siguiente, con clave 2020SDGM-CBTC-L1MO-000-II-03-04-E-00.

Los documentos técnicos citados se adjuntan al presente Anexo Técnico en medio magnético.

Documento 1.6 Prescripciones particulares de las instalaciones de seguridad y CBTC

El documento 1.6 está integrado por las Especificaciones Técnicas elaboradas por el STC, indicadas en la relación siguiente:

Clave	Descripción
2020-SDGM-CBTC-L1MO-000-III-01-01-E-00	Especificaciones Funcionales CBTC
2020-SDGM-OP-L1M-000—II-01-02-E-00	Modelo Operacional para la Modernización de la Línea 1
2020-SDGM-CBTC-L1MO-000-II-02-03-E-00	Especificación para el Sistema de Ayuda al Mantenimiento (SAM) del CBTC para la Modernización de la Línea 1
2020-SDGM-CBTC-L1MO-000-II-03-04-E-00	Descripción Funcional de Interfaces
2020-SDGM-TC-L1MO-000-II-01-05-E-00	Especificaciones del Sistema de Telecomunicaciones para la Modernización de la Línea 1
2020-SDGM-MC-L1MO-000-II-01-06-E-00	Especificación Funcional de Lógica de Tracción
2020-SDGM-CBTC-L1MO-000-II-04-07-E-00	Especificaciones Funcionales de los Sistemas Mecánicos Puertas de Protección a Usuarios
2020-SDGM-MC-L1MO-000-II-02-08-E-00	Puesto de Control Centralizado
2020-SDGM-SÑ-L1MO-000-II-01-10-E-00	Especificación Funcional de Detección de Vehículos Auxiliares
2020-SDGM-CBTC-L1MO-000-II-05-11-E-00	Especificación FDMS Sistemas de Comunicación y Control

Los documentos técnicos antes citados se adjuntan archivo magnético al presente Anexo Técnico.



GOBIERNO DE LA
CIUDAD DE MÉXICO



Licitación Pública Internacional Número 30102015-002-20

Documento 1.7 Prescripciones particulares de puertas de andén

El documento 1.7 está integrado por las “Especificaciones Funcionales de los Sistemas Mecánicos Puertas de Protección a Usuarios”, elaboradas por el STC, mismas que se adjuntan en medio magnético. Clave 2020-SDGM-CBTC-L1MO-000-II-04-07-E-00

Documento 1.8 Prescripciones particulares de operación

El documento 1.8 está integrado por el documento denominado “Modelo Operacional para la Modernización de la Línea 1”, elaborado por el STC, mismo que se adjunta en medio magnético. Clave 2020-SDGM-OP-L1MO-000-II-01-02-E-00



GOBIERNO DE LA CIUDAD DE MÉXICO



Licitación Pública Internacional Número 30102015-002-20

APÉNDICE 2 INFORMACIÓN DE LA SITUACIÓN ACTUAL

Documento 2.1.- Programa de Operación de la Línea 1 STC

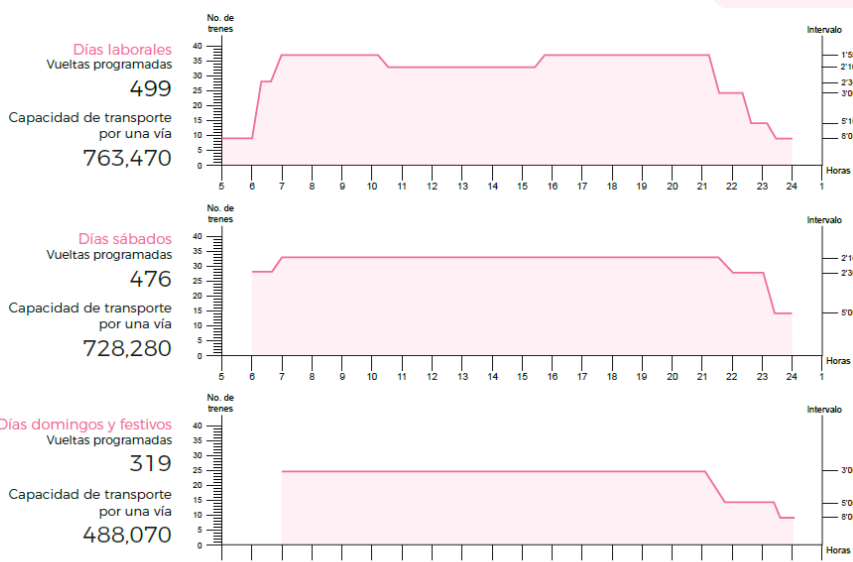
Línea 1

2.

Marcha normal tipo práctica (tiempos acumulados a la llegada)						
Recorrido	Tiempos Vía 1		Estación	Tiempos Vía 2		Recorrido
	Estacionamiento (453 seg)	Tiempo acumulado		Tiempo acumulado	Estacionamiento (459 seg)	
-	-	-	Pantitlán	31:15	-	02:28
02:00	24	02:00	Zaragoza	28:23	24	01:20
01:13	24	03:35	Cómez Farias	26:39	24	01:03
01:03	24	05:05	Boulevard Puerto Aéreo	25:12	24	01:03
01:04	24	06:30	Balbuena	23:45	24	01:09
01:08	24	08:05	Moctezuma	22:10	26	00:59
00:59	30	09:25	San Lázaro	20:41	30	01:24
01:22	24	11:15	Candelaria	18:53	24	01:13
01:11	24	12:50	Merced	17:16	24	01:17
01:21	33	14:35	Pino Suárez	15:26	33	00:53
00:51	24	16:00	Isabel la Católica	14:07	26	00:59
00:57	24	17:20	Salto del Agua	12:42	26	00:59
01:02	30	18:50	Balderas	11:13	30	00:54
00:54	24	20:10	Cuauhtémoc	09:55	24	01:14
01:13	24	21:50	Insurgentes	08:17	24	01:06
01:05	24	23:20	Sevilla	06:47	24	00:57
01:00	24	24:40	Chapultepec	05:26	24	01:25
01:25	24	26:30	Juanacatlán	03:37	24	01:31
01:35	24	28:30	Tacubaya	01:42	24	01:42
02:04	-	31:00	Observatorio	-	-	-
Duración mínima de la vuelta						
Permanencia mínima Pantitlán				02' 50"		
Tiempo de recorrido vía 1				31' 00"		
Tiempo de recorrido vía 2				31' 15"		
Permanencia mínima Observatorio				03' 00"		
Vuelta completa				68' 05"		

Línea 1
Pantitlán - Observatorio

Recorrido Vía 1 31'40"
 Recorrido Vía 2 31'40"
 Perm. Min. Pantitlán 03'30"
 Perm. Min. Observatorio 03'10"
 Duración Mínima Vuelta 70'00"





GOBIERNO DE LA
CIUDAD DE MÉXICO



Licitación Pública Internacional Número 30102015-002-20

LÍNEA	INTERVALOS			CAPACIDAD DE TRANSPORTE POR HORA		
	MÍNIMO		MÁXIMO	HORA	HORA	DÍA
	HORA PUNTA	HORA VALLE		PUNTA	VALLE	LABORABLE
1	1'55"	2'15"	10'00"	47,896	42,369	763,470

LINEA	Carros por Tren	Laborables			Sábados		Domingos/Festivos	
		Trenes		Vueltas	Trenes	Vueltas	Trenes	Vueltas
		Hora punta	Hora valle					
1	9	37	33	499	33	468	24	319

Documento 2.2.- Características técnicas del Sistema PA 135

El Sistema de Pilotaje Automático con que cuenta actualmente la Línea 1, denominado PA 135, está constituido por equipo fijo y equipo embarcado.

Los equipos fijos se localizan a lo largo de las vías y en los locales técnicos, para transmitir y distribuir las señales al tapiz programa, desde el cual se transmiten las órdenes al tren.

El equipo embarcado capta las señales que provienen del programa de marcha y está constituido por los elementos siguientes:

- 4 Captores de Alta Frecuencia (HF)
- 2 Captores de Baja Frecuencia (BF)
- 1 Rueda Fónica
- 1 Bloque de Pilotaje Automático – Conducción Manual Controlada (PA – CMC).
- 1 Bloque Conducción Manual Libre – Conducción Manual Restringida (CML – CMR).
- 9 Amplificadores Locales de Desfreno (ALD)
- 2 Bloques conmutación de hilos de línea de tren (RL)

Los Captores de alta frecuencia aseguran el enlace vía-tren cuando se circule en las Vías Principales, Servicios Provisionales y Maniobras “V” y “O” de las terminales, utilizando cualquiera de los modos Pilotaje Automático (PA), Conducción Manual Controlada (CMC) o Conducción Manual Limitada (CML).

Descripción del funcionamiento del Sistema de Pilotaje Automático 135 kHz

El Sistema de pilotaje automático 135 kHz, es un equipo electrónico que hace posible la autorregulación de velocidad en forma automática, es decir es un sistema capaz de informar al tren cuando



GOBIERNO DE LA
CIUDAD DE MÉXICO



Licitación Pública Internacional Número 30102015-002-20

debe frenar y cuando acelerar sin necesidad de que el conductor lo controle; este control se realiza mediante un programa, el cual se encuentra instalado en la barra guía, conectado a través de las cajas BJ, distribuidas a lo largo de la barra guía, y sirven como indicadores de inicio y término de los mismos. A su vez, estos son leídos al paso del tren mediante los captadores magnéticos instalados en los extremos del carro PR.

En zonas con cambios de vía, servicios provisionales, enlaces y terminales que carecen de barra guía, se utiliza como soporte la instalación B2 enterrada, en la cual los cables del programa de marcha, que contiene las trayectorias de los programas de mando, de acuerdo a los itinerarios que son comandados por el regulador, son colocados paralelamente y a la altura de la pista de rodamiento en soportes de madera, ubicados sobre los durmientes y en canaletas bajo la superficie del balasto, en el caso de los aparatos de vía.

Sistema de Pilotaje Automático 135 kHz instalado en las vías de Línea 1

El Sistema de Pilotaje Automático, cuenta con equipo fijo instalado en vías, desde la zona de Garaje de Observatorio (maniobra V), hasta el Tapón Pantitlán (maniobra V), los cuales actualmente están en servicio.

Los elementos que conforman este sistema son los que se describen a continuación:

- **Tapiz programa.** Instalado en la Barra guía. Incluye: perno de fijación en barra guía, grapa sencilla, Grapa Doble, Soporte de Tapiz, Tapiz, Hilo Programa y Tapa de Tapiz.



Tapiz programa instalado sobre barra guía



Tapiz programa incluye caja BJ

- **Tapiz Madera.** Instalado a ras de Suelo. Incluye: Pija de fijación para soporte de fijación de madera, Soporte de fijación de madera, madera, tornillo para fijar madera en soporte, cable hilo programa, cable par de 100 ohms, Silicón para fijar cable, tapa para madera.



GOBIERNO DE LA
CIUDAD DE MÉXICO



Licitación Pública Internacional Número 30102015-002-20



Tapiz Madera instalado en terminales



Tapiz madera instalado en cambio de vía

- **Cajas BJ.** Colocadas a un costado de la barra guía. Incluye: Caja BJ, Pernos de fijación y conexión de cables en caja BJ.



Caja BJ en terminación de programa



Caja BJ con terminación de programas



Caja BJ con bajada hacia tapiz madera

Diagnóstico actual del Sistema de Pilotaje Automático 135 kHz

La explotación continua del sistema de pilotaje automático 135 kHz, a lo largo de los años que lleva en operación la línea 1, y la obsolescencia de sus componentes, ha generado la escasez de refacciones para los elementos que lo integran, en este caso el estado del equipo instalado en las vías. Por lo que es necesario que su retiro y almacenaje sea de forma eficiente.

La sustitución de los elementos de vía, trae como consecuencia en retiro de los equipos de Pilotaje Automático y después de terminado los trabajos referentes a la vía, su reinstalación debe garantizar el funcionamiento de dicho sistema que redundará en una eficiente circulación de trenes en seguridad y confort.

Documento 2.3 Características técnicas de los trenes NM 16

Exclusivamente con fines informativos, se adjunta en formato PDF el documento que contiene la especificación técnica que sirvió de base para la adquisición de los 10 trenes NM-16.



GOBIERNO DE LA
CIUDAD DE MÉXICO



Licitación Pública Internacional Número 30102015-002-20

Documento 2.4 Proyecto Ejecutivo para la rehabilitación de la vía de la Línea 1

Exclusivamente con fines informativos, se adjunta archivo magnético de los documentos relativos a la rehabilitación del sistema de vías de la Línea 1, los cuales forman parte del “Proyecto ejecutivo para la rehabilitación y reforzamiento del cajón del metro, incluyendo la rehabilitación y realineamiento del sistema de vía de Línea 1”, el cual fue elaborado en los años 2015 y 2016. Los documentos que se adjuntan al presente Anexo Técnico, en medio magnético, se indican en la relación siguiente:

Documento 2.5.- Situación actual detallada del sistema de vía en la línea 1

La vía de la línea 1 está constituida por balasto, durmientes, riel de seguridad, pista de rodamiento, barra de guiado y toma de corriente, aisladores, aparatos de cambio de vía, accesorios de fijación de vía y plataforma de sustentación de la vía.

El sistema se divide en vías principales y vías secundarias. Sobre las vías principales circulan los trenes con usuarios y en las vías secundarias la circulación es sin usuarios.

Las vías principales se identifican como Vía Uno, de la terminal de origen a la terminal de destino, y Vía Dos, en sentido contrario.

Las vías secundarias se designan por una letra, en algunos casos acompañada por un número o excepcionalmente por un número solamente, a excepción de las vías centrales localizadas en las terminales de 3 vías y 2 andenes. Ejemplos: vías de garaje, talleres, enlaces, lavado, de pruebas, etc.

La barra guía se designa por una letra (A, B, C y D), correspondiendo la letra A la barra de la derecha de la Vía Uno y así sucesivamente hacia la izquierda. Esta nomenclatura se aplica de igual manera a los rieles de seguridad y a las pistas de rodamiento.

Datos relevantes de la línea 1:

- Radio de curvatura mínimo: 130 metros, ubicado en el tramo Merced - Pino Suárez.
- Pendiente máxima: 6.8%, localizado en el tramo Tacubaya - Observatorio.
- Velocidad máxima de diseño: 80 Km/hr.
- Velocidad de servicio: 75 Km/hr.
- Longitud del andén: 150 m.
- Longitud máxima de interestación: 1,469.9 m localizada en el tramo Pantitlán - Zaragoza.
- Longitud mínima de interestación: 532.2 m localizada en el tramo Pino Suárez - Isabel la Católica.
- Ancho de la vía (trocha):



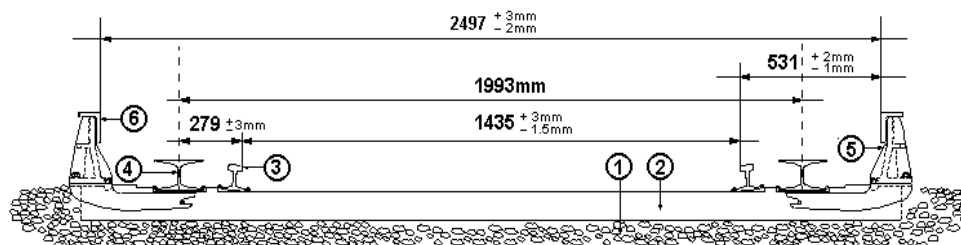
GOBIERNO DE LA CIUDAD DE MÉXICO



Licitación Pública Internacional Número 30102015-002-20

Riel de Seguridad (entre caras interiores)	Pista de Rodamiento (de eje a eje)	Barra Guía (entre caras interiores)
Tramo recto 1,435 mm	Tramo recto: 1,993 mm	Tramo recto: 2,500 mm
Tramo curvo: 1,439 mm	Tramo curvo: 1,997 mm	Tramo curvo: 2,500 mm

- Peralte máximo (sobre elevación): 160.00 mm.



- 1 BALASTO
- 2 DURMIENTE DE MADERA
- 3 RIEL DE SEGURIDAD 80 ASCE
- 4 PISTA METALICA
- 5 AISLADOR
- 6 BARRA GUIA

Sistema de vía sobre balasto

Balasto

El elemento de soporte de la vía es el balasto, el cual recibe las cargas del material rodante a través de los durmientes y las transmite uniformemente a la plataforma de sustentación de vía. Asimismo, contribuye a proporcionar el peralte necesario en zona de curvas, cumpliendo además con la función de drenar el agua procedente de filtraciones o escurrimientos hacia los ductos de drenaje.

Además, el balasto impide el desplazamiento de los elementos de la vía, amortigua las vibraciones producidas por el paso de los trenes y Permite la rápida renivelación de la vía.

El aspecto actual del balasto, indica que perdió gran parte sus capacidades mecánicas para mantener la geometría de la vía.

Se nota un exceso de balasto por las partes laterales del túnel, entre el riel y la pista, lo que impide observar los elementos ocultos. Las cabezas de durmientes quedan en un ambiente húmedo, acrecentándose en zonas de filtración de agua, lo que acelera el pudrimiento de la madera, la oxidación del patín de riel, de las alas de pistas, de los pernos y tirafondos, así como de las fijaciones de zoclos y de aisladores de barra guía.



GOBIERNO DE LA
CIUDAD DE MÉXICO



Licitación Pública Internacional Número 30102015-002-20

La contaminación del balasto no permite realizar las operaciones de mantenimiento de geometría de la vía por pérdida de su capacidad plástica.

Durmientes

Los durmientes son elementos de madera o concreto, dispuestos horizontalmente sobre el balasto en dirección transversal al eje de la vía; deben poseer características aislantes con objeto de evitar puentes eléctricos y cumplen los objetivos siguientes:

- Servir de soporte de los perfiles de riel y pista metálica, así como de los aisladores de soporte de barra guía, fijando y asegurando la posición del riel en lo referente a la trocha e inclinación.
- Recibir las cargas verticales y horizontales, transmitidas por los rieles y repartirlas sobre el balasto a través de su superficie de apoyo,
- Mantener la estabilidad de la vía en el plano horizontal (longitudinal y transversalmente) y en el vertical, frente a los esfuerzos estáticos procedentes del propio peso y las variaciones de temperatura, así como frente a los esfuerzos dinámicos generados al paso del material rodante.
- Mantener siempre que sea posible por sí mismo y sin ayuda de elementos específicos incorporados a la fijación, el aislamiento eléctrico entre las dos filas del riel cuando la Línea está dotada de circuitos de señalización.

Los durmientes de madera pueden ser de tres tipos: tipo “O”, de soporte de riel y pista de rodamiento; tipo “S”, de soporte de riel, pista y zoclos para aislador; y durmientes especiales, para fijación de crucetas y condiciones especiales de las vías.

Los durmientes de concreto biblock, están compuestos por dos bloques de concreto reforzado unidos mediante un tirante metálico, y pueden ser de los tipos “O”, “S” y “SO”.

Los durmientes monoblock están compuestos por un solo bloque de concreto preesforzado y pueden ser de los tipos “O”, “S” y “SO”.

Los durmientes de madera en zona de túnel se encuentran en mejor estado que los ubicados

DURMIENTE DE CONCRETO
TIPO BIBLOCK



DURMIENTE DE CONCRETO

en estaciones y en zonas donde existen filtraciones de agua, en donde se observan durmientes podridos.

El pudrimiento y mal estado de los durmientes complica el mantenimiento de la geometría de la vía.

Riel



GOBIERNO DE LA
CIUDAD DE MÉXICO



Licitación Pública Internacional Número 30102015-002-20

Los rieles de seguridad son perfiles metálicos laminados de geometría especial y están constituidos por tramos de 18 metros soldados entre sí, por medio del procedimiento aluminio-térmico y se encuentran fijados a los durmientes. La parte superior del riel se denomina "Hongo", la parte intermedia "Alma" y el inferior "Patín".

Normalmente se utilizan dos tipos de riel: 80 ASCE (80 libras por yarda igual a 39.807 kilogramos por metro) y 100 RE (100 libras por yarda igual a 50.391 kilogramos por metro).

En tramos de vía normal, en terminales y talleres, el riel utilizado es del tipo 80 ASCE. En cambio, en los aparatos de vía sólo se utiliza el riel del tipo 100 RE, para absorber las diferencias de alturas del riel de 80 ASCE con las piezas moldeadas de altura superior. La unión entre ambos tipos de rieles se realiza por medio de un riel de enlace mixto de 80/100, emplanchuelado del lado del aparato de vía y soldado del lado de la vía normal.

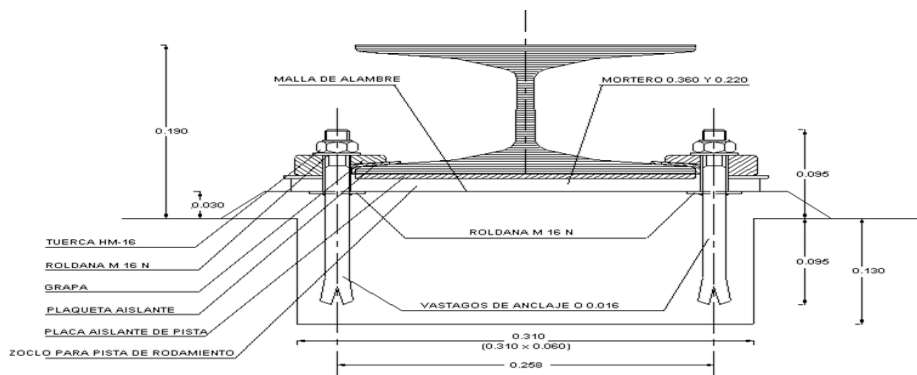
El riel del tipo 100 RE, requiere de un maquinado especial en los durmientes que lo soportan.

Las funciones principales del Riel son asegurar el retorno de corriente eléctrica de tracción, permitir la circulación de los vehículos de mantenimiento, permitir el funcionamiento de la señalización y actual como riel de seguridad, en caso de una ponchadura de neumático.

Actualmente se presenta un desgaste significativo del riel en toda la línea. Además de esto existe una importante corrosión en el patín y el alma del riel, comprometiendo seriamente la funcionalidad de la vía.

Pista de rodamiento

Las pistas de rodamiento, son perfiles metálicos de 18 metros de longitud, de laminado especial en forma de "I" de alas anchas; su peso es de 68.334 kilogramos por metro lineal, soldados entre sí por el procedimiento aluminotérmico y fijado a los durmientes.



Pista de rodamiento



GOBIERNO DE LA
CIUDAD DE MÉXICO



Licitación Pública Internacional Número 30102015-002-20

Las longitudes de los tramos soldados varían ~~entre 36 y 108 metros (2 a 6 tramos de 18 metros) según el tipo de implantación de la~~ de acuerdo con la longitud de los circuitos de vía, y sus funciones principales consisten en permitir el retorno de la corriente eléctrica de tracción, el funcionamiento de la señalización (forma parte de ésta) y la circulación y soporte del Material Rodante con rodadura neumática.

Actualmente las pistas de rodamiento presentan un grado avanzado de deterioro, además de defectos superficiales evidentes en las soldaduras.

Barra guía

La barra guía es un perfil metálico en forma de ángulo con alas desiguales, que sirve para asegurar el doble guiado de los trenes y suministrar la corriente de tracción, forma parte de la telefonía de trenes, funciona como apoyo mecánico del programa de Pilotaje Automático (135 kHz) y soporta los esfuerzos laterales provocados por la circulación de los trenes.

Las dimensiones de sus alas son:

- I) De origen francés, ala vertical 152 mm, ala horizontal 100 mm, espesor 25 mm, peso de 44.36 Kg/m.
- II) De origen nacional, cara vertical 152.4 mm, cara horizontal 101.6 mm, espesor 25.4 mm, peso 45.7 Kg/m.

La barra guía se apoya en los aisladores, a los cuales se fija mediante pernos autosoldables y tuercas autofrenadas en el interior de la cara vertical de la barra guía.

El tapiz de Pilotaje Automático (135KHz) está instalado en el plano horizontal de la barra guía, ya sea en la fila derecha o izquierda dependiendo de las necesidades propias de dicho sistema.

Cuando la barra guía se interrumpe en la zona de un aparato de vía, la extremidad de la barra se remata en forma de cruceta doblándola hacia afuera, para permitir que las escobillas positivas de los carros motores entren y salgan libremente.

Actualmente la barra guía presenta desgastes importantes siendo menos acentuado en zonas de túnel.

Aisladores

El aislador está constituido por un bloque aislante homogéneo que presenta un aislamiento eléctrico perfecto y permanente en el tiempo, a pesar de los esfuerzos mecánicos a que está sometido en servicio y las condiciones físicas imperantes o aquellas que pudieran presentarse ocasionalmente (aislador mojado por agua de infiltración cargada de sales, inicio de cortocircuito en las proximidades inmediatas).

Los aisladores pueden ser de Tipo Túnel, con orificios circulares para la fijación de la barra guía en vías en subterráneo, o de Tipo Superficial, con orificios ovalados a instalar en vías sometidas a la intemperie.



GOBIERNO DE LA
CIUDAD DE MÉXICO



Licitación Pública Internacional Número 30102015-002-20

En las vías principales, en los tramos rectos, en las curvas de radio superior a 360 metros y en las vías secundarias, la distancia entre los ejes de los aisladores es de 3 metros.

En curvas con radio inferior a 360 metros, la distancia entre los ejes de los aisladores se reduce a 1.80 metros.

Estos elementos tienen como finalidad dar aislamiento eléctrico, y apoyo y fijación a la barra guía, y están colocados sobre los extremos de los durmientes tipo “S” y “SO”.

Elementos de fijación

Son los elementos de la vía que permiten la fijación de los rieles y pistas a los durmientes, evitando los desplazamientos de la vía en su conjunto. Los principales elementos son: Tirafondo, Perno Tirafondo y Grapa.

Las principales funciones que realizan los elementos de fijación de riel y pista son las siguientes: fijar los rieles y pistas a los durmientes, asegurar la conservación de la trocha o escantillón de la vía y facilitar la transferencia a la estructura de la vía, de los esfuerzos estáticos y dinámicos ejercidos por el material rodante sobre la vía.

Se dividen en fijaciones rígidas y fijaciones elásticas. Las primeras, están constituidas por los tirafondos que sujetan a los rieles, únicamente con la cabeza, se emplea en las vías sobre durmientes de madera tanto en vía principal como en vía secundaria. Las segundas se utilizan en vías principales y en aquellas vías secundarias de uso frecuente; están constituidas por pernos tirafondo y grapas.

Actualmente se observan elementos en mal estado, lo que reduce la capacidad de fijación de los perfiles y origina la pérdida de geometría de la vía.

Apéndice 2.6.- Situación actual del Sistema de Telecomunicaciones

En la Línea 1 existe actualmente una red multiservicios que está por cumplir 10 años de funcionamiento y está basada en Ethernet/IP con enlaces Gigabit Ethernet y 10 Gb, con topología mixta. Es una topología jerárquica en 3 niveles: red principal o troncal, red de distribución y red de acceso.

La red principal tiene topología de anillo, la red de distribución y de acceso tienen una topología de árbol.

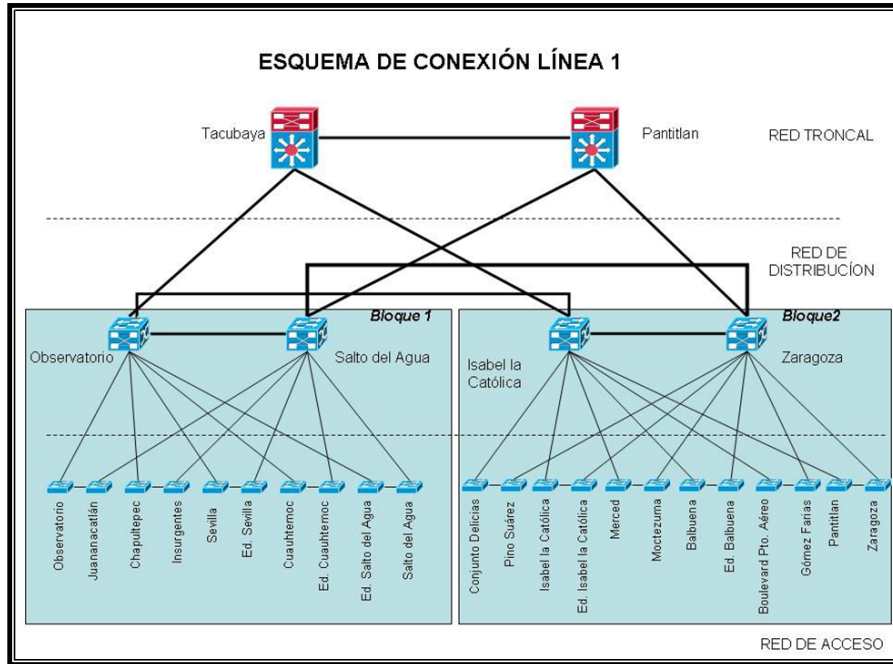
Está constituido por un backbone de 4 switches de core que se conectan con la capa de distribución que está separado por líneas y que interconectan la capa de acceso con el backbone.

Las ubicaciones de los nodos principales están en: estación Pantitlán, La Raza, Tacubaya y en el Complejo Delicias.

En la siguiente figura se muestra el esquema de conexión de la Línea 1.



Licitación Pública Internacional Número 30102015-002-20



El Sistema de Telefonía de Trenes (THF) es obsoleto. A lo largo de la Línea 1, zona de Garaje Observatorio, hasta el Tapón Pantitlán y hacia la zona de los talleres Zaragoza, existen elementos en las vías correspondientes a la telefonía de trenes (THF), que actualmente están fuera de servicio y se requiere su retiro.

Los elementos que conforman este sistema son los que se describen a continuación:

- Patín porta fusible instalado en la Barra guía



Patín porta fusible



Patín porta fusible



GOBIERNO DE LA CIUDAD DE MÉXICO



Licitación Pública Internacional Número 30102015-002-20

- Cajas con conexión hacia la barra guía mediante el patín porta fusible (BCL) (BSL) (BCTT)



Caja con cableado hacia las vías



Caja con cableado hacia vías

Sistema de Telefonía Directa

El sistema de Telefonía Directa, (TD) se conforma de aparatos telefónicos sin teclado, conocidos como Señales de Maniobra, instalados a lo largo del túnel, ubicados principalmente en las zonas de maniobras, a fin de mantener comunicados al personal del STC con cualquier platina de puntos fijos de PCC, PML o PMT de la Línea 1, zona de Garaje Observatorio, hasta el Tapón Pantitlán.

En la zona de Vías de Garaje y Talleres, existen cableados internos que cruzan las vías para conectar estos aparatos telefónicos conocidos como señales de maniobra.



Platina de puntos fijos (señales de maniobra) en PML



Señal de Maniobra en interestaciones





GOBIERNO DE LA
CIUDAD DE MÉXICO



Licitación Pública Internacional Número 30102015-002-20

EQUIPOS INSTALADOS

Ubicación del Equipo	Cadenamiento	Telefonía Directa	Telefonía de trenes		
		SÑ MAN	BCTT	BCL	BSL
Observatorio - Tapón	BCL'S PK 16+240, V-C V-D		2	3	
Observatorio - Tapón	BCL'S PK 16+240, SM 54, 34, 14, 24, 44, 64, 84, 104	8		1	
Observatorio - Tacubaya	SM 10, BCL'S PK 15+800 y 15+400	1		2	
Observatorio - Tacubaya	BCL'S PK 15+000 y 14+600			2	
Tacubaya - Juanacatlán	BCL'S PK 14+200, 13+800 y 13+400			3	
Juanacatlán - Chapultepec	BCL'S PK 13+000 Y 12+600, BSL PK 12+386			2	1
Juanacatlán - Chapultepec	SM 10, SM 20, BSL PK 12+323, BCL PK 12+200	2		1	1
Chapultepec - Sevilla	BCL'S PK 11+900 y 11+600			2	
Sevilla - Insurgentes	BCL'S PK 11+200 y 10+800			2	
Insurgentes - Cuauhtémoc	BCL'S PK 10+400 y 10+000			2	
Cuauhtémoc - Balderas	SM 10, SM 20, BCL'S PK 9+600 y 9+185	2		2	
Balderas – Salto del Agua	SM 41A, SM 15, Vía de Enlace, PK 8+961 Y 8+800	2		1	2
Balderas – Salto del Agua	SM 26, SM ZB (2), BSL'S PK 8+640 y 8+580	3			2
Salto del Agua - Isabel la Católica	BCL'S PK 8+390 y 8+100			2	
Isabel la Católica – Pino Suárez	BCL'S PK 7+750 y 7+740, SM 10, SM 20	2		2	
Pino Suárez - Merced	SM 32B, 24, 14, PK'S 7+280, 7+200, 7+000, 6+700	3		2	2
Merced - Candelaria	BCL'S PK 6+365, 6+000, BSL'S PK 5+740, 5+680			2	2
Candelaria - San Lázaro	BCL'S PK 5+400, 5+100, 4+700			3	
San Lázaro – Moctezuma	BCL PK 4+200			1	
Moctezuma - Balbuena	BCL'S PK 3+800, 3+400, 3+180			3	
Balbuena - Puerto Aéreo	SM 14, SM 24, BSL'S PK 2+830, 2+760 BCL PK 2+600	2		1	2
Puerto Aéreo – Gómez Farías	BCL'S PK 2+260, 1+900			2	
Gómez Farías - Zaragoza	BCL'S PK 1+500, 1+100, 0+776			3	
Zaragoza - Pantitlán	SM 63B, 24B, 83B, 14. BCL'S PK 0+892, 0+510. BSL'S PK 0+860, 0+806	4		2	2
Zaragoza - Pantitlán	SM 83B, 24, 26. BCL PK 0+510. BSL'S PK 0+381	3		1	2



GOBIERNO DE LA
CIUDAD DE MÉXICO



Licitación Pública Internacional Número 30102015-002-20

Zaragoza - Pantitlán	SM 36, 10. BCL'S PK 0+120, 0+100, V2, V1	2		4	
Pantitlán - Tapón	SM 62, 43. BCL'S V2. V1. ANDEN DE MANIOBRA	2		4	
Pantitlán - Tapón	SM 24A, 64A, 46, 24B, 44B, 64B, 14A, 14B, 26, 16.	10			
Taller Zaragoza (zona 1)	BCL'S (4), SM F, VII, VB, VA, 30.	5		4	
Taller Zaragoza (zona 2)	BCL'S (2), SM 61A, GB(3), GA(3)	7		2	
Taller Zaragoza (zona 3)	BCL'S (3), BCTT (3)		3	3	
Taller Zaragoza (zona 4)	BCL'S (2) BCTT (2). SM T(3)	3	2	2	
Taller Zaragoza (zona 5)	BCL'S (3). SM 61B, 81B, P.	3		4	
Taller Zaragoza (zona 6)	BCL. SM MR, R, 26, 24B.	4		1	
Taller Zaragoza (zona 7)	BCL'S (2). SM 24A y, 63B, 63A, 83A.	5		2	
TOTALES		73	7	73	16

Cable Radiante en el centro del túnel

Existe actualmente instalado en la parte central del techo del túnel correspondiente a la Línea 1 un cable color negro, conocido como cable radiante, el cual es un cable continuo que sirve como antena para la Radiotelefonía de Trenes bajo el estándar TETRA, ya que el tren cuenta con antenas en la parte superior de cada una de sus cabinas y en conjunto con el Cable Radiante, se establece la comunicación vía radio entre el tren y la infraestructura fija para las comunicaciones de los Trenes de la Línea con el Regulador de tráfico del PCC.

Algunas imágenes del Cable Radiante



Cable Radiante



Cable Radiante

A continuación, se presenta la Ficha Técnica del Cable Radiante.



GOBIERNO DE LA CIUDAD DE MÉXICO

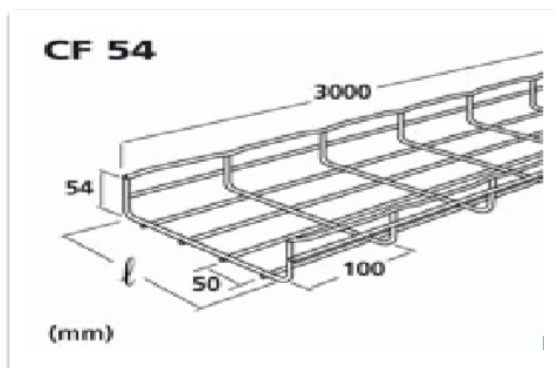


Licitación Pública Internacional Número 30102015-002-20

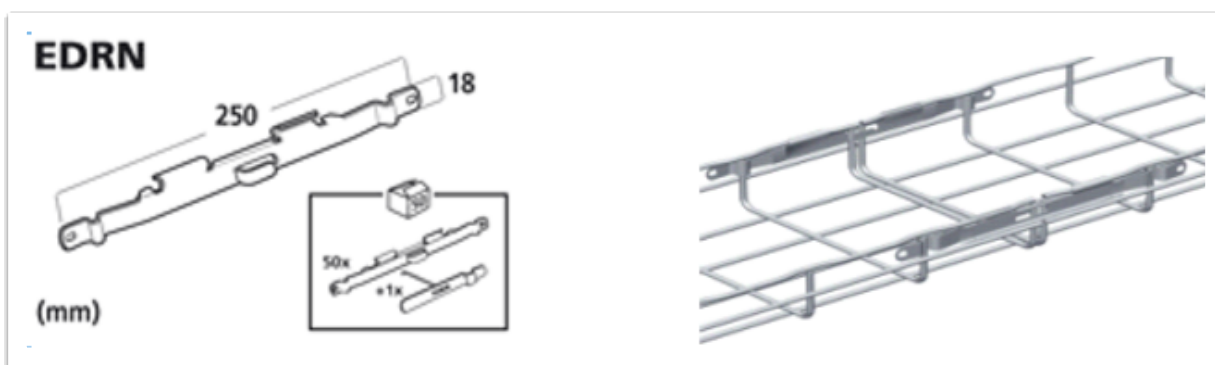
Las características técnicas de la fibra óptica y de las charolas de soporte de la misma, son las siguientes:

a.- Canalización (Charolas)

La charola empleada es de tipo malla (canastilla) con borde de seguridad con soldadura en "T", de 3 metros de longitud con 54 mm de peralte útil y 150 mm de ancho útil con acabado galvanizado por inmersión en caliente de 80 micras de zinc para uso exterior de marca Cablefil.



Para la unión de las piezas de charola se empleó el sistema de unión rápida sin tornillos EDRN



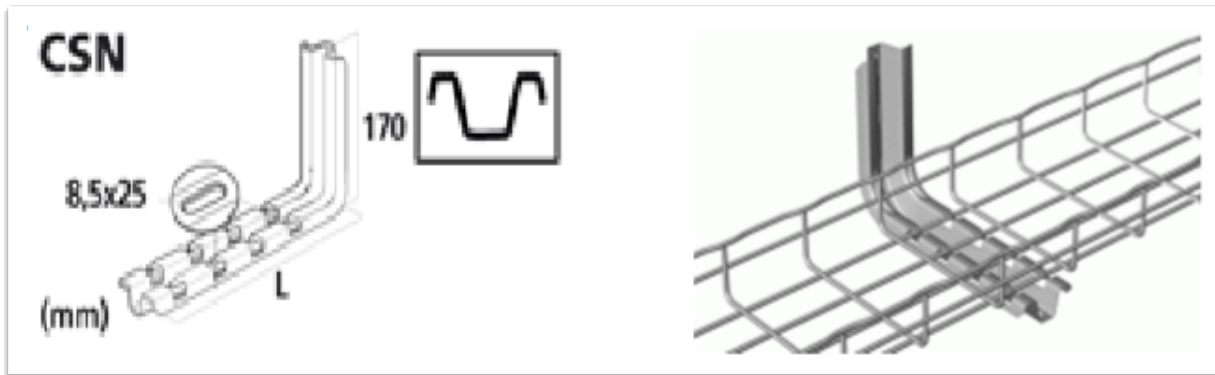
El soporte a la pared se realizó con ménsulas tipo "L" para charola de 150 mm de ancho con sistema FAS para fijación rápida de la charola sobre la ménsula para instalación a muro con acabado galvanizado por inmersión en caliente a 80 micras de zinc para uso exterior marca Cablefil.



GOBIERNO DE LA
CIUDAD DE MÉXICO



Licitación Pública Internacional Número 30102015-002-20



Las ménsulas están colocadas a cada 1,8 m.

b.- Fibra Óptica

La Fibra Óptica empleada es de 3 tipos:

- Monomodo de 72 Hilos para los trayectos de línea (Acceso a Estaciones y Edificios Administrativos)
- Monomodo de 12 Hilos para el acceso a los Talleres y Cocheras y para las conexiones entre líneas
- Multimodo de 12 Hilos para la Red Ethernet de Talleres y Edificios Administrativos

La fibra óptica empleada tiene las siguientes características:

Cable diseñado para ser instalado en bandejas, en canalización, directamente enterrado o en el interior de edificios, túneles o en lugares en donde deba evitarse la generación de humos y la propagación de la llama.

Cable resistente a los roedores y a la llama.

b.1. Características constructivas del cable

La estructura de todos los cables propuestos, tanto monomodo como multimodo, es la misma

- *Núcleo óptico*

El núcleo óptico se compone de fibras ópticas [1] recubiertas por tubos de protección holgada [2] rellenos con un compuesto bloqueante del agua que protegen las fibras contra las bajas temperaturas y dejan al mismo tiempo las fibras libres de tracción incluso si el cable se somete a la máxima tracción especificada. [2][4][5]

Los tubos se reúnen alrededor de un soporte central de fibras de vidrio pultrusionadas [3].

Protección seca contra la propagación longitudinal del agua [4].

- *Cubierta interior*



GOBIERNO DE LA
CIUDAD DE MÉXICO



Licitación Pública Internacional Número 30102015-002-20

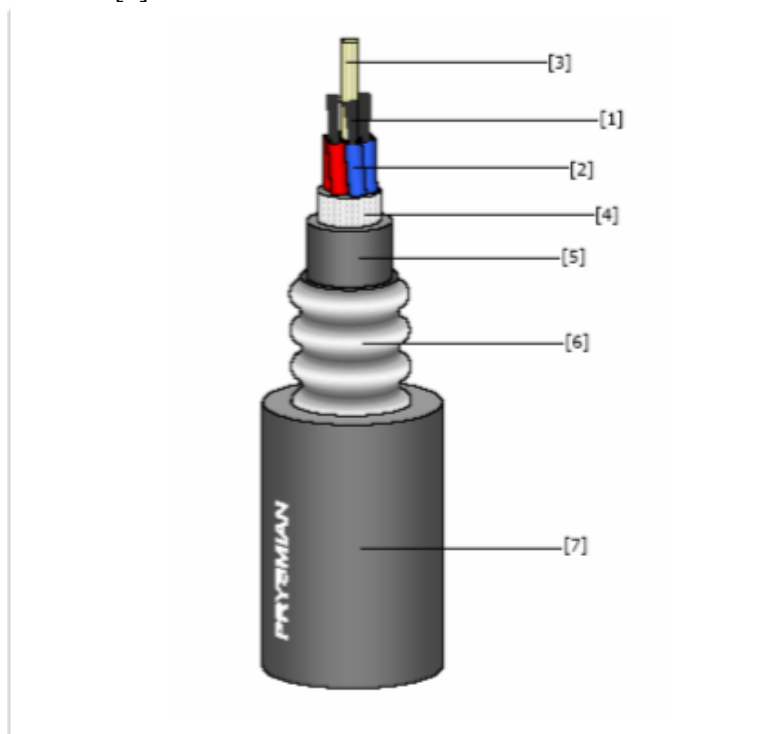
Termoplástica Afumex de color negro, sin halógenos, no propagadora de la llama y de baja emisión de humos y gases tóxicos. [5].

- *Armadura*

Acero copolímero corrugado y termosoldado [6].

- *Cubierta exterior*

Termoplástica Afumex de color negro, sin halógenos, no propagadora de la llama y de baja emisión de humos y gases tóxicos. [7].



- *Identificación del cable*

Sobre la cubierta exterior y a intervalos de 1 metro va impreso en color blanco la inscripción siguiente: PRYSMIAN <semana>/<año> FIBRA ÓPTICA PROPIEDAD DEL STC OPSYCOM TEST->n° fibras><tipo de fibras> <metraje correlativo> en donde <tipo de fibras> será:

- "MG" para fibras ópticas Monomodo (tipo MagniLight™ en la solución propuesta)
- "C" para fibras ópticas multimodo 62.5/125

b.2. Características de la fibra óptica

Como se ha comentado, se emplean 3 tipos de cable diferente:

- Monomodo de 72 Hilos
- Monomodo de 12 Hilos



GOBIERNO DE LA
CIUDAD DE MÉXICO



Licitación Pública Internacional Número 30102015-002-20

- Multimodo de 12 Hilos

Se emplea la misma fibra para los cables monomodo de 12 y 72 hilos.

Las características ópticas básicas de cada uno de los tipos de fibra son las siguientes:

Monomodo

Acorde con las normas ITU-T G.652.C e ITU-T G.652.D.

Especificaciones dimensionales

Revestimiento

- Diámetro del revestimiento $125,0 \pm 0,7 \mu\text{m}$
- No circularidad del revestimiento $\leq 1,0 \%$
- Error de concentricidad núcleo/revestimiento $\leq 0,8 \mu\text{m}$

Recubrimiento (fibras sin colorear)

- Diámetro exterior $245 \pm 5 \mu\text{m}$
- Error de concentricidad revestimiento/recubrimiento $\leq 12 \mu\text{m}$

Especificaciones Ópticas

Coefficientes de atenuación

- A 1310 nm (típico/máximo) $\leq 0,35/0,37 \text{ dB/km}$
- A 1383 nm (típico/máximo) $\leq 0,31/0,33 \text{ dB/km}$
- A 1550 nm (típico/máximo) $\leq 0,21/0,23 \text{ dB/km}$
- A 1625 nm (típico/máximo) $\leq 0,23/0,25 \text{ dB/km}$

Atenuación por curvatura

- 100 vueltas, 50 mm diámetro a 1550 nm $\leq 0,05 \text{ dB}$

Coefficientes de dispersión

- De 1285 a 1330 nm $\leq 3,5 \text{ ps}/(\text{nm} \cdot \text{km})$
- A 1550 nm $\leq 18 \text{ ps}/(\text{nm} \cdot \text{km})$
- A 1625 nm $\leq 22 \text{ ps}/(\text{nm} \cdot \text{km})$

Longitud de onda de dispersión cero λ_0 de 1302 a 1322 nm

Pendiente S_0 a $\lambda_0 \leq 0,089 \text{ ps}/(\text{nm}^2 \cdot \text{km})$

Dispersión del modo polarizado $\leq 0,2 \text{ ps}/\sqrt{\text{km}}$

Dispersión del modo polarizado en un enlace $\leq 0,08 \text{ ps}/\sqrt{\text{km}}$

Diámetro del modo a 1310 nm $9,2 \pm 0,4 \mu\text{m}$



GOBIERNO DE LA
CIUDAD DE MÉXICO



Licitación Pública Internacional Número 30102015-002-20

Longitud de onda de corte ≤ 1260 nm

Documento 2.7.- Materiales que suministrará el STC para trabajos de rehabilitación de vías
MATERIALES QUE SUMINISTRARÁ EL STC

CONCEPTO	UNIDAD	CANTIDAD APROXIMADA
COMUNICACIÓN DE VIA Tg. 0.13 COMPLETA CON DURMIENTES Y PIEZAS MOLDEADAS (23C-33 Y 13-23B DE ZARAGOZA – PANTITLÁN).	COMUNICACIÓN	2
RIEL DE 80 LB/YD	m	37,400 40,400**
PISTA METÁLICA	m	74,800 80,800*
BARRA GUÍA	m	74,800 80,800*

*El STC podrá suministrar toda la pista metálica y barra guía necesarias tanto para la rehabilitación como para las operaciones de mantenimiento.

**El Licitante Ganador deberá realizar la inspección de los perfiles de riel de 80 Lb/yd, a fin determinar los más idóneos para la ejecución de los trabajos. Para efectos de elaboración de la Propuesta, se deberá considerar que el STC podrá suministrar el 50% del riel 80 ASCE necesario para la renovación de la vía, y la diferencia deberá ser suministrada por el Prestador del Servicio, considerando las cantidades totales necesarias para la rehabilitación y el mantenimiento de la vía.

Será responsabilidad del Licitante determinar si utiliza o no este material.

Documento 2.8 Inventario de los elementos del sistema de vía de la línea 1

INVENTARIO DE LOS ELEMENTOS DEL SISTEMA DE VÍA

No	FRETE	CADENAMIENTO		COMUNICACIÓN	APARAT O	ZONA NEUTRA
		Del P.K.	Al P.K.			
1	TAPÓN PANTITLÁN	-0+931.977	- 0+359.15 3	13-23A 43-23B 45B-25B 15-25A	45A	
2	ESTACIÓN PANTITLÁN	-0+359.153	- 0+209.15 3			
3	PANTITLÁN - ZARAGOZA	-0+209.153	0+610.70	45A-41B 23C-33 13-23B	11 21A 21B	SR PABLO FIERRO P.K. 0+390



GOBIERNO DE LA
CIUDAD DE MÉXICO



Licitación Pública Internacional Número 30102015-002-20

4	ESTACIÓN ZARAGOZA	0+610.70	0+760.70			
5	ZARAGOZA – GÓMEZ FARÍAS	0+760.70	1+522.28			
6	ESTACIÓN GÓMEZ FARÍAS	1+522.28	1+672.28			
7	GÓMEZ FARÍAS – BOULEVARD PUERTO AÉREO	1+672.28	2+282.82			
8	ESTACIÓN BOULEVARD PUERTO AÉREO	2+282.82	2+432.82			
9	BOULEVARD PUERTO AÉREO - BALBUENA	2+432.82	3+028.20	13-12		SR BALBUENA P.K. 2+790
10	ESTACIÓN BALBUENA	3+028.20	3+178.20			
11	BALBUENA - MOCTEZUMA	3+178.20	3+881.48			
12	ESTACIÓN MOCTEZUMA	3+881.48	4+031.48			
13	MOCTEZUMA – SAN LÁZARO	4+031.48	4+509.87			
14	ESTACIÓN SAN LÁZARO	4+509.87	4+659.87			
15	SAN LÁZARO – CANDELARIA	4+659.87	5+525.88			
16	ESTACIÓN CANDELARIA	5+525.88	5+675.88			
17	CANDELARIA – MERCED	5+675.88	6+373.94			SR CANDELARIA P.K. 5+700
18	ESTACIÓN MERCED	6+373.94	6+523.94			



GOBIERNO DE LA
CIUDAD DE MÉXICO



Licitación Pública Internacional Número 30102015-002-20

19	MERCED – PINO SUÁREZ	6+523.94	7+268.92		13	SIT PINO SUAREZ 7+260
20	ESTACIÓN PINO SUÁREZ	7+268.92	7+418.92			
21	PINO SUÁREZ – ISABEL LA CATÓLICA	7+418.92	7+800.89	11-21		SIT ISABEL LA CATOLICA P.K. 7+660
22	ESTACIÓN ISABEL LA CATÓLICA	7+800.89	7+950.89			
23	ISABEL LA CATÓLICA – SALTO DEL AGUA	7+950.89	8+369.20			
24	ESTACIÓN SALTO DEL AGUA	8+369.20	8+546.20			
25	SALTO DEL AGUA - BALDERAS	8+546.20	9+003.85	16-ZB2 26-ZB1 25-ZA2 14-ZA1	24	SR SALTO DEL AGUA P.K. 8+650
26	ESTACIÓN BALDERAS	9+003.85	9+153.85			
27	BALDERAS – CUAUHTÉMO C	9+153.85	9+562.66	11-21		SIT CUAUHTEMOC P.K. 9+400
28	ESTACIÓN CUAUHTÉMO C	9+562.66	9+712.66			
29	CUAUHTÉMO C – INSURGENTE S	9+712.66	10+505.6 5			
30	ESTACIÓN INSURGENTE S	10+505.65	10+655.6 5			
31	INSURGENTE S – SEVILLA	10+655.65	11+300.3 0			
32	ESTACIÓN SEVILLA	11+300.30	11+450.3 0			
33	SEVILLA – CHAPULTEPE C	11+450.30	11+951.1 7			



GOBIERNO DE LA
CIUDAD DE MÉXICO



Licitación Pública Internacional Número 30102015-002-20

34	ESTACIÓN CHAPULTEPE C	11+951.17	12+101.1 7			
35	CHAPULTEPE C – JUANACATLÁ N	12+101.17	13+074.2 3	11-21		SR CONSTITUYEN TES P.K. 12+370
36	ESTACIÓN JUANACATLÁ N	13+074.23	13+224.2 3			
37	JUANACATLÁ N – TACUBAYA	13+224.23	14+382.3 3			
38	ESTACIÓN TACUBAYA	14+382.33	14+532.3 3			
39	TACUBAYA – OBSERVATOR IO	14+532.33	15+794.2 1	11-21		
40	ESTACIÓN OBSERVATOR IO	15+794.21	15+944.2 1			
41	OBSERVATOR IO - TAPÓN	15+944.21	16+092	13A-23B	23A 23C 63A 63B 13B 13C	

Documento 2.9 Inventario de los elementos del sistema de señalización de la línea 1

EQUIPOS DE SEÑALIZACIÓN INSTALADOS EN LA VÍA DE LA LINEA 1

ESTACIÓN	CONEXION INDUC TIVA	CONTR LADOR DE CERROJO	COFR ES DE SOCO RRO	COF RES DE GRU PO	COFRES DE CONEXI ONADO	DETEC TOR DE NEUMÁ TICO BAJO	MECAN ISMO DE AGUJA
TALLER ZARAGOZA	32			5	65	2	39
PANTITLAN	76	28	8			3	14
ZARAGOZA	48	10	3				5
GOMEZ FARIAS	16						



GOBIERNO DE LA
CIUDAD DE MÉXICO



Licitación Pública Internacional Número 30102015-002-20

BOULEVARD PUERTO AEREO	16						
BALBUENA	20	4	1				2
MOCTEZUMA	16						
SAN LAZARO	16						
CANDELARIA	16						
MERCED	16						
PINO SUAREZ	18	6	2				3
ISABEL LA CATOLICA	14						
SALTO DEL AGUA	14					1	
BALDERAS	34	22	6			1	11
CUAUHTEMO C	14						
INSURGENTE S	18						
SEVILLA	18						
CHAPULTEPE C	24	4	1				2
JUANACATL AN	16						
TACUBAYA	18						
OBSERVATO RIO	48	20	8			2	10
TOTAL	508	94	29	5	65	9	86
NOTA: LOS CABLES DE CONEXIÓN ASOCIADOS A CADA EQUIPO TAMBIEN TENDRÁN QUE SER RETIRADOS							



GOBIERNO DE LA
CIUDAD DE MÉXICO



Licitación Pública Internacional Número 30102015-002-20

Documento 2.10 Inventario de equipos de **ventilación** aire acondicionado.

EQUIPOS DE VENTILACIÓN UBICADOS EN RELACIÓN DE LOCALES TÉCNICOS
No. 1 PARA MODERNIZACIÓN LA INSTALACIÓN DE EQUIPOS DE AIRE
ACONDICIONADO

No.	Estación	Equipo Necesario
1	Pantitlán	<p>Equipo de aire acondicionado de expansión directa tipo Fan & Cool con refrigerante R-410A, de la capacidad requerida según estudio que realice el licitante ganador <u>Licitante Ganador</u>, 3 Fases más hilo de tierra física, ductería de lámina galvanizada cal. 22 mínimo, con codos, derivaciones, ramales y difusores de 4 vías, con aislamiento tipo Foil con tapete de 1.5 pulg de fibra de vidrio con aluminio y termostato.</p> <p>Se deberá considerar la alimentación eléctrica a estos equipos de aire acondicionado desde la subestación eléctrica con sus respectivas canalizaciones.</p> <p>El equipo de aire acondicionado, podrá variar siempre y cuando sea similar o de mejores características técnicas al especificado.</p>
2	Zaragoza	
3	Gómez Farías	
4	Boulevard Puerto Aéreo	
5	Balbuena	
6	San Lázaro	
7	Candelaria	
8	Isabel La Católica	
9	Balderas	
10	Chapultepec	
11	Juanacatlán	
12	Tacubaya	
13	Observatorio	

EQUIPOS DE AIRE ACONDICIONADO INSTALADOS EN LOCALES 1
RECIENTEMENTE POR EL STC

1	Moctezuma	Equipo de aire acondicionado instalado recientemente.
2	Merced	
3	Pino Suárez	
4	Salto del Agua	
5	Cuauhtémoc	
6	Insurgentes	
7	Sevilla	



GOBIERNO DE LA
CIUDAD DE MÉXICO



Licitación Pública Internacional Número 30102015-002-20

Documento 2.11 Inventario de cárcamos existentes en la línea 1

INVENTARIO DE CÁRCAMOS CÁRCAMOS EXISTENTES EN LA LÍNEA 1

Estación	Equipos de bombeo	No de Bombas	Tuberías de descarga actuales
Tacubaya	Aguas Negras Andén	1	1
	Interestación Tacubaya – Juanacatlan (Maceo)	2	2
	Principal Oriente	2	3
	Principal Poniente	2	2
	Aguas Negras Exterior Nororiente	2	2
	Aguas negras Exterior Norponiente	2	2
	Aguas negras Exterior Suroriente	2	2
Juanacatlán	Interestación Juanacatlán – Tacubaya (Gelati)	2	4
	Principal oriente	2	2
	Principal poniente	2	2
	Aguas Negras Anden	1	2
	Cimentación Taller	1	1
Chapultepec	Aguas Negras Mezzanine	2	Recientemente modificado el arreglo hidráulico
	Principal Oriente	2	2
	Principal Poniente	2	2
	Aguas Negras Permanencia	1	1
Sevilla	Principal Oriente	2	3
	Principal Poniente	2	3
	Aguas Negras	1	Recientemente modificado el arreglo hidráulico
	Pasarela	2	1
	Ducto de Aire	2	1
Insurgentes	Principal Oriente	2	2



GOBIERNO DE LA
CIUDAD DE MÉXICO



Licitación Pública Internacional Número 30102015-002-20

	Aguas Negras	1	Recientemente modificado el arreglo hidráulico
	Principal Poniente	2	2
	Ducto de Aire	1	1
Cuauhtémoc	Principal Oriente	2	2
	Aguas Negras	1	Recientemente modificado el arreglo hidráulico
	Ducto de Aire	2	1
	Principal Poniente	2	2
	Cimentación	1	Recientemente modificado el arreglo hidráulico
	Pasarela	1	1
Balderas	Interestación Balderas-Cuauhtémoc	2	2
	Interestación Balderas – Salto del Agua.	2	2
	Correspondencia L-1/L-3	2	1
	Pasarela Norte	1	1
	Pasarela Sur	2	1
	Ducto de Aire	2	1
	Aguas Negras	1	1
Salto del Agua	Principal Oriente	2	Recientemente modificado el arreglo hidráulico
	Pasarela	2	Recientemente modificado el arreglo hidráulico
	Ducto de Aire	2	Recientemente modificado el arreglo hidráulico
	Aguas Negras	1	Recientemente modificado el arreglo hidráulico



GOBIERNO DE LA
CIUDAD DE MÉXICO



Licitación Pública Internacional Número 30102015-002-20

	Principal Poniente	2	Recientemente modificado el arreglo hidráulico
Isabel La Católica	Principal Oriente	2	2
	Aguas Negras	1	1
	Cimentación	1	1
	Pasarela Sur	2	1
	Principal Poniente	2	3
	Pasarela Norte	2	1
	Ducto de Aire	2	1
Pino Suárez	Principal Oriente	2	2
	Aguas Negras	1	1
	Pasarela	2	1
	Principal Poniente	2	2
	Ducto de Aire	2	1
Merced	Interestación Merced – Pino Suárez	2	2
	Ducto de Aire	2	1
	Aguas Negras	1	Recientemente modificado el arreglo hidráulico
	Principal Oriente	2	Recientemente modificado el arreglo hidráulico
	Principal Poniente	2	3
Candelaria	Principal Oriente	2	2
	Principal Poniente	2	2
	Aguas Negras	1	1
	Ducto de Aire	2	1
	Interestación Candelaria – San Lázaro	2	1
San Lázaro	Principal Oriente	2	2
	Principal Poniente	2	2



GOBIERNO DE LA
CIUDAD DE MÉXICO



Licitación Pública Internacional Número 30102015-002-20

	Aguas Negras	1	1
	Ducto de Aire	2	1
Moctezuma	Principal Oriente	2	3
	Principal Poniente	2	3
	Pasarela	2	1
	Aguas Negras	1	1
	Ducto de Aire	2	1
	Achique Escalera Fija Nororient	2	Recientemente modificado el arreglo hidráulico
Balbuena	Principal Oriente	2	3
	Principal Poniente	2	3
	Aguas Negras	1	1
	Ducto de Aire	2	1
	Pasarela	2	1
	Achique Escalera Fija Nororient	2	Recientemente modificado el arreglo hidráulico
Boulevard Puerto Aéreo	Principal Oriente	2	Recientemente modificado el arreglo hidráulico
	Principal Poniente	2	3
	Ducto de Aire	2	Recientemente modificado el arreglo hidráulico
	Aguas Negras Sur	2	1
	Aguas Negras Norte	2	1
	Cimentación Nororient	1	Recientemente modificado
	Cimentaron Norponiente	1	Recientemente modificado
Gómez Farías	Principal Oriente	2	2



GOBIERNO DE LA
CIUDAD DE MÉXICO



Licitación Pública Internacional Número 30102015-002-20

	Principal Poniente	2	2
	Aguas Negras	1	2
	Ducto de Aire	2	1
	Pasarela	2	1
Zaragoza	Interestación Zaragoza - Gómez Farías (Ver nota 1)	1	1
	Principal Oriente	2	2
	Principal Poniente	2	2
	Pasarela	2	1
	Ducto de Aire	2	1
	Aguas Negras Central	1	2
	Aguas Negras Ex- T.C.O.	1	2
	Cimentación Sur	1	1
	Aguas negras Paraderos	2	1
	Pasarela Paraderos	2	2
	Pasarela "G"	2	1
Pantitlán	Aguas Negras T.C.O.	2	3
	Interestación Pantitlán - Zaragoza	2	2
	Pasarela Salida General	2	2
	Pasarela "Q"	2	2
	Pasarela "M"	2	3
	Aguas Negras Fosa de Visita	2	2
	Principal Poniente	2	2
	Interestación Vía Central (ver nota 2)	2	1
	Interestación Vía 3 (ver nota 2)	1	En proceso de construcción


Licitación Pública Internacional Número 30102015-002-20
Documento 2.12 Inventario de equipos de telecomunicaciones
INVENTARIO DE EQUIPOS DEL SISTEMA DE TELEFONÍA

Ubicación del Equipo	Cadenamiento	Telefonía Directa	Telefonía de trenes		
		SÑ MAN	BCTT	BCL	BSL
Observatorio - Tapón	BCL'S PK 16+240, V-C V-D		2	3	
Observatorio - Tapón	BCL'S PK 16+240, SM 54, 34, 14, 24, 44, 64, 84, 104	8		1	
Observatorio - Tacubaya	SM 10, BCL'S PK 15+800 y 15+400	1		2	
Observatorio - Tacubaya	BCL'S PK 15+000 y 14+600			2	
Tacubaya - Juanacatlán	BCL'S PK 14+200, 13+800 y 13+400			3	
Juanacatlán - Chapultepec	BCL'S PK 13+000 Y 12+600, BSL PK 12+386			2	1
Juanacatlán - Chapultepec	SM 10, SM 20, BSL PK 12+323, BCL PK 12+200	2		1	1
Chapultepec - Sevilla	BCL'S PK 11+900 y 11+600			2	
Sevilla - Insurgentes	BCL'S PK 11+200 y 10+800			2	
Insurgentes - Cuauhtémoc	BCL'S PK 10+400 y 10+000			2	
Cuauhtémoc - Balderas	SM 10, SM 20, BCL'S PK 9+600 y 9+185	2		2	
Balderas – Salto del Agua	SM 41A, SM 15, Vía de Enlace, PK 8+961 Y 8+800	2		1	2
Balderas – Salto del Agua	SM 26, SM ZB (2), BSL'S PK 8+640 y 8+580	3			2
Salto del Agua - Isabel la Católica	BCL'S PK 8+390 y 8+100			2	
Isabel la Católica – Pino Suárez	BCL'S PK 7+750 y 7+740, SM 10, SM 20	2		2	
Pino Suárez - Merced	SM 32B, 24, 14, PK'S 7+280, 7+200, 7+000, 6+700	3		2	2
Merced - Candelaria	BCL'S PK 6+365, 6+000, BSL'S PK 5+740, 5+680			2	2
Candelaria - San Lázaro	BCL'S PK 5+400, 5+100, 4+700			3	
San Lázaro – Moctezuma	BCL PK 4+200			1	
Moctezuma - Balbuena	BCL'S PK 3+800, 3+400, 3+180			3	
Balbuena - Puerto Aéreo	SM 14 , SM 24 , BSL'S PK 2+830, 2+760 BCL PK 2+600	2		1	2
Puerto Aéreo – Gómez Farías	BCL'S PK 2+260, 1+900			2	



GOBIERNO DE LA
CIUDAD DE MÉXICO



Licitación Pública Internacional Número 30102015-002-20

Gómez Farías - Zaragoza	BCL'S PK 1+500, 1+100, 0+776			3	
Zaragoza - Pantitlán	SM 63B, 24B, 83B, 14. BCL'S PK 0+892, 0+510. BSL'S PK 0+860 , 0+806	4		2	2
Zaragoza - Pantitlán	SM 83B, 24, 26. BCL PK 0+510. BSL'S PK 0+381	3		1	2
Zaragoza - Pantitlán	SM 36, 10. BCL'S PK 0+120, 0+100 , V2, V1	2		4	
Pantitlán - Tapón	SM 62, 43. BCL'S V2. V1. ANDEN DE MANIOBRA	2		4	
Pantitlán - Tapón	SM 24A, 64A, 46, 24B, 44B, 64B, 14A, 14B, 26, 16.	10			
Taller Zaragoza (zona 1)	BCL'S (4), SM F, VII, VB, VA, 30.	5		4	
Taller Zaragoza (zona 2)	BCL'S (2), SM 61A, GB(3), GA(3)	7		2	
Taller Zaragoza (zona 3)	BCL'S (3), BCTT (3)		3	3	
Taller Zaragoza (zona 4)	BCL'S (2) BCTT (2). SM T(3)	3	2	2	
Taller Zaragoza (zona 5)	BCL'S (3). SM 61B, 81B, P.	3		4	
Taller Zaragoza (zona 6)	BCL. SM MR, R, 26, 24B.	4		1	
Taller Zaragoza (zona 7)	BCL'S (2). SM 24A y, 63B, 63A, 83A.	5		2	
TOTALES		73	7	73	16

DOCUMENTO 2.13. PROGRAMA DE MANTENIMIENTO TRENES NMI6 (SE ADJUNTA INFORMACIÓN)



GOBIERNO DE LA
CIUDAD DE MÉXICO



Licitación Pública Internacional Número 30102015-002-20

DOCUMENTO 2.14: INFORMACIÓN ADICIONAL DE LOS TRENES NM16 Y GARANTÍAS DE LOS TRENES NM16 (SE ADJUNTA DOCUMENTACIÓN).

DOCUMENTO 2.15. INFORMACIÓN ADICIONAL RELATIVA A LAS INSTALACIONES ELECTRICAS

No	Especificación	Denominación
01	CBT-A-07-2019	Cable de aluminio para interestaciones
02	CBT-A-08-2019	Sistema de tierras en interestaciones
03	CBT-A-09-2019	Luminario y lámpara de interestación
04	CBT-T-01-2019	Puente de conexión inductiva a riel (Antena)
05	CBT-T-02-2019	Cable de aluminio de 500 KCM, 1KV (Alimentador tracción)
06	CBT-T-03-2019	Cables de continuidad en juntas aislantes y mecánicas en pista y riel
07	CBT-T-04-2019	Cable de continuidad (Pista, riel, contrariel, pieza moldeada y aguja)
08	CBT-T-05-2019	Zapatillas soldables y accesorios
09	CBT-T-06-2019	Soldadura tipo cadweld
10	CBT-T-10-2019	Clemas y canaletas de colorón
11	Relación	Nichos de tracción de línea 1

DOCUMENTO 2.16. INFORMACION ADICIONAL RELATIVA A LA INFRAESTRUCTURA

APENDICE 2.16.1 DIMENSIONES APROXIMADAS DE LOS LOCALES TÉCNICOS No. 1 DE LA LÍNEA 1

Estación	Dimensiones aproximadas						Área Aproximada M2
	lado 1	lado 2	lado 3	lado 4	lado 5	lado 6	
OBSERVATORIO	No disponible	-	-	-	-	-	-
TACUBAYA	11.8	5.6	-	-	-	-	66.08
JUANACATLÁN	10.8	6	-	-	-	-	64.80
CHAPULTEPEC	4	14.4	-	-	-	-	57.60
SEVILLA	4.5	11	4	13.8	-	-	49.00
INSURGENTES	15.66	4.14	-	-	-	-	60.83



GOBIERNO DE LA
CIUDAD DE MÉXICO



Licitación Pública Internacional Número 30102015-002-20

CUAUHTÉMOC	0.9	9.64	8.2	2.34	10.32	-	51.00
BALDERAS	3.7	17	4.7	10.8	2.6	-	82.00
SALTO DEL AGUA	10.98	4.92	-	-	-	-	54.02
I. LA CATÓLICA	9.59	6.75	8.3	2	-	-	39.00
PINO SUÁREZ	5.7	11	-	-	-	-	62.70
MERCED	5.8	8.5	-	-	-	-	49.30
CANDELARIA	7.3	12.3	-	-	-	-	89.79
SAN LÁZARO	9	4	-	-	-	-	36.00
MOCTEZUMA	11.36	1	12.8	9	6.8	-	95.00
BALBUENA	9.5	11.8	4	6.87	7.1	-	97.00
B. PUERTO AÉREO	No disponible	-	-	-	-	-	-
GÓMEZ FARÍAS	10	2.5	2.6	8	5	-	48.00
ZARAGOZA	9	5	2.1	6.93	5.04	2.93	61.00
PANTITLÁN	18.22	6.6	-	-	-	-	120.25

[DOCUMENTO 2.17 MODERNIZACIÓN DE LÍNEA 1 TALLER ZARAGOZA-Layout1 \(se adjunta documentación\).](#)

[DOCUMENTO 2.18: INFORMACION ADICIONAL RELATIVA A LAS INSTALACIONES ELECTRONICAS](#)

[TEMA: NO. CABLES DE SUBESTACIÓN DE RECTIFICACIÓN A NICHOS](#)

No. Referencia	Título
P31.- 2019-ECM-IEAT-L1M-000-III-90-136-P_1 DE 3	PROYECTO BÁSICO CONCEPTUAL SR'S LÍNEA 1
S/N	SITUACIÓN ACTUAL SR'S LÍNEA 1

[TEMA: INFORMACIÓN SISTEMA DE VIDEOVIGILANCIA](#)

No. Referencia	Título
--------------------------------	------------------------



GOBIERNO DE LA
CIUDAD DE MÉXICO



Licitación Pública Internacional Número 30102015-002-20

S/N	ANEXO SISTEMA DE VIDEOVIGILANCIA
S/N	DOCUMENTO GENERAL SISTEMA CCTV

TEMA: INFORMACIÓN SISTEMA DE MEGAFONÍA EXISTENTE

<u>No. Referencia</u>	<u>Título</u>
S/N	DIAGRAMA DE BLOQUES SONO
SHURE MICROPHONE 522	FICHA TÉCNICA MICRÓFONOS
SELECTOR DE ENTRADAS rm-mp12AS/N	FICHA TÉCNICA
PROCESADOR DE AUDIO CORE	FICHA TÉCNICA
MANUAL ULTRA DI DI100	FICHA TÉCNICA
CSL630 TIC	FICHA TÉCNICA ALTA VOZ
AMPLIFICADOR IED T9160-data sheet	FICHA TÉCNICA

TEMA: NUEVOS LOCALES TÉCNICOS

<u>No. Referencia</u>	<u>Título</u>
2020-SDGM-ARQ-L1M-000-I-08-0192-B-00	UBICACIÓN DE LOCALES TÉCNICOS PARA EL SISTEMA CBTC EN ESTACIONES DE LÍNEA 1 DEL STC

TEMA: SISTEMA ARRIBO DE TRENES

<u>No. Referencia</u>	<u>Título</u>
S/N	SISTEMA DE GESTIÓN INTELIGENTE PARA EL TIEMPO DE ARRIBO DE LOS TRENES EN LAS ESTACIONES DE LA LÍNEA 1.

TEMA: INFORMACIÓN DE ESTACIONES (PLANTAS ARQUITECTÓNICAS)

<u>No. Referencia</u>	<u>Título</u>
S/N	1 ESTACIÓN PANTITLÁN <ul style="list-style-type: none"> ○ PLANTA NIVEL VESTÍBULO ○ PLANTA NIVEL VESTÍBULO ○ ACABADOS CORTES Y FACHADAS ○ ESTACIÓN TERMINAL PANTITLÁN PLANTA DE CONJUNTO ○ PLANTA NIVEL VESTÍBULO ○ PASARELA DE ACCESO Y CORRESPONDENCIA ○ PLANTA NIVEL ANDEN ○ PLANTA NIVEL PARADERO PANTITLÁN ○ PLANTA NIVEL VESTÍBULO ○ TAQUILLAS EN PASARELA ○ PLANTA NIVEL ANDEN



GOBIERNO DE LA
CIUDAD DE MÉXICO



Licitación Pública Internacional Número 30102015-002-20

<u>No. Referencia</u>	<u>Título</u>
<u>S/N</u>	<u>2 ESTACIÓN ZARAGOZA</u> ○ <u>PLANTA DE LOCALIZACIÓN</u> ○ <u>PLANTA NIVEL ANDEN</u> ○ <u>NIEL ANDEN ECO 2622</u>
<u>S/N</u>	<u>3 ESTACIÓN GÓMEZ FARÍAS</u> ○ <u>ACCESO NORTE 68</u> ○ <u>ACCESO SUR CASETA 68</u> ○ <u>PLANTA NIVEL ANDEN GOM</u> ○ <u>PLANTA ARQUITECTÓNICA</u>
<u>S/N</u>	<u>4 ESTACIÓN BLVD PUERTO AÉREO</u> ○ <u>PLANTA DE ANDENES</u> ○ <u>PLANTA DE LOCALIZACIÓN</u> ○ <u>PLANTA DE ANDENES BOU</u>
<u>S/N</u>	<u>5 ESTACIÓN BALBUENA</u> ○ <u>PLANTA ARQUITECTÓNICA ANDENES</u> ○ <u>PLANTA DE ACCESO</u> ○ <u>PLANTA NIVEL BALBUENA</u>
<u>S/N</u>	<u>6 ESTACIÓN MOCTEZUMA</u> ○ <u>PLANTA DE ACCESOS</u> ○ <u>PLANTA NIVEL ANDEN Y VESTÍBULOS</u> ○ <u>PLANTA NIVEL ANDEN</u>
<u>S/N</u>	<u>7 ESTACIÓN SAN LÁZARO</u> ○ <u>PLANTA NIVEL ANDEN</u> ○ <u>PLANTA NIVEL VESTÍBULO</u> ○ <u>PLANTA NIVEL VESTÍBULO</u>
<u>S/N</u>	<u>8 ESTACIÓN CANDELARIA</u> ○ <u>PLANTA NIVEL ACCESO</u> ○ <u>PLANTA DE LOCALIZACIÓN</u> ○ <u>PLANTA NIVEL ACCESOS</u>
<u>S/N</u>	<u>9 ESTACIÓN MERCED</u> ○ <u>ALZADO DE MUROS DE ANDENES</u> ○ <u>PLANTA DE CONJUNTO Y LOCALIZACIÓN</u> ○ <u>CORTE LONGITUDINAL Y TRANSVERSAL</u> ○ <u>PARAGUAS TIPO PARA PUESTO DE FLORES</u> ○ <u>PLANTA ARQUITECTÓNICA A NAVE SUPERFICIAL</u> ○ <u>PLANTA ANDEN MERCED</u> ○ <u>PLANTA LOCALIZACIÓN MERCED</u>



GOBIERNO DE LA
CIUDAD DE MÉXICO



Licitación Pública Internacional Número 30102015-002-20

<u>No. Referencia</u>	<u>Título</u>
<u>S/N</u>	<u>10 ESTACIÓN PINO SUAREZ</u> <ul style="list-style-type: none"> ○ <u>PLANTA DE LOCALIZACIÓN</u> ○ <u>ACCESO TÚNEL ZÓCALO PINO SUAREZ</u> ○ <u>ESTACIÓN 8225</u> ○ <u>PLANTA DE ANDEN Y ACCESO EDIFICIO</u> ○ <u>PLANTA DE ANDENES Y ZONA DE TRANSFERENCIA</u> ○ <u>PLANTA DE LOCALIZACIÓN NIVEL CALLE 79</u> ○ <u>CORTES LONGITUDINAL Y TRANSVERSAL</u>
<u>S/N</u>	<u>11 ESTACIÓN ISABEL LA CATÓLICA</u> <ul style="list-style-type: none"> ○ <u>CORTE TRANSVERSAL ISA ECO 1341</u> ○ <u>CORTES ISA ECO 1299</u> ○ <u>PLANTA NIVEL ANDENES ISA ECO 1340</u> ○ <u>PLANTA NIVEL MEZZANINE</u>
<u>S/N</u>	<u>12 ESTACIÓN SALTO DEL AGUA</u> <ul style="list-style-type: none"> ○ <u>CORTE LONGITUDINAL</u> ○ <u>PLANTA NIVEL ANDEN</u> ○ <u>PLANTA NIVEL VESTÍBULO</u> ○ <u>PLANTA NIVEL VESTÍBULO</u>
<u>S/N</u>	<u>13 ESTACIÓN BALDERAS</u> <ul style="list-style-type: none"> ○ <u>PLANTA LOCALIZACIÓN DESPIECE DE PISOS</u> ○ <u>PLANTA DE LOCALIZACIÓN NIVEL CALLE</u> ○ <u>PLANTA NIVEL ACCESOS</u>
<u>S/N</u>	<u>14 ESTACIÓN CUAUHTÉMOC</u> <ul style="list-style-type: none"> ○ <u>ACCESO NORTE 755</u> ○ <u>CORTES CUAUHTÉMOC ECO 780</u> ○ <u>MEZZANINE PLANTA ARQUITECTÓNICA</u> ○ <u>PLANTA DE ANDENES</u>
<u>S/N</u>	<u>15 ESTACIÓN INSURGENTES</u> <ul style="list-style-type: none"> ○ <u>PLANTA ARQUITECTÓNICA NIVEL ACCESOS</u> ○ <u>CORTE LONGITUDINAL</u> ○ <u>CORTES INSURGENTES</u> ○ <u>PLANTA DE LOCALIZACIÓN</u>



GOBIERNO DE LA
CIUDAD DE MÉXICO



Licitación Pública Internacional Número 30102015-002-20

<u>No. Referencia</u>	<u>Título</u>
	<ul style="list-style-type: none"> ○ <u>PLANTA NIVEL ANDEN</u>
<u>S/N</u>	<u>16 ESTACIÓN SEVILLA</u> <ul style="list-style-type: none"> ○ <u>EDIFICIO FACHADA NORTE Y SUR</u> ○ <u>CORTE LONGITUDINAL</u> ○ <u>CORTE TRANSVERSAL</u> ○ <u>CORTE TRANSVERSAL</u> ○ <u>PLANTA NIVEL ANDEN</u>
<u>S/N</u>	<u>17 ESTACIÓN CHAPULTEPEC</u> <ul style="list-style-type: none"> ○ <u>CORTES GENERALES</u> ○ <u>FACHADAS Y CORTES GENERALES</u> ○ <u>PLANTA DE ANDENES</u> ○ <u>PLANTA DE CONJUNTO CHAPULTEPEC</u> ○ <u>PLANTA NIVEL VESTÍBULO</u>
<u>S/N</u>	<u>18 ESTACIÓN JUANACATLAN</u> <ul style="list-style-type: none"> ○ <u>PLANO DETALLES ACCESO PTE</u> ○ <u>PLANTA NIVEL PASARELAS</u> ○ <u>PLANTA NIVEL MEZZANINE</u> ○ <u>PLANTA NIVEL ACCESOS ECO 314</u> ○ <u>PLANTA NIVEL ACCESOS ECO 309</u> ○ <u>PLANTA NIVEL ANDENES</u>
<u>S/N</u>	<u>19 ESTACIÓN TACUBAYA</u> <ul style="list-style-type: none"> ○ <u>CORTES TRANSVERSALES</u> ○ <u>CORTES TRANSVERSALES</u> ○ <u>PLANTA NIVEL MEZZANINE</u> ○ <u>PLANTA NIVEL VESTÍBULO</u> ○ <u>PLANTA NIVEL MEZZANINE</u> ○ <u>PLANTA NIVEL ANDEN</u>
<u>S/N</u>	<u>20 ESTACIÓN OBSERVATORIO</u> <ul style="list-style-type: none"> ○ <u>PLANTA DE ANDEN</u> ○ <u>CORTES LONGITUDINAL Y FACHADAS</u> ○ <u>CORTES TRANSVERSAL Y FACHADA SUR</u> ○ <u>PLANTA DE ANDEN 28</u> ○ <u>PLANTA DE ANDEN</u>

TEMA: UBICACIÓN DE EQUIPOS ELECTRÓNICOS EN LÍNEA (PA 135, SEÑALIZACIÓN, MANDO CENTRALIZADO, TELECOM)

<u>No. Referencia</u>	<u>Título</u>
<u>2016-ICI-IEE-L1M-105-III-006-923-P-00</u>	<u>LEVANTAMIENTO FÍSICO DE LAS INSTALACIONES DE LAS ESPECIALIDADES ELECTRÓNICAS EN</u>



GOBIERNO DE LA
CIUDAD DE MÉXICO



Licitación Pública Internacional Número 30102015-002-20

<u>No. Referencia</u>	<u>Título</u>
	<u>LA LÍNEA 1 TRAMO: PANTITLÁN-ZARAGOZA 1/2 DEL PK 0-359.00 AL 0-530.00</u>
<u>2016-ICI-IEE-L1M-115-III-007-924-P-00</u>	<u>LEVANTAMIENTO FÍSICO DE LAS INSTALACIONES DE LAS ESPECIALIDADES ELECTRÓNICAS EN LA LÍNEA 1 TRAMO: ZARAGOZA – GÓMEZ FARÍAS DEL PK 1+262.869 AL 2+017.71</u>
<u>2016-ICI-IEE-L1M-125-III-008-925-P-00</u>	<u>LEVANTAMIENTO FÍSICO DE LAS INSTALACIONES DE LAS ESPECIALIDADES ELECTRÓNICAS EN LA LÍNEA 1 TRAMO: GÓMEZ FARÍAS – BOULEVARD PUERTO AÉREO DEL PK 2+170.000 AL 2+285.000</u>
<u>2016-ICI-IEE-L1M-135-III-009-926-P-00</u>	<u>INSTALACIONES DE LAS ESPECIALIDADES ELECTRÓNICAS EN LA LÍNEA 1 TRAMO: BOULEVARD PUERTO AÉREO – BALBUENA DEL PK 2+428.820 AL 3+028.200</u>
<u>2016-ICI-IEE-L1M-145-III-010-927-P-00</u>	<u>INSTALACIONES DE LAS ESPECIALIDADES ELECTRÓNICAS EN LA LÍNEA 1 TRAMO: BALBUENA – MOCTEZUMA DEL PK 3+178.200 AL 3+881.480</u>
<u>2016-ICI-IEE-L1M-155-III-011-928-P-00</u>	<u>INSTALACIONES DE LAS ESPECIALIDADES ELECTRÓNICAS EN LA LÍNEA 1 TRAMO: MOCTEZUMA – SAN LÁZARO DEL PK 4+031.480 AL 4+509.870</u>
<u>2016-ICI-IEE-L1M-165-III-012-929-P-00</u>	<u>INSTALACIONES DE LAS ESPECIALIDADES ELECTRÓNICAS EN LA LÍNEA 1 TRAMO: SAN LÁZARO – CANDELARIA DEL PK 4+659.870 AL 5+525.880</u>
<u>2016-ICI-IEE-L1M-175-III-013-930-P-00</u>	<u>INSTALACIONES DE LAS ESPECIALIDADES ELECTRÓNICAS EN LA LÍNEA 1 TRAMO: CANDELARIA – MERCED DEL PK 5+675.880 AL 6+375.000</u>
<u>2016-ICI-IEE-L1M-185-III-014-931-P-00</u>	<u>INSTALACIONES DE LAS ESPECIALIDADES ELECTRÓNICAS EN LA LÍNEA 1 TRAMO: MERCED – PINO SUÁREZ DEL PK 6+523.500 AL 7+267.933</u>



GOBIERNO DE LA
CIUDAD DE MÉXICO



Licitación Pública Internacional Número 30102015-002-20

<u>No. Referencia</u>	<u>Título</u>
<u>2016-ICI-IEE-L1M-195-III-015-932-P-00</u>	<u>INSTALACIONES DE LAS ESPECIALIDADES ELECTRÓNICAS EN LA LÍNEA 1 TRAMO: PINO SUÁREZ – ISABEL LA CATÓLICA DEL PK 7+418.920 AL 7+800.890</u>
<u>2016-ICI-IEE-L1M-205-III-016-933-P-00</u>	<u>INSTALACIONES DE LAS ESPECIALIDADES ELECTRÓNICAS EN LA LÍNEA 1 TRAMO: ISABEL LA CATÓLICA – SALTO DEL AGUA DEL PK 7+950.890 AL 8+396.200</u>
<u>2016-ICI-IEE-L1M-215-III-017-934-P-00</u>	<u>INSTALACIONES DE LAS ESPECIALIDADES ELECTRÓNICAS EN LA LÍNEA 1 TRAMO: SALTO DEL AGUA – BALDERAS DEL PK 8+546.200 AL 9+003.850</u>
<u>2016-ICI-IEE-L1M-225-III-018-935-P-00</u>	<u>INSTALACIONES DE LAS ESPECIALIDADES ELECTRÓNICAS EN LA LÍNEA 1 TRAMO: BALDERAS – CUAUHTÉMOC DEL PK 9+153.850 AL 9+562.660</u>
<u>2016-ICI-IEE-L1M-235-III-019-936-P-00</u>	<u>INSTALACIONES DE LAS ESPECIALIDADES ELECTRÓNICAS EN LA LÍNEA 1 TRAMO: CUAUHTÉMOC – INSURGENTES DEL PK 9+712.66 AL 10+505.650</u>
<u>2016-ICI-IEE-L1M-245-III-020-937-P-00</u>	<u>INSTALACIONES DE LAS ESPECIALIDADES ELECTRÓNICAS EN LA LÍNEA 1 TRAMO: INSURGENTES – SEVILLA DEL PK 10+655.65 AL 11+300.300</u>
<u>2016-ICI-IEE-L1M-255-III-021-938-P-00</u>	<u>INSTALACIONES DE LAS ESPECIALIDADES ELECTRÓNICAS EN LA LÍNEA 1 TRAMO: SEVILLA – CHAPULTEPEC DEL PK 11+450.300 AL 11+951.170</u>
<u>2016-ICI-IEE-L1M-265-III-022-939-P-00</u>	<u>INSTALACIONES DE LAS ESPECIALIDADES ELECTRÓNICAS EN LA LÍNEA 1 TRAMO: CHAPULTEPEC – JUANACATLÁN DEL PK 12+099.523 AL 13+075.135</u>
<u>2016-ICI-IEE-L1M-275-III-023-940-P-00</u>	<u>INSTALACIONES DE LAS ESPECIALIDADES ELECTRÓNICAS EN LA LÍNEA 1 TRAMO: JUANACATLÁN –</u>



GOBIERNO DE LA
CIUDAD DE MÉXICO



Licitación Pública Internacional Número 30102015-002-20

<u>No. Referencia</u>	<u>Título</u>
	<u>TACUBAYA DEL PK 13+223.961 AL 14+395.500</u>
<u>2016-ICI-IEE-L1M-285-III-024-941-P-00</u>	<u>INSTALACIONES DE LAS ESPECIALIDADES ELECTRÓNICAS EN LA LÍNEA 1 TRAMO: TACUBAYA – OBSERVATORIO DEL PK 14+395.500 AL 15+796.538</u>

TEMA: ESPECIFICACIÓN TELECOMUNICACIONES E INFORMACIÓN AL USUARIO ACTUALIZADA

<u>No. Referencia</u>	<u>Título</u>
<u>2020-SDGM-TC-L1MO-000-II-01-05-E-00</u>	<u>ESPECIFICACIONES DEL SISTEMA DE TELECOMUNICACIONES E INFORMACIÓN AL USUARIO VER 06 JUNIO 2020</u>

TEMA: FIGURAS 7 Y 8 DE LAS ESPECIFICACIONES DEL SISTEMA DE TELECOMUNICACIONES E INFORMACIÓN AL USUARIO CON MAYOR RESOLUCIÓN

<u>No. Referencia</u>	<u>Título</u>
<u>S/N</u>	<u>FIGURAS 7 DIAGRAMA GENERAL DE TELEFONÍA AUTOMÁTICA Y FIGURA 8 DIAGRAMA GENERAL DE TELEFONÍA DIRECTA EN JPG.</u> <u>Nota se anexan también las imágenes hechas en formato PDF, por si aún no se visualizan adecuadamente los textos.</u>

TEMA: Programa preliminar del proyecto de Modernización Buen Tono

<u>No. Referencia</u>	<u>Título</u>
<u>S/N</u>	<u>PROGRAMA GENERAL MODERNIZACIÓN L1 JUD PRELIMINAR MOD 1 EN FORMATO EXCEL</u>

TEMA: Especificaciones de la Caja Inductiva

<u>No. Referencia</u>	<u>Título</u>
<u>S/N</u>	<u>ESPECIFICACIÓN DE LA CONEXIÓN INDUCTIVA CIT-TH-2000</u>



GOBIERNO DE LA
CIUDAD DE MÉXICO



Licitación Pública Internacional Número 30102015-002-20

APÉNDICE 3: INTERFERENCIAS CON OTROS PROYECTOS

Documento 3.1 Construcción de galerías para cables de la Subestación Eléctrica de Alta Tensión (SEAT) Buen Tono hacia las líneas 1, 2 y 3, requeridas para la Modernización del Sistema de Energía Eléctrica de la Línea 1 del Sistema de Transporte Colectivo

Programa de ejecución

Actividad Principal	Periodo de ejecución		2019		2020									
	De	A	N	D	E	F	M	A	M	J	J	A	S	O
Estudios	Nov 2019	Dic 2019												
Proyecto	Dic 2019	Mar 2020												
Obra	Nov 2019	Oct 2020												
Pruebas	Sep 2020	Oct 2020												

Estas fechas son indicativas, el calendario definitivo se dará a conocer al Licitante Ganador.

Descripción de los trabajos

- Construcción de una galería subterránea de concreto armado, que partirá de la SEAT Buen Tono, en dirección Oriente, dentro del Conjunto Delicias, para la alimentación eléctrica de la Línea 2. El primer tramo de la galería será construido mediante un procedimiento de excavación a cielo abierto, con una sección cuadrangular de 2.50 metros y una longitud de 86 metros. El segundo tramo de ésta galería, de 63 metros de longitud, será construido en la misma dirección Oriente, mediante el hincado horizontal de tubo de concreto de 2.44 metros de diámetro, hasta la Calle Buen Tono.
- Construcción de una galería subterránea de concreto armado, que partirá de la SEAT Buen Tono en dirección Poniente, dentro del Conjunto Delicias. El primer tramo de esta galería estará constituido por tubo de concreto armado de 3.05 metros de diámetro, hincado en forma horizontal, con una trayectoria en dirección Poniente desde la SEAT Buen Tono hasta cruzar la calle Luis Moya, en donde continuará por la calle Manuel Márquez Sterling hasta el cruce con la calle Revillagigedo, con una longitud de 180 metros. En la intersección de las calles Manuel Sterling y Revillagigedo se construirá otro tramo de la galería, en dirección Poniente hasta la Av. Balderas, mediante el hincado horizontal de tubo de 2.44 metros de diámetro y 150 metros de longitud, para la colocación del cableado que alimentará la Línea 3 del Metro.
- Partiendo del cruce de Manuel Márquez Sterling con Revillagigedo, se continuará, en dirección Sur, la construcción de la galería para la instalación del cableado que alimentará la Línea 1 del Metro. Este tramo tendrá un diámetro de 2.44 metros y una longitud de 226 metros; será construida mediante el hincado horizontal de tubo de concreto armado.



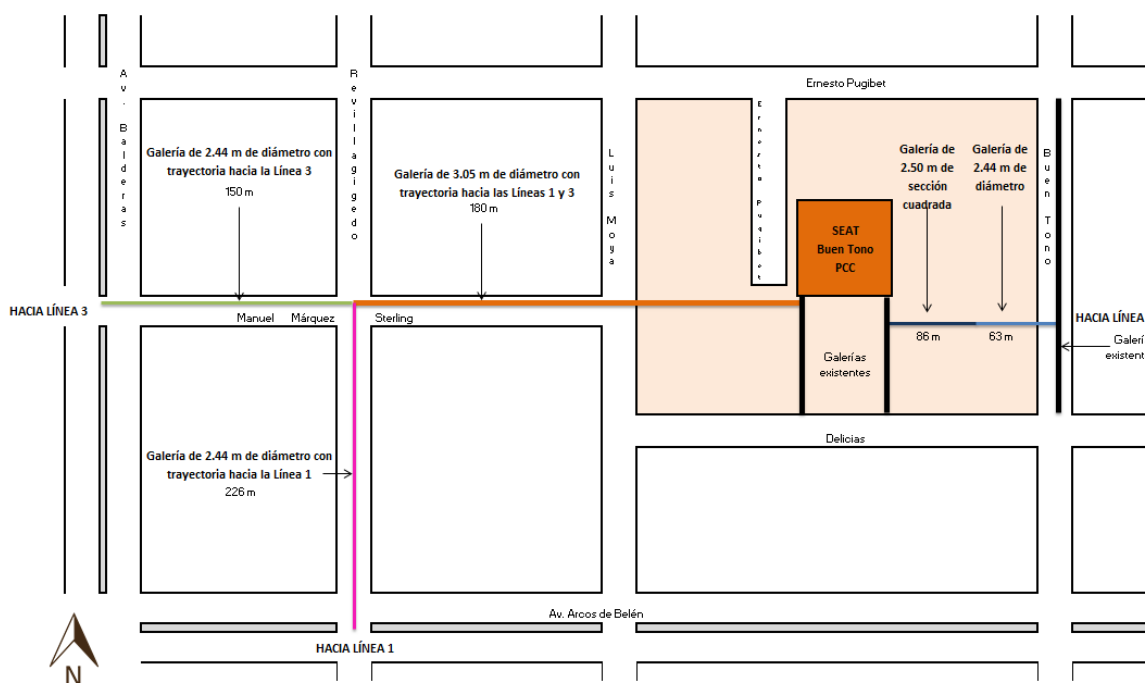
GOBIERNO DE LA CIUDAD DE MÉXICO



Licitación Pública Internacional Número 30102015-002-20

- Las galerías contarán, en todos los casos, con un piso de concreto, así como instalaciones de alumbrado y drenaje. En estas galerías, cuando se inicie la modernización de la SEAT Buen Tono se programará la colocación de postes para instalar las charolas que alojarán el cable nuevo de 15,000 Volts.

Trayectorias del proyecto para las salidas de los cables de 15 kV de la SEAT Buen Tono hacia las Líneas 1, 2 y 3.





GOBIERNO DE LA
CIUDAD DE MÉXICO



Licitación Pública Internacional Número 30102015-002-20

Documento 3.2. [Omitido Intencionalmente]



GOBIERNO DE LA
CIUDAD DE MÉXICO



Licitación Pública Internacional Número 30102015-002-20

Documento 3.3. Condiciones generales de ejecución de los trabajos

OBJETIVO

Hacer del conocimiento del Licitante las consideraciones generales, en materia de construcción, requeridas para integrar su oferta, y los requisitos que formarán parte de las obligaciones contractuales que tendrá en caso de resultar seleccionado. Al elaborar y presentar su propuesta debe tomar en cuenta todo lo requerido para la prestación de los servicios a presupuestar, de acuerdo con lo indicado en el presente Anexo Técnico.

En su propuesta y para el caso de resultar ganador de la licitación en la que participa, el Licitante deberá siempre considerar que será el único responsable de la prestación de los servicios en los términos del contrato respectivo y deberá sujetarse a todos los reglamentos, normas técnicas y ordenamientos de las autoridades competentes en materia de construcción, seguridad, protección del medio ambiente y uso de la vía pública, así como las disposiciones establecidas al efecto por el STC. Las responsabilidades y los daños y perjuicios que resulten a terceros por su inobservancia, serán a cargo del Prestador.

ORGANIZACIÓN DE LA EMPRESA

Personal

El Licitante ~~ganador~~ **Ganador** se organizará para la ejecución del servicio, considerando que deberá atender con su respectivo seguimiento, físicamente todas y cada una de las obras e instalaciones y a su vez cubrir todas las funciones y obligaciones relacionadas con cada especialidad, asignando personal que esté debidamente capacitado y con la experiencia comprobada para el cabal cumplimiento de la responsabilidad asignada.

Asimismo, está obligado a acreditar que su personal cuenta con la capacidad y experiencia suficientes, misma que debe ser previamente demostrada para cualquier efecto.

En el contexto de estas bases, considerando la magnitud y naturaleza de lo que se pretende realizar, se requiere que **el Licitante** contemple las siguientes áreas, mismas que deben quedar bajo responsabilidad de personal debidamente capacitado, con experiencia suficiente y debidamente acreditado por **el Prestador**

- a) Personal que tendrá bajo su responsabilidad la construcción de la obra: Directores, Jefe de Superintendente, Superintendente, Jefe de Obra, Jefe de frente o su equivalente, según su organización particular.
- b) Personal de Residencia de Construcción.
- c) Control integral de la calidad en todas las etapas del PPS
- d) Certificación de calidad (incluyendo laboratorios, servicios, y demás actividades relacionadas con este punto).
- e) Control de programas, avances programático-presupuestales, y en general para atender los requerimientos de información que lleguen a presentarse. Obras inducidas.



GOBIERNO DE LA
CIUDAD DE MÉXICO



Licitación Pública Internacional Número 30102015-002-20

- f) La atención referente al Impacto Ambiental que genere la construcción de la obra.
- g) Las actividades de apoyo correspondientes a los levantamientos arqueológicos, históricos.
- h) Área de vigilancia interna y externa de la obra y de atención de afectados por el proceso de construcción de la obra.
- i) Un área específica para la vigilancia, protección y atención de los daños a edificaciones y las afectaciones a los establecimientos comerciales en su caso.
- j) Un área específica para la vigilancia, protección y atención de la seguridad del público y vecinos de la obra.
- k) Un área específica para la Seguridad Industrial e Higiene.
- l) Un área específica para las Adquisiciones de materiales nacionales e internacionales (si los hubiera).

También deberán tomar en cuenta los requerimientos de información oportuna y suficiente que demande el **STC**.

Previo al inicio de la prestación del servicio, se presentará el organigrama de la empresa, y su manual de operaciones, anexando la documentación en la que se haga constar que el personal asignado tiene la capacidad y la experiencia para el desarrollo de las actividades directivas, técnicas y operativas. Por lo que los mismos están obligados a conocer en todas sus partes, las bases y términos de referencia de esta licitación, así como las normas aplicables en la materia que reglamentan el contrato del proyecto de prestación de servicios que estará a su cargo, y lo necesario para el correcto desempeño de sus funciones de manera conjunta con la capacidad y experiencia para el cumplimiento de sus obligaciones.

Manual de Operación

El Licitante ~~ganador~~ Ganador integrará un documento en donde se establezca responsabilidad de cada una de las áreas que integran su organización, señalando de igual forma la coordinación que existirá entre ellos, los procedimientos de trabajo, y las actividades que tendrán que ejecutarse para el desarrollo de este proyecto de prestación de servicios, de acuerdo con las Normas y Reglamentos de construcción vigentes y aplicables para el efecto.

Instalaciones de la empresa

El Licitante debe considerar en su oferta que no podrá disponer de espacios públicos fuera del confinamiento de la obra para alojar sus instalaciones y por lo tanto deberá disponer de inmuebles o terrenos particulares para instalar oficinas administrativas, oficinas técnicas, almacenes, talleres, patios de maquinaria y otras instalaciones y deberá vigilar que el comportamiento de su personal no genere problemas al **STCSTC**, **a excepción del área disponible en los Talleres Zaragoza, de acuerdo con lo indicado en el presente Anexo Técnico.**

Los comedores de obra que instale **el Licitante** para servicio de los trabajadores deberán estar permanentemente limpios, iluminados, y en general con las condiciones de higiene y seguridad que establece la normatividad correspondiente.



GOBIERNO DE LA
CIUDAD DE MÉXICO



Licitación Pública Internacional Número 30102015-002-20

El **Licitante** debe considerar en su propuesta que será su responsabilidad la gestión y el costo para dotar de los servicios que requiera la obra y sus instalaciones en lo correspondiente a: abastecimiento de agua, suministros de energía eléctrica, conexiones de drenaje, servicio telefónico y otras instalaciones.

PERMISOS, LICENCIAS, AUTORIZACIONES Y TRÁMITES

Se deberá considerar que el Licitante ~~ganador~~ Ganador será el responsable de gestionar toda clase de permisos, licencias, autorizaciones y trámites similares en materia de Impacto Ambiental que en cumplimiento a la normatividad vigente sea necesario llevar a cabo.

Antes de iniciar ~~un programa de obra~~ cualesquier actividad relacionada con la prestación de los Servicios, el Licitante ~~ganador~~ Ganador, verificará que cuenta con todas la autorizaciones y avisará oportunamente al ~~STCSTC~~ STC sus inicios de actividades para revisar y resolver previamente la problemática inducida por interferencia con el tránsito vehicular, circulación peatonal y funcionamiento de oficinas, negocios y establecimientos del entorno.

Se reitera que es obligación del Licitante ~~ganador~~ Ganador la tramitología y costos de todo tipo de licencias, permisos, autorizaciones, estudios en materia de Impacto Ambiental y todo trámite que se requiera para el cumplimiento de la normatividad aplicable debiendo informar al ~~STCSTC~~ STC, sobre el avance de su obtención y/o la problemática que se observe en la gestión de los mismos.

SEGUIMIENTO DE PROGRAMAS

Entre el Licitante, el ~~STCSTC y la supervisión~~ STC y el Supervisor PPS establecerán revisiones semanales, de los avances de los trabajos relacionados, en su caso.

Se instituirán los recorridos de verificación necesarios a la zona de obras para vigilar que se acaten y cumplan las disposiciones establecidas en la licitación y en las normas legales aplicables para la dirección, control y vigilancia del avance de las obras con periodicidad variable, con la participación de las representaciones del **STC**, los representantes del **Licitante** y la supervisión.

La vigilancia, el control de obra y en general la administración del contrato, se ajustará a lo establecido en la normatividad aplicable en materia de construcción para la obra.

Para efectos de los controles del avance físico ~~de la obra, en todo durante el término del programa de obra del Proyecto.~~, el personal del **STC**, y/o ~~la Supervisión~~ el Supervisor PPS verificarán el reporte diario, semanal, quincenal y mensual del desarrollo de los trabajos conciliado con la contratista.

SUPERVISIÓN Y COMUNICACIÓN CON EL LICITANTE

- a) La vigilancia y supervisión durante el desarrollo del proyecto, la efectuará los representantes del **STC**, apeándose a lo dispuesto en estas bases y demás normatividad aplicable.



GOBIERNO DE LA
CIUDAD DE MÉXICO



Licitación Pública Internacional Número 30102015-002-20

- b) Durante la ejecución de los trabajos, **el Licitante** estará sujeto a la supervisión permanente el representante del **STC**, la cual se realizará a partir del inicio de la construcción hasta su total conclusión.
- c) **el Licitante** está obligado a prestar las facilidades necesarias a través de su personal técnico para proporcionar la información que se requiera para la supervisión y control de los servicios contratados.
- d) **el Licitante** reportará anticipadamente a representación del **STC** el inicio de cualquier actividad,

RESPONSABILIDAD Y DESEMPEÑO TÉCNICO

Es responsabilidad del **Licitante** prestar sus servicios de conformidad con las siguientes condiciones:

- a) Técnicas: aplicando siempre las mejores técnicas de la Ingeniería, de acuerdo a un nivel de competencia profesional, conforme a las Normas Oficiales Mexicanas y de otras Leyes, normas y disposiciones vigentes aplicables en el período de ejecución del contrato.
- b) Éticas: Durante el proceso de licitación y ejecución del contrato se deberán conducir con ética profesional. **El Licitante** tendrá responsabilidad profesional por casos de negligencia, error u omisión involuntaria en su desempeño, o como resultado de sus trabajos.
- c) **El Licitante** deberá contratar personal permanente para la vigilancia y protección de la obra durante la ejecución de los trabajos.
- d) Las instrucciones de trabajo operativo que emitan por **STC** serán proporcionadas a los responsables legalmente acreditados por **el Licitante** los cuales estarán de manera permanente en los sitios de trabajo.
- e) Será obligación de los responsables de la obra conocer, resolver e informar oportunamente al **STC** sobre los problemas que pudieran obstaculizar su trabajo, sin detrimento de la calidad del servicio contratado.
- f) Durante todo el proceso de la obra, los sitios de trabajo deberán de permanecer limpios considerando la naturaleza de los trabajos, la recolección, acopio de basura, cascajo o cualquier material de desperdicio de construcción, por cualquier medio (manual o mecánico) la efectuará **el Licitante** desde el inicio del servicio y hasta su terminación total, así como el retiro fuera de la misma al tiro autorizado por la SEDEMA. Para el traslado de los acarreos, el transporte a utilizar deberá cubrir con lona la caja cargada como lo marca el Reglamento de Tránsito vigente para la Ciudad de México y acatando las disposiciones del Reglamento de Construcciones del Distrito Federal y los términos que para el efecto se señalen en el resolutivo ambiental correspondiente.
- g) Durante la ejecución de la obra **el Licitante** será responsable que sus camiones transiten por las vialidades autorizadas, así como responsable del bacheo permanente de vialidades afectadas por las obras y a efecto de evitar el tránsito de camiones por vialidades no autorizadas.
- h) **El Licitante** deberá colocar el alumbrado provisional en caso necesario durante la ejecución de la obra, siendo el material recuperable a su favor.



GOBIERNO DE LA
CIUDAD DE MÉXICO



Licitación Pública Internacional Número 30102015-002-20

SEGURIDAD VIAL

El Prestador del Servicio contará con personal para las labores de seguridad y protección vial para los ciudadanos y sus bienes, considerándolo dentro de su propuesta.

Estarán uniformados con overol amarillo, botas tipo industrial, casco amarillo y equipado como lo marca el MANUAL DE DISPOSITIVOS PARA CONTROL DE TRÁNSITO EN ZONAS URBANAS Y SUBURBANAS de la SEMOVI (antes SETRAVI)

Desvíos de tránsito por obra

El contratista será responsable de realizar los bandeos y desvíos de tránsito vehicular que se requieran durante la construcción, para lo cual deberá coordinarse con el **STC** y entregar el programa de cierres parciales de vialidades y desvíos para tramitar ante la Dependencia correspondiente su autorización.

Es responsabilidad del Licitante Ganador dar mantenimiento a las vialidades de la zona por donde circulen sus vehículos y/o proveedores.

No se permitirá el cierre de ninguna avenida o calle sin autorización de la autoridad correspondiente, así mismo los trabajos podrán ser nocturnos según lo disponga las autoridades correspondientes.

Colocarán los dispositivos para protección de la obra, tomando como base el proyecto y apegándose estrictamente al MANUAL DE DISPOSITIVOS PARA EL CONTROL DE TRÁNSITO EN ZONAS URBANAS Y SUBURBANAS, de la SEMOVI (antes SETRAVI) El señalamiento nocturno será luminoso, centelleante, constante y suficiente, apegándose a lo dispuesto en el manual mencionado.

Para la preparación del sitio de realización de los trabajos en todos los casos se deberá señalar el área de trabajo por medio de elementos físicos de protección y seguridad dentro y especialmente fuera de la obra para evitar molestias a terceros.

En todo caso **el Licitante** estará obligado a prestar las facilidades necesarias a través de su personal técnico para proporcionar la información que se requiera para la supervisión y control de los trabajos contratados.

En todo caso **el Licitante** reportará anticipadamente al personal del **STC**, y/o a la Supervisión, el inicio de cualquier actividad, para que hagan la verificación del desarrollo de los trabajos, su cumplimiento y/o el incumplimiento que se llegase a suscitar, no se autorizará la ejecución de alguna actividad que no cuente con el aviso previo.

PROGRAMAS

Acorde con lo establecido, su propuesta técnica la Empresa seleccionada presentará al **STC**, los programas detallados de cada obra o parte de la misma, según se considere necesario, suficientemente detallados y desglosados para su control y seguimiento de todas las fases del proyecto.



GOBIERNO DE LA
CIUDAD DE MÉXICO



Licitación Pública Internacional Número 30102015-002-20

Se establecerá la evaluación de avance del servicio revisando lo correspondiente al estudio previo y proyectos en las reuniones semanales lo correspondiente a Construcción en las reuniones-recorrido que se llevarán a cabo semanalmente en las obras.

En estas reuniones se levantarán las minutas correspondientes y ambas partes, se obligarán a resolver la problemática que les corresponde para que el avance de la obra sea el indicado en los programas.

Para la ejecución de los trabajos dentro del cajón la Línea 1 del Metro el Licitante ~~tomará~~ tomara como base para la elaboración de su Propuesta el cierre parcial de la Línea tal y como se describe en el ~~cronograma general~~ Cronograma General del proyecto contenido en el Anexo II de estas Bases.

Durante los demás meses deberá considerar la ejecución de los trabajos en horario de libranza que corresponde a las noches de domingo, lunes, martes, miércoles y jueves un horario de 1:00 horas a 4:00 horas, viernes de 1:00 horas a 5:00 horas y sábado de 1:00 horas a 6:00 horas.

ECOLOGÍA

El Licitante elaborará el **plan de manejo de residuos**, lo presentará ante las autoridades competentes y gestionará la emisión del resolutivo en la materia.

Además de lo anterior, al integrar su propuesta deberá considerar: que deberá pagar todo tipo de derechos y obligaciones derivadas de la obtención del resolutivo; que debe integrar en su organización personal capacitado y experimentado para dar seguimiento al cumplimiento del resolutivo.

OBRAS INDUCIDAS

Los Concursantes deberán considerar en sus propuestas:

- a) Que queda bajo su responsabilidad incluyendo los costos: los estudios, proyectos, trámites y ejecuciones de las obras para la liberación de las interferencias que afecten la ejecución de la obra, en apego a los procedimientos y normatividad aplicables que deben ser conocidos por su personal técnico y profesional.
- b) Que a partir de los proyectos recibidos, llevar a cabo los trabajos de vigilancia, protección, señalización, reubicación, restitución, retiro, construcción, reconexión, de las obras inducidas por la construcción de las obras objeto del servicio solicitado.
- c) Deberá prever los casos en los que las empresas propietarias u organismos operadores por su normatividad, sean los únicos autorizados para vigilar, proteger, señalar, reubicar, restituir o retirar sus instalaciones; por lo que deberá establecer una estrecha coordinación con ellos para se realicen los proyectos y ejecuten los trabajos que logren la liberación de la obra tomándose en cuenta estos procedimientos y su duración en los programas generales de la obra, considerando además cuando así se necesite, cubrir los costos que los trabajos generen.
- d) El Licitante ~~ganador~~ Ganador deberá considerar que las obras que llegase a realizar para la liberación de la construcción, son propiedad de las dependencias o empresas que por su naturaleza jurídica o relación contractual les corresponda, o bien, de los organismos operadores o del propio STC, según sea el caso y deberá realizar, una vez terminada, la



GOBIERNO DE LA
CIUDAD DE MÉXICO



Licitación Pública Internacional Número 30102015-002-20

entrega de las mismas a satisfacción de sus propietarios u operadores, levantando el acta respectiva.

- e) **El Licitante** deberá observar todas las recomendaciones que hagan las dependencias o empresas que por su naturaleza jurídica o relación contractual les corresponda, o bien, de los organismos operadores o del propio **STC**, para preservar la integridad de las instalaciones que por cualquier razón no convenga su reubicación y sea posible ejecutar, sin reubicarlos y sea necesario proteger durante el proceso constructivo de la obra, quedando bajo su responsabilidad.
- f) En forma enunciativa pero no limitativa se relacionarán las principales interferencias: red telefónica, red de comunicación en general, entre otros, incluyendo las obras provisionales requeridas, desvíos de tránsito, señalizaciones de desvíos y otras actividades.

BANCOS DE TIRO

De acuerdo a la Legislación aplicable, el Resolutivo en Materia de Ecología establecerá los Bancos para Tiro de material producto de los procesos constructivos. (Excavaciones, demoliciones, balasto, etc.). En caso contrario el Licitante gestionará la autorización de los Bancos de tiro.

En cualquier caso el Licitante deberá gestionar y pagar los derechos o gastos necesarios para disponer de los Bancos de Tiro de material producto de los procesos constructivos.

El Licitante deberá pagar el costo de cargas, acarreos, descargas y acomodo del material en bancos. Todo lo anterior debe considerarse al integrar su Propuesta.

SEGURIDAD E HIGIENE

El Licitante deberá considerar en su oferta lo correspondiente para dar cumplimiento a lo establecido en las NOM-031/2-STPS-2005; NOM-017-STPS-2001; NOM-113-STPS-1994; NOM-115-STPS-1994; NOM-017-STPS-2001; NOM-116-STPS-1994; NOM-002-STPS-1993; NOM-004-STPS-1993; NOM-006-STPS-1993 en materia del trabajo, protección civil y las demás aplicables relacionadas con la seguridad e higiene del personal propio y de terceros, de instalaciones, equipos fijos, equipos móviles, materiales, personal, y todo aquello que tenga que contemplarse en este rubro, contemplando los costos y la organización correspondiente.

En forma reiterativa, a lo establecido en la normatividad correspondiente: se particulariza:

- Actuar preventivamente para evitar incendios en la zona de trabajo, incluyendo obras, campamentos y edificaciones auxiliares.
- el Licitante ~~ganador~~ Ganador será responsable de los accidentes que ocurran a su personal, al personal de supervisión, al personal del **STC** y visitas autorizadas que en ejercicio de su función ocurra como consecuencia de negligencia o descuido de su parte.
- Se colocarán pasamanos rígidos en:
 - a) Todas las escaleras
 - b) Andamios
 - c) Pasarelas



GOBIERNO DE LA
CIUDAD DE MÉXICO



Licitación Pública Internacional Número 30102015-002-20

- d) En lugares elevados
- e) Bordes
- f) Cortes
- g) Accesos
- Todo el personal dentro de la obra deber portar casco de seguridad, chalecos y botas dieléctricas o será invitado a retirarse y de ser renuente, previa identificación, advertirle que permanece bajo su riesgo.
- Las áreas de trabajo y circulación deben estar limpias, libres de basura y desperdicios, en condiciones seguras para maniobra y circulación de los trabajadores, teniendo especial cuidado con tropezones, y obstrucciones.
- Todas las áreas de trabajo deben estar bien iluminadas
- Las instalaciones eléctricas para construcción no deben presentar riesgo para la seguridad de los trabajadores y de la obra.
- Los equipos móviles “El Contratista” deberán alarmas de reversa y bocinas para llamar la atención de las personas en caso de situaciones de riesgo.
- Cuando los vehículos y el equipo móvil requerirán luces delanteras, traseras e intermitentes.

SEGURIDAD DEL PÚBLICO

Al integrar su oferta, **el Licitante** debe incluir lo necesario para dar cumplimiento a las disposiciones reglamentarias aplicables y además considerar que quedará bajo su responsabilidad y costo lo correspondiente a:

- a) Se requiere confinar con una barda de lámina la zona de obra. Barda que debe estar siempre bien alineada, vertical y limpia, continua “sin chimuelos”
- b) Debe mantener iluminada la obra de tal forma que no se generen condiciones de inseguridad.
- c) Debe estudiar los movimientos peatonales locales y dejar los corredores necesarios debidamente confinados con pisos de madera, con barandales seguros, iluminados, siempre limpios. Colocando el señalamiento para inducir su utilización y evitar que los peatones invadan la obra.
- d) Debe considerar en su estructura los cuerpos de seguridad necesarios con personal preparado y experimentado, integrados por:
 - Coordinador General de seguridad con experiencia
 - Coordinador de Grupo con experiencia
 - Personal de Seguridad con experiencia
- e) La vigilancia y servicio de seguridad se brindará durante las 24 horas.
- f) Deberá contar barreras, “boyas”, cinta, tableros, pintura, y materia para confinar complementariamente las bardas, toda la obra, y para atender cualquier emergencia derivada de la construcción.
- g) Que tanto la zona de obra como las áreas exteriores a la misma deben estar bien señaladas (con señales luminosas) de acuerdo con las normas aplicables, iluminadas, limpias y seguras.
- h) El personal de seguridad debe ser suficiente para dar cumplimiento a todo lo establecido anteriormente, contemplando sus bandereros para manejo del tráfico, orientación y protección de peatones, auxilio y atención de incidentes, y protección de visitas.
- i) Los cuerpos de seguridad para el público deben estar debidamente equipados con todo lo necesario para el correcto desempeño de sus funciones.



GOBIERNO DE LA
CIUDAD DE MÉXICO



Licitación Pública Internacional Número 30102015-002-20

- j) El personal de seguridad debe estar bien uniformado, con overol, chaleco de material de color contrastante y elementos reflejantes, casco en buen estado, lámpara sorda, silbato de baquelita y bandera reflejante.
- k) Las banquetas estarán libres de obstrucciones, para permitir una visión clara de las instalaciones y el tráfico.
- l) El alumbrado en la banqueta será suficiente para proteger al público de los accesos a la obra.

OBRAS PROVISIONALES

En caso de que por cualquier circunstancia se requieran construir obras provisionales en base a lo señalado en el Reglamento de Construcciones se deberá, según la magnitud de dicha obra, diseñar y calcular estructuralmente elaborar su proyecto someterlo a consideración del **STC**, considerando que sean seguras y no presenten ningún riesgo para los trabajadores o para el público general además de que al final de los trabajos deberán restituirse a las condiciones originales.

Estas obras se considerarán como obras inducidas y consecuentemente le aplica todo lo correspondiente para ellas.

SERVICIOS Y SUMINISTROS QUE PROPORCIONA EL GOBIERNO DE LA CIUDAD DE MÉXICO A TRAVÉS DEL SISTEMA TRANSPORTE COLECTIVO.

El **STC** solo proporcionará los materiales estipulados en el apartado relativo al Servicio de Vías.

El Licitante ~~ganador~~ Ganador debe considerar que está bajo su responsabilidad y costo todo lo necesario para desarrollar el servicio. En forma enunciativa pero no limitativa se menciona: Estudios, pagos de derechos, pago de impuestos, pago de aranceles, costos de materiales, maquinaria, mano de obra, todo tipo de costos indirectos, servicios de consultoría, costos de tramitologías, materiales, personal, maquinaria, tecnología, uso de patentes, ingenierías, instalaciones, transportes, todo se incluirá en el costo del servicio.

ASPECTOS GENERALES

Al integrar su propuesta los concursantes deberán considerar lo siguiente:

Inspección del sitio para la prestación del Servicio.

Queda bajo responsabilidad de los concursantes inspeccionar cuidadosamente el recorrido del trazo de la Línea 1. Lo mismo debe ocurrir con la organización encargada de desarrollar el proyecto ejecutivo y la construcción.

Conservación de los trabajos hasta la Entrega-Recepción

Al integrar su Propuesta el Licitante debe contemplar que estará bajo su responsabilidad y costo la vigilancia, aseguramiento, conservación y protección de obras y sistemas hasta la Entrega – Recepción al **STC** o en su caso lo indicado en los apartados correspondientes a cada sistema.



GOBIERNO DE LA
CIUDAD DE MÉXICO



Licitación Pública Internacional Número 30102015-002-20

Control de procesos especiales

El Licitante debe contemplar al integrar a su Propuesta la totalidad de costos derivados de procesos especiales como son:

- a) En el caso de proveedores nacionales importantes: Llevar a cabo una investigación de mercado verificando la seriedad, cumplimiento de sus obligaciones, y la calidad de sus productos. Asimismo se deberán revisar la integración de los contratos para que quede establecido lo necesario que garantice la calidad indicada en los planos y especificaciones y que el tiempo de suministro sea el indicado en el programa.
- b) En el caso de los sistemas se debe contemplar que sean sistemas que estén funcionando satisfactoriamente en otras partes, que estén certificados por autoridad competente y establecer en los contratos lo correspondiente a certificación de calidad y control programático – presupuestal. Señalando la obligación del proveedor de dar las facilidades para que el STC verifique la calidad y vigile el cumplimiento de los programas.
- c) Por tanto la organización de la empresa debe contemplar las áreas correspondientes a las adquisiciones nacionales e internacionales con personal debidamente capacitado y experimentado; y por otra parte en su manual de operación integrar los procedimientos para vigilar se atienda adecuadamente todas las fases desde el proyecto, desarrollo de ingeniería, fabricación de prototipos, fabricación de equipos, producción de materiales, transportes, trámites aduanales, y supuesta en obra, tal como se indicó anteriormente.
- d) Y todos los que resulten del proceso de ejecución del proyecto y de la obra.

Planes de aseguramiento de calidad

El Licitante deberá considerar que en el proceso de construcción se obliga a establecer un sistema de administración de calidad de acuerdo a las normas de calidad nacionales NMX-CC, aplicado a las características de este proyecto y considerando los planes de aseguramiento de calidad en materia de:

- Organización General
- Procedimiento de Ejecución
- Documentos para seguimiento y control

Confidencialidad y Propiedad Intelectual

El Licitante tiene estrictamente prohibido divulgar o revelar cualquier información a la que tengan acceso durante el proceso de Licitación y posteriormente en caso de resultar ganador, durante la ejecución de los Servicios.

El STC tendrá el derecho de propiedad industrial y/o intelectual que comprende de manera enunciativa y no limitativa: Derechos de patente, cualquier otro derecho sobre los documentos, equipos, software, y materiales que desarrolle el Licitante para la ejecución del Servicio que se licita.

Capacitación



GOBIERNO DE LA
CIUDAD DE MÉXICO



Licitación Pública Internacional Número 30102015-002-20

Adicionalmente se obliga a la contratista a proporcionar capacitación en la operación y mantenimiento de equipos y accesorios que se deriven de la ejecución de proyecto propuesto.

Pruebas

Además de que el Licitante Ganador deberá efectuar toda clase de pruebas para controlar y verificar la calidad de los materiales, equipos, accesorios, maquinaria, sistemas, y de los elementos que según indique el proyecto, el Licitante Ganador deberá contemplar en su oferta los costos correspondientes a la ingeniería para el diseño de las pruebas, personal especializado y materiales y todo lo necesario para llevar a cabo dichas pruebas.

Por otra parte, deberá considerar en la programación los tiempos correspondientes para la ejecución de las pruebas. El plan de pruebas debe ser aprobado previamente por el Supervisor PPS y el STC tendrá derecho de objeción.

Entrega-Recepción

Para tal efecto el Licitante Ganador debe contemplar en su oferta la obligación y absorber el costo de:

- Integrar toda la información que se requerirá:
 - a) Planos de obra (impresos y en archivo electrónico)
 - b) Especificaciones (Impresas y archivo electrónico)
 - c) Certificaciones
 - d) Protocolos de pruebas
 - e) Catálogos
 - f) Instructivos
 - g) Manuales de operación
 - h) Garantías
 - i) Memorias
 - j) Todo tipo de documentos que se requiera.
 - k) Del tiempo que se requiera para la ejecución de las actividades de la entrega recepción respectiva.
 - l) De la reparación de los vicios ocultos que se generen antes de la entrega recepción de la obra al organismo operador.

- Asimismo, el Prestador está obligado a proporcionar la capacitación al personal que operará el sistema generado por la aplicación del proyecto.