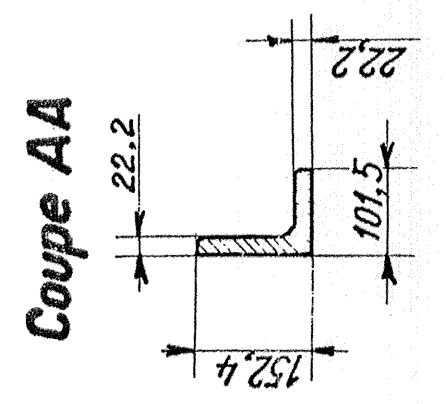
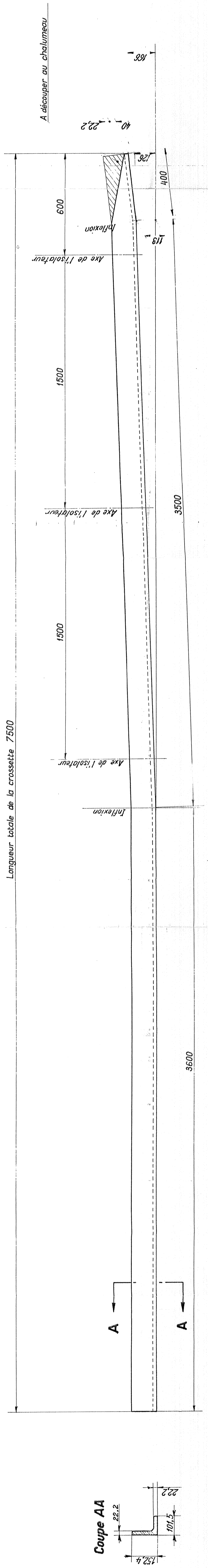
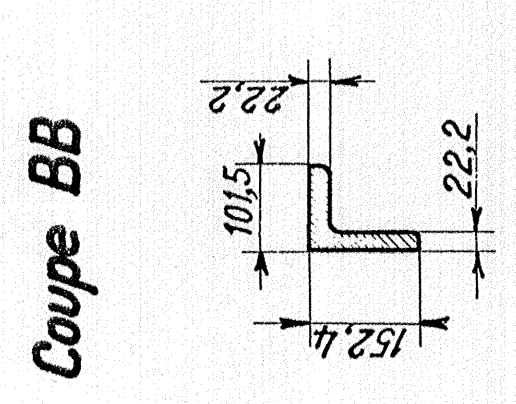
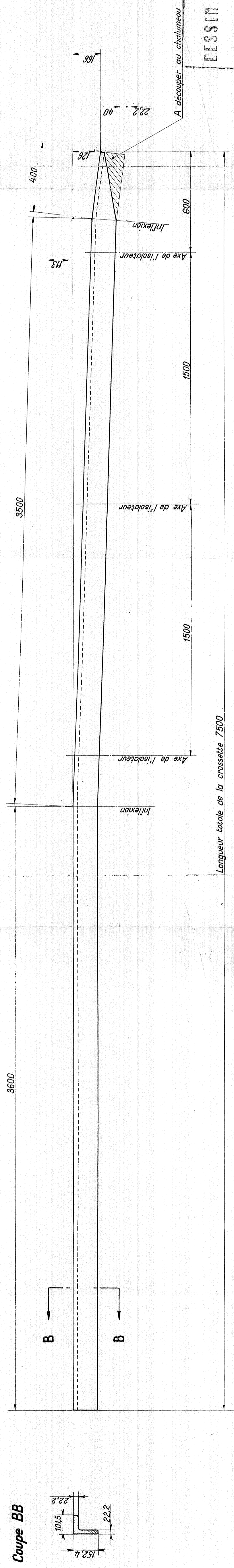


**CROSSETTE DE BARRE DE PRISE DE COURANT DE DROITE**



**CROSSETTE DE BARRE DE PRISE DE COURANT DE GAUCHE**



**DESSIN PROVISOIRE**  
**SUSCEPTIBLE D'ÊTRE MODIFIÉ**

MÉTRO DE MEXICO  
 ATELIERS DE ZARACOZA  
 VOIE DE LAVAGE  
 0,1 CROSSETTES SPÉCIALES D'ALIMENTATION

DATE: 25 JANV. 68  
 DESS. LACOMMODOU  
 VÉRIF. THOUVENOT

L'ingénieur en Chef  
 J. J. J.

I.S.T.M.E.  
 S.O.F.R.E.T.U. S.G.T.E.  
**TV 289**

MODIFICATIONS