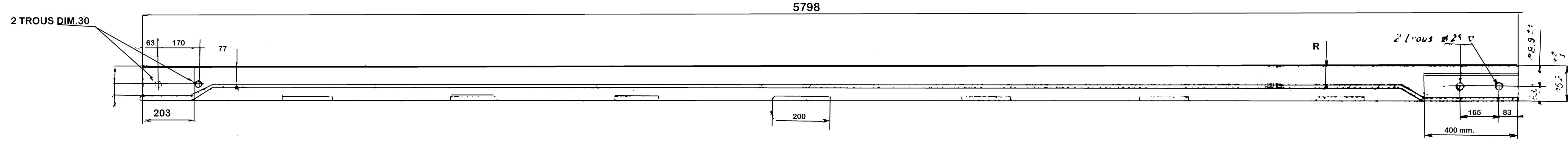
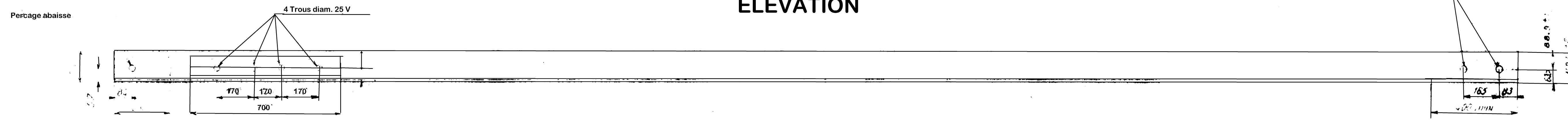


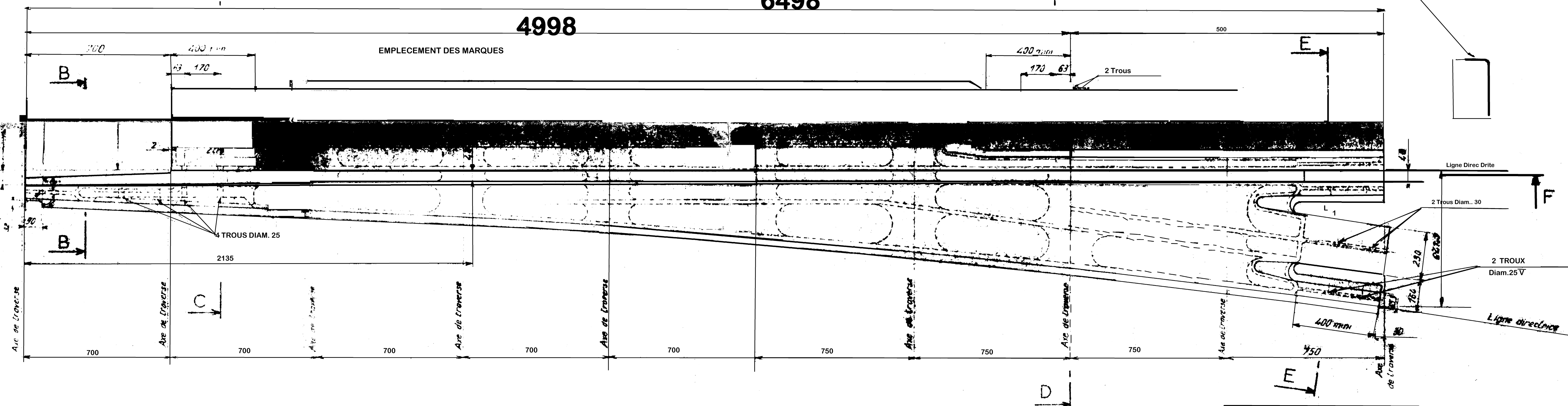
# COUPE FF



## ELEVATION

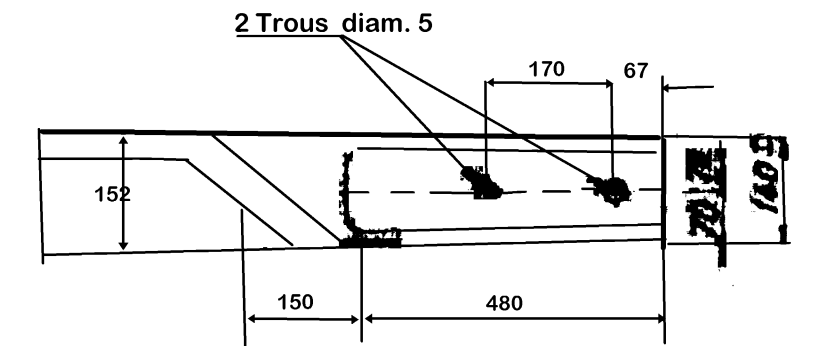


## PLAN 6498

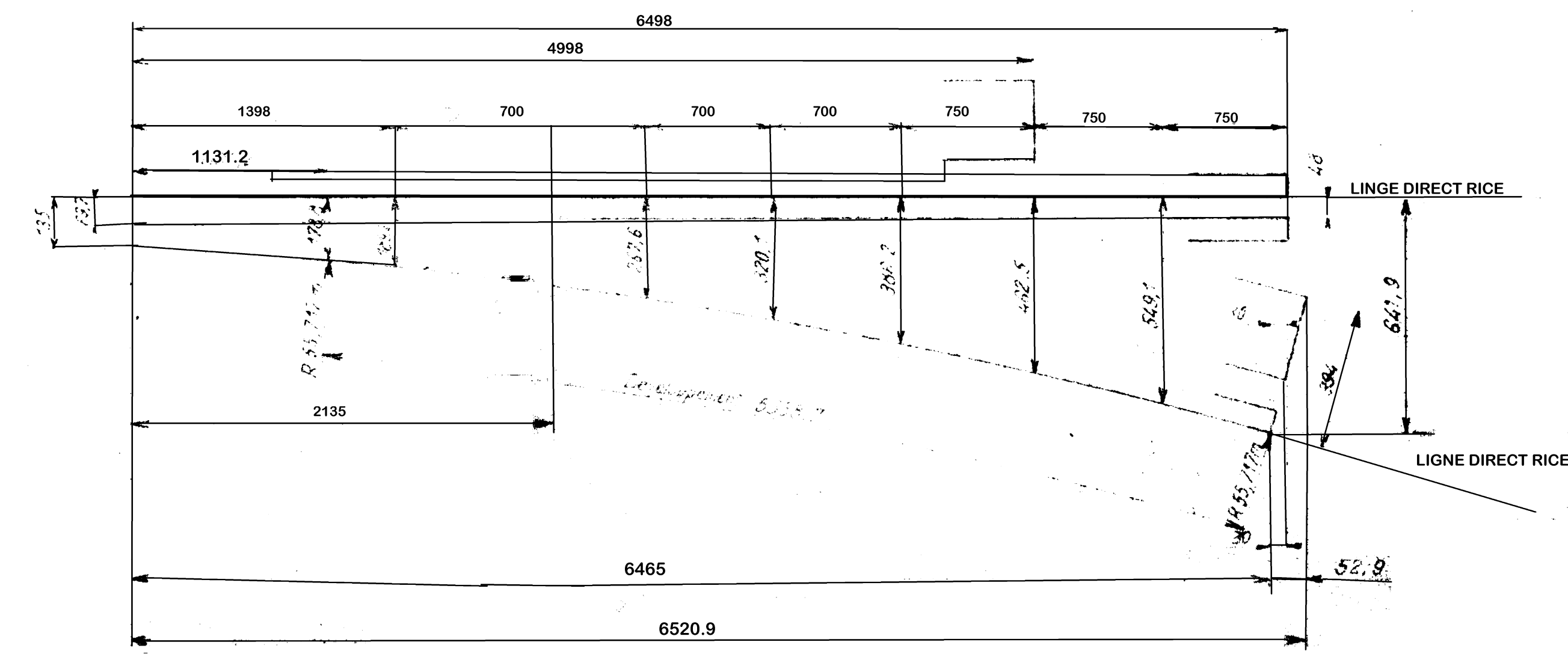


Surface: a réserver a usiner (au charçx de line aprise) pour pose d'un revetement isolament

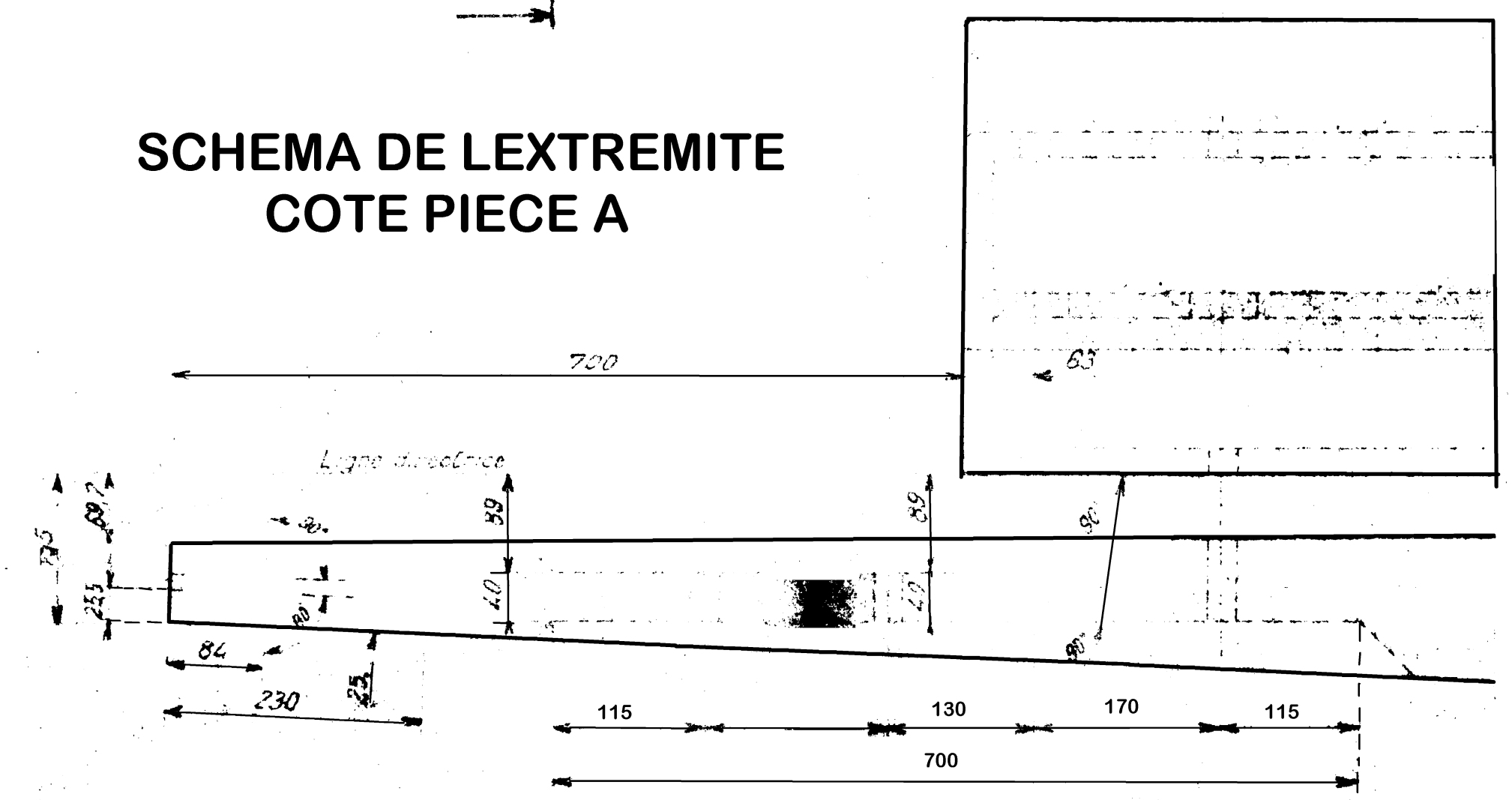
## COUPE G\_G



## SCHEMA DE LINES DIRECTRICES



## SCHEMA DE LEXTREMITE COTE PICE A



BASSIN PROVISIONNE  
SUSCRIPTIF D'UNE MODIFIE

METRO DE MEXICO		BRACHEMENT TG 020A DROITE	
PISTE DIAGONALE TALON DE LA PICE A		PIECE B	
SOFRETU		S.G.T.E	
TV 173			

Le matériel sera livré en deux lots.  
Le matériel normal du matériel roulant équipé de pneumatiques de type "pneumatiques de type".  
Le matériel exceptionnel de ce même matériel roulant sera livré en deux lots de pneumatiques de type "pneumatiques de type".  
Sur le matériel de voie, le guidage est assuré par les montants des roues de service.  
Les pneumatiques de type "pneumatiques de type" sont prévus pour les deux cas, en même temps que les montants, la pose et le montage des pneumatiques et des roues par rapport à la surface de roulement et les lignes directrices.  
D'autres renseignements.  
Le matériel sera livré en deux lots.  
Les dimensions et la position de toutes les parties assurant le roulement et le guidage et les montants des roues de service, le montage et le déplacement corrects de la voie.  
La pose et l'entretien du matériel doivent satisfaire aux prescriptions de la norme technique N° 1 et de la norme N° 2 et du complément N° 3 de la norme N° 1.  
Le matériel caractérisant la pièce sera B Tg 0.80 - D.  
Les coupes se reporter au dessin TV 174.  
Le matériel sera livré en deux lots.