

SISTEMA
DE TRANSPORTE
COLECTIVO

FICHA DE INSPECCION DE CONTROL DE CALIDAD

FICHA VARIOS REV.: 1
FECHA DE EMISION: 05-OCTUBRE-2004

DESCRIPCION DE LA PIEZA :

NOMBRE DE LA PIEZA O PRODUCTO: TUERCA HL PARA PERNO TIRAFONDO
4102683,4103970

No. DE PLANOS : 94-VI. 17-501000-III-08-22P MOD 0 94-VI. 17-501000 III-08-22P MOD 1

CRITERIOS DE INSPECCION :

NORMAS DE MUESTREO : NMX-Z-12-03-1987

NIVEL DE INSPECCION : SIMPLE NORMAL NIVEL II

CLASIFICACION DE DEFECTOS : NIVEL DE CALIDAD ACEPTABLE (AQL/NCA)

DEFECTOS CRITICOS (C) : 1.0

DEFECTOS MAYORES (M) : 2.5

DEFECTOS MENORES (m) : 10.0

REVISIONES:

No.	FECHA	DESCRIPCION	APROBO	OBSERVACIONES
1	05-10-04	SE ANEXA CODIGO 4103970	SCHMERSV	

AUTORIZARON

ING. CARLOS ALTAMIRANO PIOLLE
GERENTE DE INSTALACIONES FIJAS

ING. MARCO ANTONIO GUZMAN CRUZ
GERENTE DE INGENIERIA Y NUEVOS PROYECTOS

HOJA 1 DE 3

FICHA DE INSPECCION DE CONTROL DE CALIDAD

NOMBRE DE LA PIEZA: TUERCA HL PARA PERNO TIRAFONDO

No. DE CODIGO : 4102683.4103970

FECHA DE EMISION: 05-OCTUBRE-2004

REVISION No.: 1

REQUISITOS DE INSPECCION:

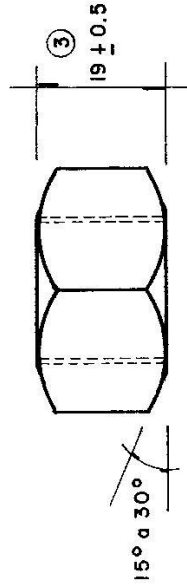
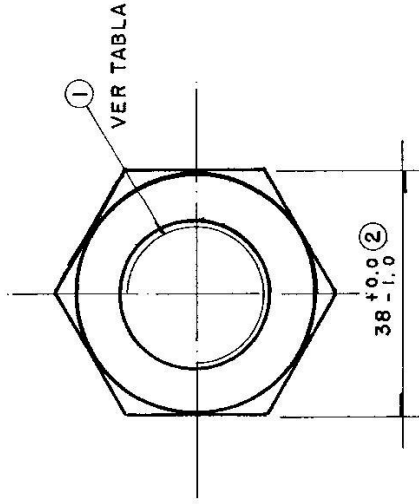
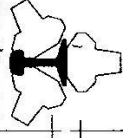
No.	CARACTERISTICAS GEOMETRICAS	CLASE DE DEFECTO	NORMAS Y/O ESPECIFICACIONES
1	VER TABLA.	C	SISTEMA ISO
2	DISTANCIA ENTRE CARAS 38+0.0/-1.0 mm	M	SISTEMA ISO
3	DISTANCIA DE 19±0.5 mm.	m	SISTEMA ISO
No.	CARACTERISTICAS DEL MATERIAL	CLASE DE DEFECTO	NORMAS Y/O ESPECIFICACIONES
1	MATERIAL: ACERO 1035-1045	C	SAE J403f
2	RECUBRIMIENTO SUPERFICIAL: TROPICALIZADO	M	-----
No.	CARACTERISTICAS PARTICULARES	CLASE DE DEFECTO	NORMAS Y/O ESPECIFICACIONES
1	PRUEBA DE MONTAJE	C	-----
	LAS PROBETAS PARA LOS ENSAYOS SERAN EXTRAIDAS DE MUESTRAS FISICAS..	-----	-----

AUTORIZARON

ING. CARLOS ALTAMIRANO PIOLLE
 GERENTE DE INSTALACIONES FIJAS

ING. MARCO ANTONIO GUZMAN CRUZ
 GERENTE DE INGENIERIA Y NUEVOS
 PROYECTOS

MATERIAL DE VIAS



CODIGO		COTA I	PLANO	
4102683	M-18x2.5mm 6g	94-VI.17-501000-III-08-22	MOD. 0	HL-18
4103970	M-22x2.5mm 6g	94-VI.17-501000-III-08-22	MOD. I	HL-22

EQUIPO : DURMIENTE DE CONCRETO

		SISTEMA DE TRANSPORTE COLECTIVO		SUBCOMITE DE HOMOLOGACION DE MATERIALES, EQUIPOS Y REFACCIONES DEL SISTEMA VIAS	
		TUERCAS HL PARA PERNO TIRAFONDO			
ESCALA S/E	COTAS mm.	FECHA OCT/04	REVISO ING. JRP/AVT	APROBO SCHMERSV	
DIBUJO G.R.A.	NORMAS ISO, SAE		MATERIALES ACERO SAE 1035 -- 1045		
No. DE CODIFICACION STC	VER TABLA	No. DE PLANO DE CONJUNTO			
No. DE PLANO DE DETALLE	VER TABLA	REFERENCIA			

RECUBRIMIENTO SUPERFICIAL TROPICALIZADO.