

SISTEMA
DE TRANSPORTE
COLECTIVO

FICHA DE INSPECCION DE CONTROL DE CALIDAD

No. DE CODIGO: 4103370 REV.: 0
FECHA DE EMISION: 20 - JUNIO - 1997

DESCRIPCION DE LA PIEZA :

NOMBRE DE LA PIEZA O PRODUCTO: ROLDANA METALICA L16N

No. DE PLANOS : 80-VL17-000-III-65-2601-P (PLANO DE DETALLE)

CRITERIOS DE INSPECCION :

NORMAS DE MUESTREO : SIMPLE SEGUN NOM-Z-12-03

NIVEL DE INSPECCION : NORMAL NIVEL II

CLASIFICACION DE DEFECTOS : NIVEL ACEPTABLE DE CALIDAD (AQL)

DEFECTOS CRITICOS (C) : 1.0


DEFECTOS MAYORES (M) : 2.5


DEFECTOS MENORES (m) : 10.0

REVISIONES:

No.	FECHA	DESCRIPCION	APROBO	OBSERVACIONES

AUTORIZARON


ING. JAVIER F. ORTEGA AVILA
GERENTE DE INSTALACIONES FIJAS


ING. BALTASAR CHAVEZ ESPINO
GERENTE DE INGENIERIA Y DESARROLLO

FICHA DE INSPECCION DE CONTROL DE CALIDAD

NOMBRE DE LA PIEZA: ROLDANA METALICA L16N

No. DE CODIGO: 4103370


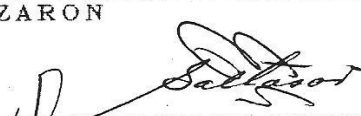
FECHA DE EMISION: 20-JUNIO-1997

REVISION No.: 0

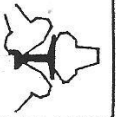
REQUISITOS DE INSPECCION :

No.	CARACTERISTICAS GEOMETRICAS	CLASE DE DEFECTO	NORMAS Y/O ESPECIFICACIONES
1	DIAMETRO DE 18 ± 0.2 mm.	M	SISTEMA ISO
2	DIAMETRO DE 40 ± 0.3 mm.	m	SISTEMA ISO
3	ESPESOR DE 3 ± 0.3 mm.	M	SISTEMA ISO
No.	CARACTERISTICAS DEL MATERIAL	CLASE DE DEFECTO	NORMAS Y/O ESPECIFICACIONES
1	ACERO SAE 1015 A 1020	---	SAE
2	ACABADO GALVANZADO		
No.	CARACTERISTICAS PARTICULARES	CLASE DE DEFECTO	NORMAS Y/O ESPECIFICACIONES
1	PRUEBA DE MONTAJE	C	-----
2	LAS PROBETAS PARA LOS ENSAYOS SERAN EXTRAIDAS DE MUESTRAS FISICAS.	-----	-----
3	EL TIEMPO ESTIMADO PARA LA ATENCION DE PROTOTIPOS ES DE 10 DIAS HABLES	-----	-----

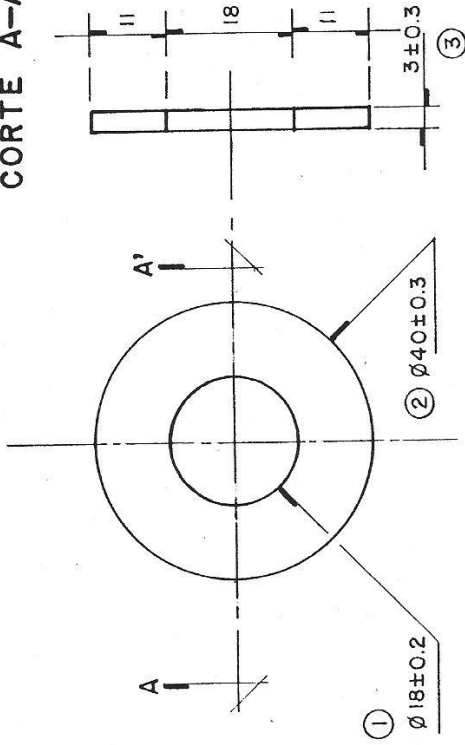
NOTAS:

 <u>ING. JAVIER F. ORTEGA AVILA</u> GERENTE DE INSTALACIONES FIJAS	AUTORIZARON	 <u>ING. BALTASAR CHAVEZ ESPINO</u> GERENTE DE INGENIERIA Y DESARROLLO
---	-------------	--

MATERIAL DE VIAS



CORTE A-A'



PLANTA

PERFIL

ACABADO : GALVANIZADO

		SUBCOMITE DE HOMOLOGACION DE MATERIALES, EQUIPOS Y REFACCIONES DEL SISTEMA VIAS	
SISTEMA DE TRANSPORTE COLECTIVO		FECHA	REVISO
ESCALA	COTAS	24-05-96	ING. R. C. Q. ING. A. N. Y.
1:1	m.m.		
DIBUJO	NORMAS	MATERIAL	
J. WONG F.	ISO, SAE, ET 20 A	ACERO SAE 1015 A 1020	
Nº DE CODIFICACION	S. T. C.	Nº DE PLANO DE CONJUNTO	
4103370			
Nº DE PLANO DE DETALLE		REFERENCIA	
80-VI.17-000-III-65-2601-P			