

SISTEMA
DE TRANSPORTE
COLECTIVO

FICHA DE INSPECCION DE CONTROL DE CALIDAD

No. DE CODIGO: 4103488 REV.: 0
FECHA DE EMISION: 29-ABRIL-1998

DESCRIPCION DE LA PIEZA :

NOMBRE DE LA PIEZA O PRODUCTO: TUERCA QM-10 DE MATERIAL AISLANTE

No. DE PLANOS : 80-VI-17-000-III-72-2608-P

CRITERIOS DE INSPECCION :

NORMAS DE MUESTREO : SIMPLE SEGUN NOM-Z-12-03

NIVEL DE INSPECCION : NORMAL NIVEL II

CLASIFICACION DE DEFECTOS : NIVEL ACEPTABLE DE CALIDAD (AQL)

DEFECTOS CRITICOS (C) : 1.0

DEFECTOS MAYORES (M) : 2.5

DEFECTOS MENORES (m) : 10.0

REVISIONES:

No.	FECHA	DESCRIPCION	APROBO	OBSERVACIONES

AUTORIZARON

ING. JOSE ANTONIO TORRES IDARRA
GERENTE DE INSTALACIONES FIJAS

ING. DALTASAK CHAYEZ ESPINO
GERENTE DE INGENIERIA Y DESARROLLO

FICHA DE INSPECCION DE CONTROL DE CALIDAD

NOMBRE DE LA PIEZA: TUERCA QM - 10 DE MATERIAL AISLANTE No. DE CODIGO 4103488

FECHA DE EMISION: 29-ABRIL-1998. REVISION No 0

REQUISITOS DE INSPECCION :

No.	CARACTERISTICAS GEOMETRICAS	CLASE DE DEFECTO	NORMAS Y/O ESPECIFICACIONES
1	CUERDA M-10 PASO 1.5 mm.	C	SISTEMA ISO
2	DISTANCIA DE 8 ± 0.25 mm.	m	SISTEMA ISO
3	DISTANCIA DE 17 ± 0.25 mm.	M	SISTEMA ISO
4	DISTANCIA DE 17 ± 0.25 mm.	M	SISTEMA ISO
No.	CARACTERISTICAS DEL MATERIAL	CLASE DE DEFECTO	NORMAS Y/O ESPECIFICACIONES
1	MATERIAL : POLIPROPILENO 6 NYLON 6-6	C	E.T. S.T.C. 29
2	PRUEBA DE RESISTENCIA ELECTRICA SUPERFICIAL.	C	E.T. S.T.C. 29
3	PRUEBA DE RESISTENCIA A LA COMPRESION.	C	E.T. S.T.C. 29
No.	CARACTERISTICAS PARTICULARES	CLASE DE DEFECTO	NORMAS Y/O ESPECIFICACIONES
1	PRUEBA DE MONTAJE.	C	*****
2	PARA LA PRUEBA DE RESISTENCIA ELECTRICA SUPERFICIAL SE REQUIEREN 5 PIEZAS EN CONDICIONES DE ENTREGA.	M	*****
3	PARA LA PRUEBA DE RESISTENCIA A LA COMPRESION SE REQUIEREN 5 PROBETAS DE 40 X 40 mm. CON ESPESOR DE 7 mm.	M	*****
4	LAS PIEZAS DEBERAN TENER BORDES BIEN DEFINIDOS Y SIN REBABAS, SUPERFICIES LISAS SIN GRIETAS Y OTROS DEFECTOS.	M	*****
5	EL TIEMPO ESTIMADO PARA LA ATENCION DE PROTOTIPOS ES DE 10 DIAS HABLES.	*****	*****

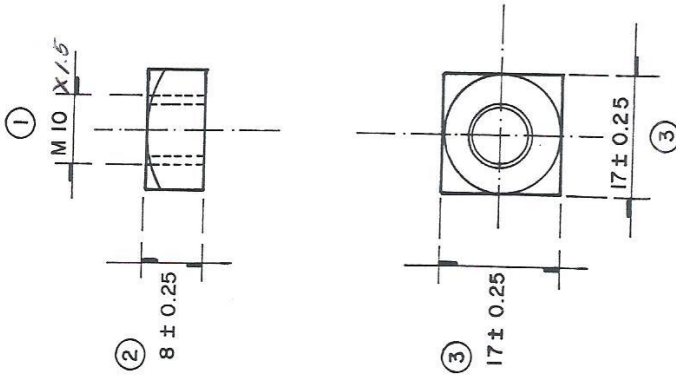
NOTA : PARA LAS PRUEBAS DE RESISTENCIA ELECTRICA SUPERFICIAL Y RESISTENCIA A LA COMPRESION EL LABORATORIO DEL S.T.C. CALIFICARA EN BASE A LA E.T. 29

AUTORIZARON

ING. JOSE ANTONIO TORRES IBARRA
GERENTE DE INSTALACIONES FIJAS

ING. DALTASAR CHAVEZ ESPINO
GERENTE DE INGENIERIA Y DESARROLLO

MATERIAL DE VIAS



	SISTEMA DE TRANSPORTE COLECTIVO		SUBCOMITE DE HOMOLOGACION DE MATERIALES, EQUIPOS Y REFACCIONES DEL SISTEMA VIAS	
	TUERCA QM 10 DE MATERIAL AISLANTE			
ESCALA	GOTAS	FECHA	REVISO	APROBO
1 : X	m m.	OCT 24/97	ING. R. C/Q.	ING. MFAM
DIBUJO	NORMAS	MATERIALES		
J. WONG F.	ISO, SAE, ASTM	NYLON 6-6: POLIPROPILENO		
Nº DE CODIFICACION STC	Nº DE PLANO DE CONJUNTO			
4103488	80-VI-17-000-III-72-2608-P			
Nº DE PLANO DE DETALLE	REFERENCIA			
80-VI-17-000-III-72-2608-P				