

**FICHA DE INSPECCIÓN DE CONTROL DE CALIDAD**

FICHA NO.: 4102128 REV.: 1  
 FECHA DE EMISIÓN: 20-09-1996

**DESCRIPCIÓN DE LA PIEZA:**

NOMBRE DE LA PIEZA O PRODUCTO: TUERCA HL-20  
 \_\_\_\_\_  
 NO. DE PLANOS: TV-94 (DETALLE)  
 \_\_\_\_\_

**CRITERIOS DE INSPECCIÓN:**

NORMAS DE MUESTREO: NMX-Z-12-02-1987  
 NIVEL DE INSPECCIÓN: SIMPLE NORMAL NIVEL II ó ESPECIAL S-4  
 CLASIFICACIÓN DE DEFECTOS: NIVEL DE CALIDAD ACEPTABLE (AQL / NCA)

DEFECTOS CRÍTICOS (C): 1,0  
 DEFECTOS MAYORES (M): 2,5  
 DEFECTOS MENORES (m): 10,0

**REVISIONES:**

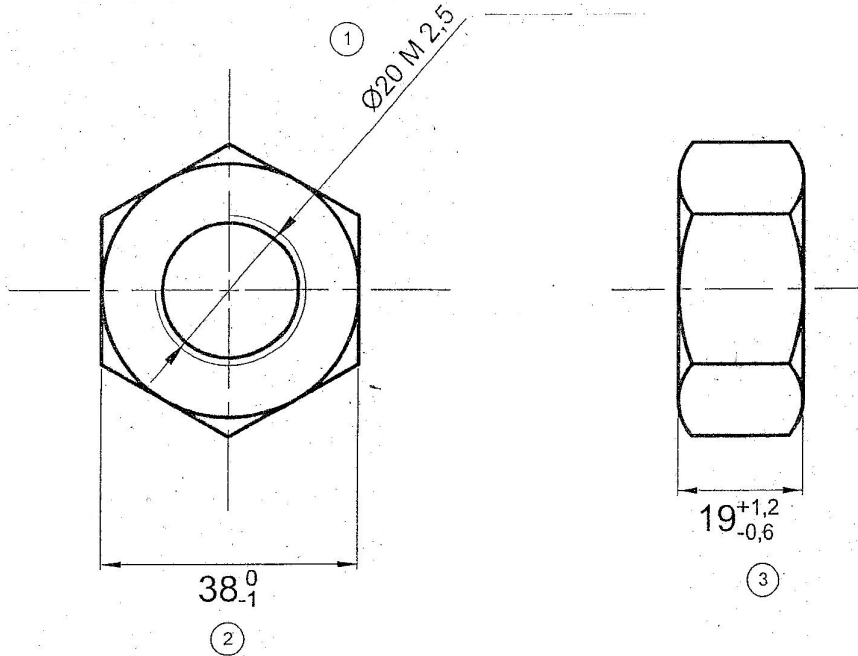
NO.	FECHA	DESCRIPCIÓN	APROBO	OBSERVACIONES
1	24-08-2010	ACTUALIZACIÓN DE FORMATO, MATERIAL Y NORMALIZAR PLANO.	SCHMERSV	QUEDA SIN EFECTO LA REVISIÓN "0"

**AUTORIZARON**

\_\_\_\_\_  
 ING. ANGEL ADRIAN CORTES HERNANDEZ  
 GERENTE DE INSTALACIONES FIJAS

\_\_\_\_\_  
 ING. MARCOS MERCADO ESTRADA  
 GERENTE DE INGENIERÍA Y NUEVOS PROYECTOS





NOTAS:

- 1.- MATERIAL: TUERCA EN GRADO 2
- 2.- RECUBRIMIENTO SUPERFICIAL: PAVONADO
- 3.- ACABADO DE MAQUINADO: SIN REBABAS.

*[Handwritten signatures and initials]*

HOJA 3 DE 3

			SUBCOMITÉ DE HOMOLOGACIÓN DE MATERIALES, EQUIPO Y REFACCIONES SISTEMA DE VÍAS			
<b>TUERCA HL-M22</b>						
ESCALA:	COTAS:	FECHA:	DIBUJO:	REVISÓ:	APROBÓ:	APROBÓ:
1:1	mm	21-01-1997	COORDINACIÓN DE DESARROLLO TECNOLÓGICO A.R.G. A. C. G.	COORDINACIÓN DE INTEGRACIÓN Y NORMALIZACIÓN	COORDINACIÓN DE LABORATORIO	COORDINACIÓN DE VÍAS
			NORMAS: NOM. NMX. ISO-SAE. ASTM		MATERIAL: INDICADO	
ACTUALIZAR FORMATO, MATERIAL Y NORMALIZAR PLANO.	24-08-2010	SCHMERSV	No. DE CODIFICACIÓN S.T.C.: <b>4102128</b>		No. DE PLANO DE CONJUNTO: 94-VI-17-507000-II-08-22-P	
REVISIÓN Y/O MODIFICACIÓN:	FECHA:	APROBÓ:	No. DE PLANO DE DETALLE: T V - 94		REFERENCIA:	