

SISTEMA
DE TRANSPORTE
COLECTIVO

FICHA DE INSPECCIÓN DE CONTROL DE CALIDAD

No. de Código: 4103486	Fecha de Emisión: Mayo 31 de 1999	Revisión: 0
Fecha de Revisión:		

DESCRIPCIÓN DE LA PIEZA

Nombre de la Pieza: Tuerca Especial Autofrenada	
No. de Planos	
De Conjunto:	De Detalle: 95-VI.17-501000-III-154-507-P

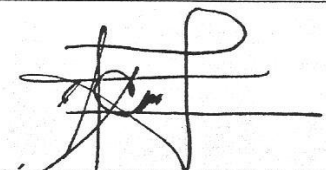
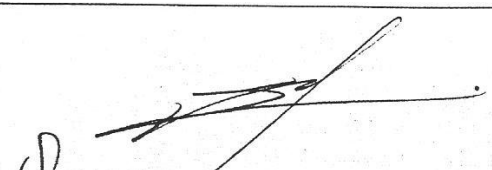
CRITERIOS DE INSPECCIÓN

Normas de Muestreo:	Simple Según NOM-Z-12-03	
Nivel de Inspección:	NORMAL NIVEL II	
Clasificación de Defectos:	Nivel Aceptable de Calidad (AQL)	
	Defectos Críticos (C)	1.0
	Defectos Mayores (M)	2.5
	Defectos Menores (m)	10.0

REVISIÓN

NO.	FECHA	DESCRIPCIÓN	APROBÓ	OBSERVACIONES

AUTORIZARON

 ING. JOSÉ ANTONIO TORRES IBARRA GERENTE DE INSTALACIONES FIJAS	 ING. MARCOS MERCADO ESTRADA GERENTE DE INGENIERÍA Y DESARROLLO
---	--

FICHA DE INSPECCIÓN DE CONTROL DE CALIDAD

No. de Código: 4103486	Fecha de Emisión: Mayo 31 de 1999	Revisión: 0
Fecha de Revisión:		

DESCRIPCIÓN DE LA PIEZA

Nombre de la Pieza: Tuerca Especial Autofrenada
--

REQUISITOS DE INSPECCIÓN

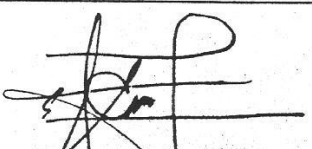
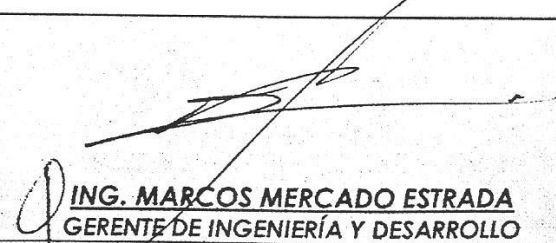
NO.	CARACTERÍSTICAS GEOMÉTRICAS	CLASE DE DEFECTO	NORMAS Y/O ESPECIFICACIONES
1	Distancia de 26 mm. ± 1 mm.	M	SISTEMA ISO
2	Distancia de 20.5 ± 0.5 mm.	M	SISTEMA ISO
3	Distancia de 4.5 mm.	m	SISTEMA ISO
4	Moleteado recto paso 1 diámetro exterior 27.2 mm.	M	SISTEMA ISO
5	Chaflan de 1 X 45°	m	SISTEMA ISO
6	Chaflan de 2 X 45°	m	SISTEMA ISO
7	Freno de nylon	M	ASTM
8	Distancia de 10 ± 0.5 mm.	M	SISTEMA ISO
9	Distancia de 20 ± 0.5 mm.	M	SISTEMA ISO
10	Cuerda M-22 paso 2.5 mm.	M	SISTEMA ISO
11	Distancia de 34 + 0/-1 mm.	M	SISTEMA ISO

REQUISITOS DE INSPECCIÓN

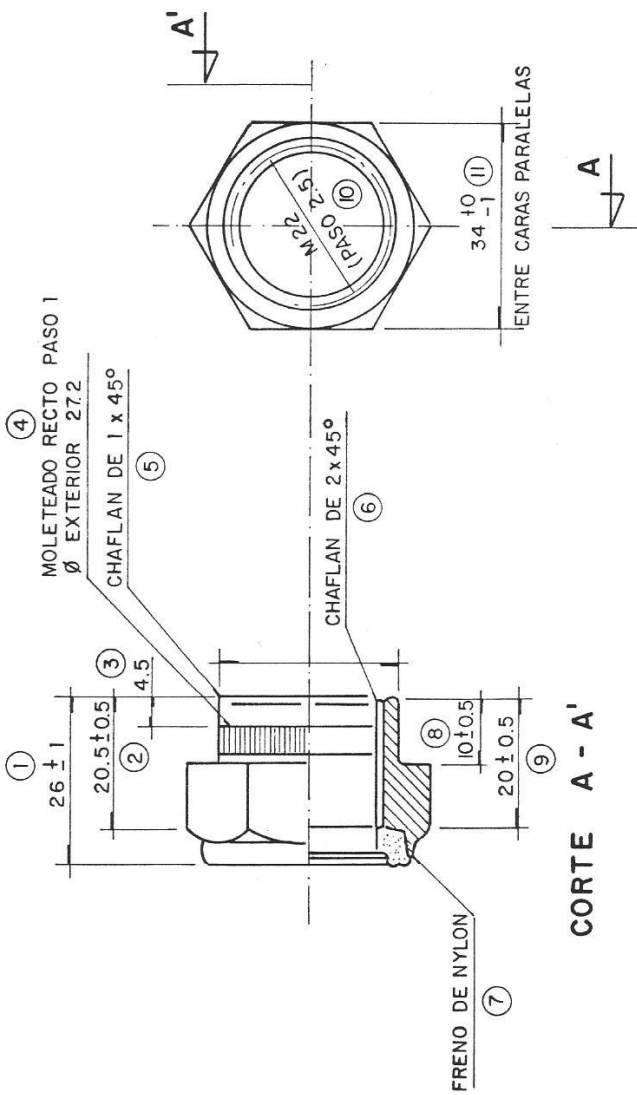
NO.	CARACTERÍSTICAS DEL MATERIAL	CLASE DE DEFECTO	NORMAS Y/O ESPECIFICACIONES
1	Acero SAE grado 5	M	SAE, ASTM
2	Freno de nylon 6-6	M	ASTM

NO.	CARACTERÍSTICAS PARTICULARES	CLASE DE DEFECTO	NORMAS Y/O ESPECIFICACIONES
1	Prueba de montaje.	C	-----
2	El tiempo para la atención del prototipo esta estimado en 10 días hábiles.	---	-----

AUTORIZARON

 ING. JOSÉ ANTONIO TORRES IBARRA GERENTE DE INSTALACIONES FIJAS	 ING. MARCOS MERCADO ESTRADA GERENTE DE INGENIERÍA Y DESARROLLO
---	--

MATERIAL DE VIAS



CORTE A - A'

ENTRE CARAS PARALELAS

	SISTEMA DE TRANSPORTE COLECTIVO		SUBCOMITE DE HOMOLOGACION DE MATERIALES, EQUIPOS Y REFACCIONES DEL SISTEMA VIAS	
	TUERCA ESPECIAL AUTOFRENADA			
ESCALA	COTAS	FECHA	REVISO	APROBADO
1:1	mm	MAYO/99	ING. R. Q. Q.	ING. M.F.A.M.
DIBUJO	NORMAS		MATERIALES	
G. R. A.	ISO, SAE		ACERO SAE GRADO 5	
No. DE CODIFICACION STC			No. DE PLANO DE CONJUNTO	
4103486			REFERENCIA	
No. DE PLANO DE DETALLE				
95-VI.17-501000-III-154-507-P				