

SISTEMA
DE TRANSPORTE
COLECTIVO

FICHA DE INSPECCIÓN DE CONTROL DE CALIDAD

No. de Código: Varios	Fecha de Emision: 09 de Noviembre de 1996	Revisión: 1
Fecha de Revision: 22 de Febrero de 1999 (Con esta fecha queda cancelada la revision 0 de la presente ficha)		

DESCRIPCIÓN DE LA PIEZA

Nombre de la Pieza: Tornillo para madera Q-12 4102076, 4103552, 4103553 (Ver tabla)	
No. de Planos	
De Conjunto: TV - 259	De Detalle: TV - 259

CRITERIOS DE INSPECCIÓN

Normas de Muestreo:	Simple Según NOM-Z-12-03	
Nivel de Inspección:	NORMAL NIVEL II	
Clasificación de Defectos:	Nivel Aceptable de Calidad (AQL)	
Defectos Críticos (C)		1.0
Defectos Mayores (M)		2.5
Defectos Menores (m)		10.0

REVISIÓN

NO.	FECHA	DESCRIPCIÓN	APROBÓ	OBSERVACIONES
1	22/02/99	Por asignacion de codigos	GIF - GRM	4103552, 4103553

AUTORIZARON

ING. JOSÉ ANTONIO TORRES IBARRA
GERENTE DE INSTALACIONES FIJAS

ING. MARCOS MERCADO ESTRADA
GERENTE DE INGENIERÍA Y DESARROLLO

FICHA DE INSPECCIÓN DE CONTROL DE CALIDAD

No. de Código: Varios	Fecha de Emisión: 09 de Noviembre de 1996	Revisión: 1
Fecha de Revisión: 22 de Febrero de 1999 (Con esta fecha queda cancelada la revisión 0 de la presente ficha)		

Nombre de la Pieza: Tornillo para madera Q-12 4102076, 4103552, 4103553 (Ver tabla)

REQUISITOS DE INSPECCIÓN

NO.	CARACTERÍSTICAS GEOMÉTRICAS	CLASE DE DEFECTO	NORMAS Y/O ESPECIFICACIONES
1	Distancia 8 + 0.8 / - 0.4 mm.	m	SISTEMA ISO
2	Distancia "a" ± 2.1 mm. (ver tabla)	m	SISTEMA ISO
3	Distancia "b" ± 4.8 mm. (ver tabla)	m	SISTEMA ISO
4	Paso 4.5 ± 0.2 mm.	M	SISTEMA ISO
5	Diámetro 12 + 0.184 / - 0.270 mm.	M	SISTEMA ISO
6	Distancia 0.45 mm.	m	SISTEMA ISO
7	Distancia 1.5 mm.	m	SISTEMA ISO
8	Angulo 40° + 5° / - 10°	m	SISTEMA ISO
9	Distancia 19 + 0.0 / - 0.52 mm.	M	SISTEMA ISO
10	Angulo 60° + 0° / - 10°	m	SISTEMA ISO
NO.	CARACTERÍSTICAS DEL MATERIAL	CLASE DE DEFECTO	NORMAS Y/O ESPECIFICACIONES
1	Material : Acero A 423 c o SAE 1018 a 1020	C	SAE
NO.	CARACTERÍSTICAS PARTICULARES	CLASE DE DEFECTO	NORMAS Y/O ESPECIFICACIONES
1	Prueba de montaje	C	
2	Las probetas para los ensayos seran extraidas de muestras fisicas		
3	El tiempo estimado para la atencion de prototipos es de 10 dias habiles		

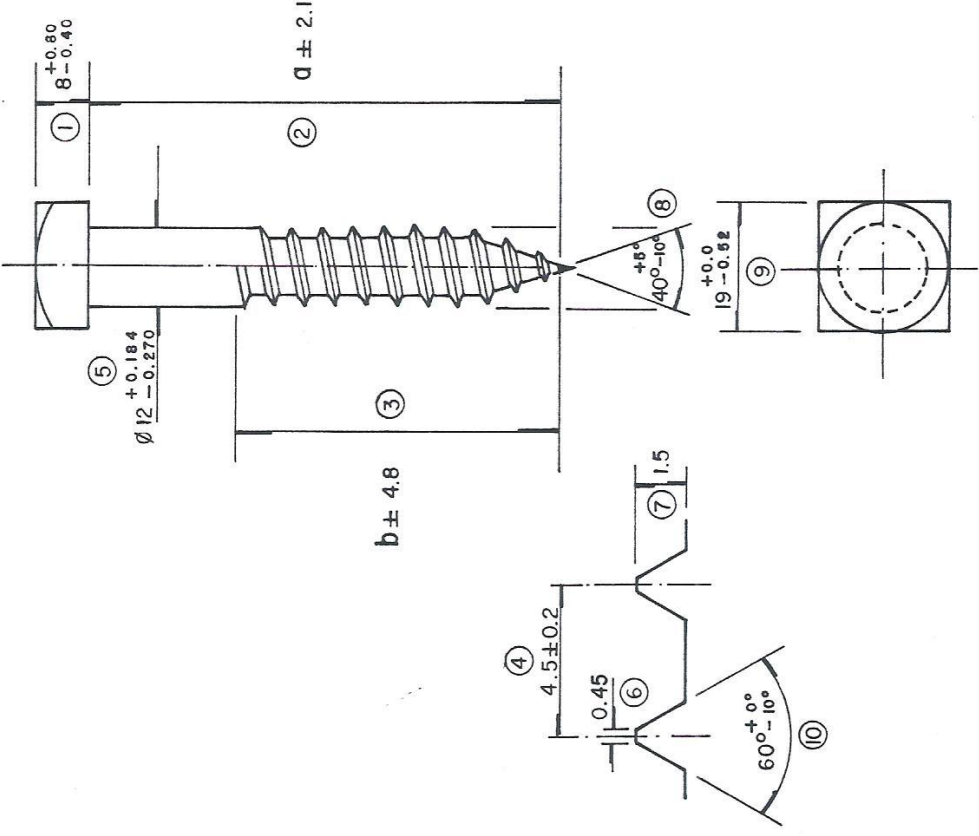
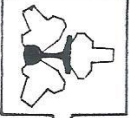
NOTAS:

AUTORIZARON

ING. JOSÉ ANTONIO TORRES IBARRA GERENTE DE INSTALACIONES FIJAS
--

ING. MARCOS MERCADO ESTRADA GERENTE DE INGENIERÍA Y DESARROLLO
--

MATERIAL DE VIAS



m		SISTEMA DE TRANSPORTE COLECTIVO		SUBCOMITE DE HOMOLOGACION DE MATERIALES, EQUIPOS Y REFACCIONES DEL SISTEMA VIAS.	
TORNILLO PARA MADERA Q 12					
ESCALA 1:1	COTAS mm.	FECHA FEB/99	REVISO ING. R. C. Q.	APROBO ING. M.F.A.M.	
DIBUJO HUGO YEPEZ A	NORMAS ISO, SAE		MATERIALES SAE 1018 o 1020 o ACERO A-423-C		
No. DE CODIFICACION S.T.C. VER TABLA		No. DE PLANO DE CONJUNTO			
No. DE PLANO DE DETALLE VER TABLA		REFERENCIA		VER TABLA	

CODIGO	DESCRIPCION	a	b	P	PLANO
4102076	Q-12-70	70	48	TV-259	
4103552	Q-12-100	100	78	S/N	
4103553	Q 12-130	120	98	S/N	