

SISTEMA  
DE TRANSPORTE  
COLECTIVO

**FIGRA DE INSPECCION DE CONTROL DE CALIDAD**

No. DE CODIGO: 4103484 REV.: 0  
FECHA DE EMISION: 29-ABRIL-1998

DESCRIPCION DE LA PIEZA :

NOMBRE DE LA PIEZA O PRODUCTO: TORNILLO OM - 10 - 40 DE MATERIAL AISLANTE

No. DE PLANOS : 80-VI-17-000-III-72-2608-P

CRITERIOS DE INSPECCION :

NORMAS DE MUESTREO : SIMPLE SEGUN NOM-Z-12-03

NIVEL DE INSPECCION : NORMAL NIVEL II

CLASIFICACION DE DEFECTOS : NIVEL ACEPTABLE DE CALIDAD (AQL)

DEFECTOS CRITICOS (C) : 1.0

DEFECTOS MAYORES (M) : 2.5

DEFECTOS MENORES (m) : 10.0

REVISIONES:

| No. | FECHA | DESCRIPCION | APROBO | OBSERVACIONES |
|-----|-------|-------------|--------|---------------|
|     |       |             |        |               |
|     |       |             |        |               |
|     |       |             |        |               |
|     |       |             |        |               |

AUTORIZARON

ING. JOSE ANTONIO TORRES IBARRA  
GERENTE DE INSTALACIONES FIJAS

ING. DALTASAR CHAVEZ ESPINO  
GERENTE DE INGENIERIA Y DESARROLLO

## FICHA DE INSPECCION DE CONTROL DE CALIDAD

NOMBRE DE LA PIEZA: TORNILLO OM-10-40 DE MATERIAL AISLANTE No. DE CODIGO 4103484

FECHA DE EMISION: 29-ABRIL-1998.

REVISION No. 0

### REQUISITOS DE INSPECCION :

| No. | CARACTERISTICAS GEOMETRICAS   | CLASE DE DEFECTO | NORMAS Y/O ESPECIFICACIONES |
|-----|---|------------------|-----------------------------|
| 1   | DISTANCIA DE 7 ± 0.25 mm.   | M                | SISTEMA ISO                 |
| 2   | DISTANCIA DE 40 ± 0.5 mm.   | M                | SISTEMA ISO                 |
| 3   | CUERDA M - 10, PASO 1.5   | C                | SISTEMA ISO                 |
| 4   | DISTANCIA DE 17 ± 0.25 mm.  | M                | SISTEMA ISO                 |
|     |   |                  |                             |
| No. | CARACTERISTICAS DEL MATERIAL  | CLASE DE DEFECTO | NORMAS Y/O ESPECIFICACIONES |
| 1   | MATERIAL : POLIPROPILENO 6 NYLON 6-6  | C                | E.T. S.T.C. 29              |
| 2   | PRUEBA DE RESISTENCIA ELECTRICA SUPERFICIAL.  | C                | E.T. S.T.C. 29              |
| 3   | PRUEBA DE RESISTENCIA A LA COMPRESION.  | C                | E.T. S.T.C. 29              |
|     |   |                  |                             |
| No. | CARACTERISTICAS PARTICULARES  | CLASE DE DEFECTO | NORMAS Y/O ESPECIFICACIONES |
| 1   | PRUEBA DE MONTAJE.  | C                | .....                       |
| 2   | PARA LA PRUEBA DE RESISTENCIA ELECTRICA SUPERFICIAL SE REQUIEREN 5 PIEZAS EN CONDICIONES DE ENTREGA.          | M                | .....                       |
| 3   | PARA LA PRUEBA DE RESISTENCIA A LA COMPRESION SE REQUIEREN 5 PROBETAS DE 40 X 40 mm. CON ESPESOR DE 7 mm.     | M                | .....                       |
| 4   | LAS PIEZAS DEBERAN TENER BORDES BIEN DEFINIDOS Y SIN REBABAS, SUPERFICIES LISAS SIN GRIETAS Y OTROS DEFECTOS. | M                | .....                       |
| 5   | EL TIEMPO ESTIMADO PARA LA ATENCION DE PROTO-TIPOS ES DE 10 DIAS HABLES.                                      | .....            | .....                       |

NOTA : PARA LAS PRUEBAS DE RESISTENCIA ELECTRICA SUPERFICIAL Y RESISTENCIA A LA COMPRESION EL LABORATORIO DEL S.T.C. CALIFICARA EN BASE A LA E.T. 29

### AUTORIZARON

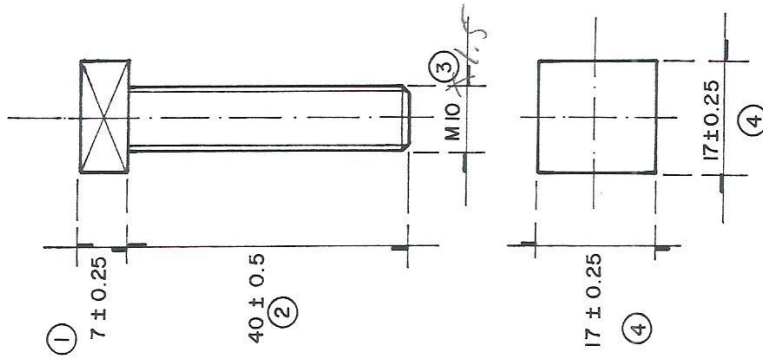
ING. JOSE ANTONIO TORRES IPARRA  
GERENTE DE INSTALACIONES FIJAS

ING. DALTASAR CHAVEZ ESPINO  
GERENTE DE INGENIERIA Y DESARROLLO





MATERIAL DE VIAS



SISTEMA DE TRANSPORTE  
COLECTIVO

SUBCOMITE DE HOMOLOGACION  
DE MATERIALES, EQUIPOS Y  
REFACCIONES DEL SISTEMA VIAS

### TORNILLO QM 10-40 DE MATERIAL AISLANTE

|  |                          |   |                        |                     |
|--|--------------------------|---|------------------------|---------------------|
| ESCALA<br>1 : 1                                      | COTAS<br>m.m.            | FECHA<br>OCT 24 / 97                                  | REVISO<br>ING. R. C.Q. | APROBO<br>ING. MFAM |
| DIBUJO<br>J. WONG                                    | NORMAS<br>ISO, SAE, ASTM | MATERIALES<br>NYLON 6-G: POLIPROPILENO                |                        |                     |
| Nº DE CODIFICACION STC<br>4103484                    |                          | Nº DE PLANO DE CONJUNTO<br>80-VI-17-000-III-72-2608-P |                        |                     |
| Nº DE PLANO DE DETALLE<br>80-VI-17-000-III-72-2608-P |                          | REFERENCIA  |                        |                     |