



SISTEMA
DE TRANSPORTE
COLECTIVO

FICHA DE INSPECCION DE CONTROL DE CALIDAD

No. DE CODIGO: 4102681 REV.: 0
FECHA DE EMISION: 02-OCTUBRE-1998

DESCRIPCION DE LA PIEZA :

NOMBRE DE LA PIEZA O PRODUCTO: TORNILLO CABEZA HEXAGONAL PARA TOPE DE JUNTA
DE DILATAACION DE PISTA

No. DE PLANOS : 79-IEM-0.03-III-61-1542-P.

CRITERIOS DE INSPECCION :

NORMAS DE MUESTREO : SIMPLE SEGUN NOM-7-12-03

NIVEL DE INSPECCION : NORMAL NIVEL II

CLASIFICACION DE DEFECTOS : NIVEL ACEPTABLE DE CALIDAD (AQL)

DEFECTOS CRITICOS (C) : 1.0

DEFECTOS MAYORES (M) : 2.5

DEFECTOS MENORES (m) : 10.0

REVISIONES:

No.	FECHA	DESCRIPCION	APROBO	OBSERVACIONES

AUTORIZARON

ING. JOSE ANTONIO TORRES IBARRA
SECRETARÍA DE INSTALACIONES FIJAS

ING. MARCO MERCADO ESTRADA
SECRETARÍA DE INGENIERIA Y DESARROLLO

FICHA DE INSPECCION DE CONTROL DE CALIDAD

NOMBRE DE LA PIEZA: TORNILLO CABEZA HEXAGONAL PARA TOPE DE JUNTA DE DILATACION. DE PISTA
 No. DE CODIGO: 4102681

FECHA DE EMISION: 02-OCTUBRE-1998

REVISION No.: 0

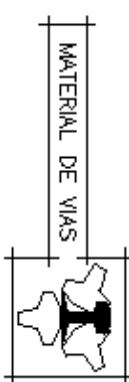
REQUISITOS DE INSPECCION :

No.	CARACTERISTICAS GEOMETRICAS	CLASE DE DEFECTO	NORMAS Y/O ESPECIFICACIONES
1	DISTANCIA ENTRE CARAS DE 28.57 mm. (1 1/8")	M	SISTEMA ISO
2	DIAMETRO DE 19.05 (DIAMETRO 3/4)	M	SISTEMA ISO
3	DISTANCIA DE 12.7 mm. (1/2")	m	SISTEMA ISO
4	CUERDA 10 UNC	M	SISTEMA ISO
5	DISTANCIA DE 44.45 mm. (1 3/4")	m	SISTEMA ISO
No.	CARACTERISTICAS DEL MATERIAL	CLASE DE DEFECTO	NORMAS Y/O ESPECIFICACIONES
1	MATERIAL : ACERO SAE GRADO 5	M	SAE
2	ACABADO : PAVONADO	M	-----
No.	CARACTERISTICAS PARTICULARES	CLASE DE DEFECTO	NORMAS Y/O ESPECIFICACIONES
1	PRUEBA DE MONTAJE	C	-----
2	LAS PROBETAS SERAN EXTRAIDAS DE MUESTRAS FISICAS.	M	-----
3	EL TIEMPO ESTIMADO PARA LA ATENCION DE PROTO-TIPO SERA DE 12 DIAS HABLES.	-----	-----

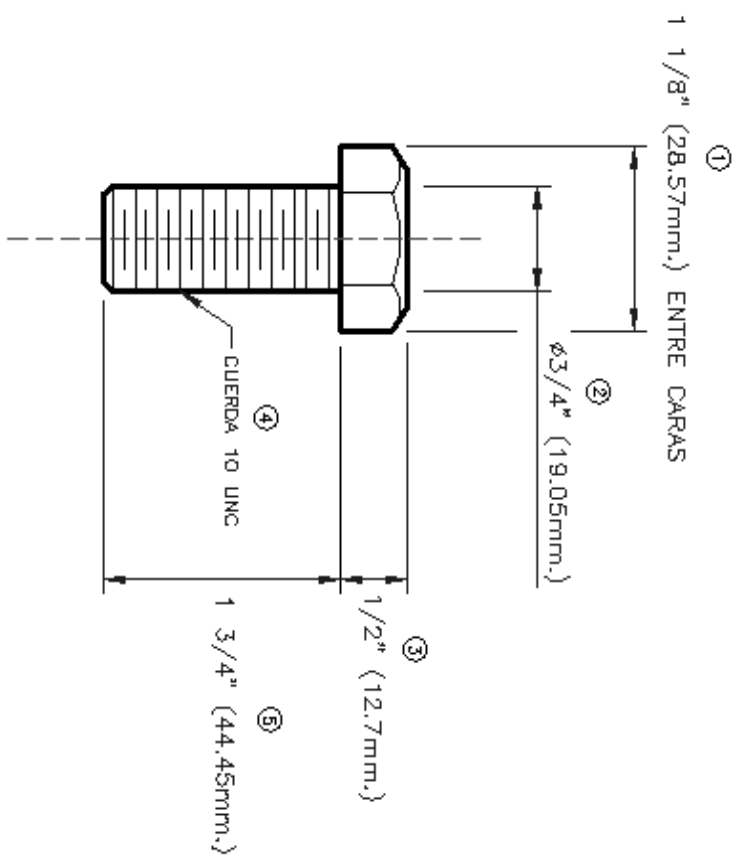
AUTORIZACION


 ING. JOSE ANTONIO TORRES IDARRA
 GERENTE DE INSTALACIONES FIJAS

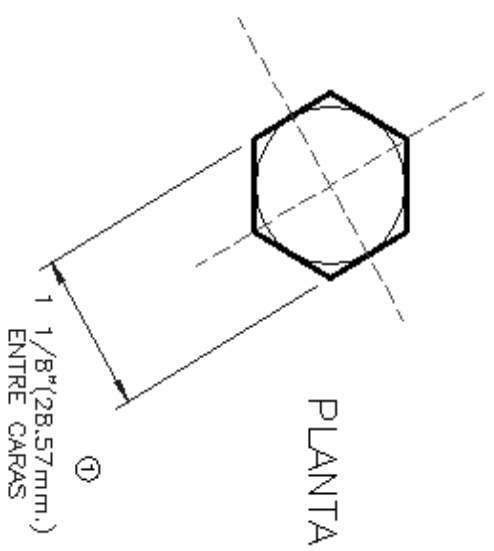

 ING. MARCO SATERCADO ESTRADA
 GERENTE DE INGENIERIA Y DESARROLLO



MATERIAL DE VIAS



PERFIL



		SISTEMA DE TRANSPORTE COLECTIVO		SUBCOMITE DE HOMOLOGACION DE MATERIALES, EQUIPOS Y REFACCIONES DEL SISTEMA VIAS	
		TORNILLO CABEZA HEXAGONAL PARA TOPE DE JUNTA DE DILATACION DE PISTA			
ESTADA S/E	COMIS NUNL	FECHA OCT 18/2008	REVISO	APROBO	
DISEÑO A. WONG F.	NORMAS ISO, SAE				
N.º DE COORDINACION S.T.C. 4102881			N.º DE PLANO DE CONSULTA REFERENCIAS		
N.º DE PLANO DE DETALLE 78-LEM-0.03-III-61-1542-P					