

**FICHA DE INSPECCIÓN DE CONTROL DE CALIDAD**

FICHA NO.: 4102467 (VARIOS) REV. 3  
 FECHA DE EMISIÓN: 08-10-1997

**DESCRIPCIÓN DE LA PIEZA:**

NOMBRE DE LA PIEZA O PRODUCTO: TORNILLO CABEZA DE DIAMANTE DIÁMETRO Ø 20  
CON CHAVETERO  
4102467 Y 4102476

NO. DE PLANOS: VER TABLA

**CRITERIOS DE INSPECCIÓN:**

NORMAS DE MUESTREO: NMX-Z-12-02-1987

NIVEL DE INSPECCIÓN: SIMPLE NORMAL NIVEL II ó ESPECIAL S-4

CLASIFICACIÓN DE DEFECTOS: NIVEL DE CALIDAD ACEPTABLE (AQL / NCA)

DEFECTOS CRÍTICOS (C): 1,0

DEFECTOS MAYORES (M): 2,5

DEFECTOS MENORES (m): 10,0

**REVISIONES:**

NO.	FECHA	DESCRIPCIÓN	APROBÓ	OBSERVACIONES
3	24-08-2010	ACTUALIZAR MATERIAL Y NORMAS, ELIMINAR PRUEBAS Y ESPECIFICACIÓN.	SCHMERSV	QUEDA SIN EFECTO LA REVISIÓN "2"

**AUTORIZARON**

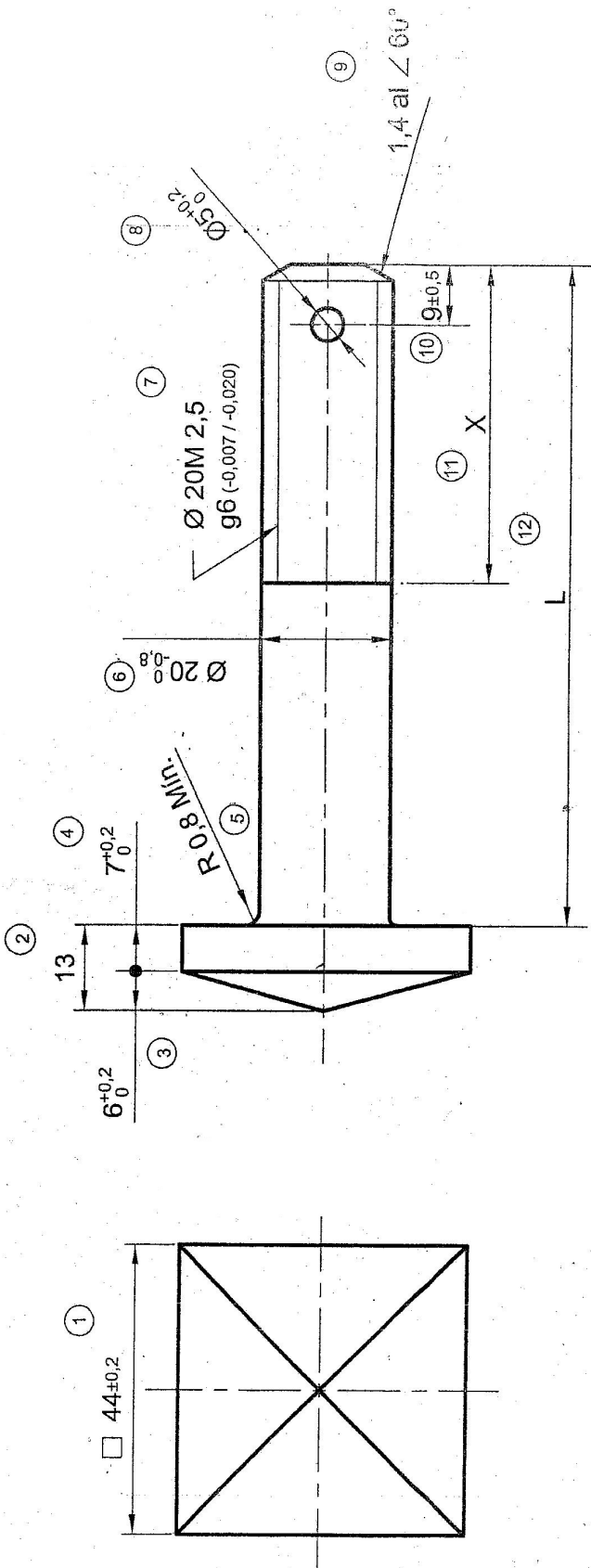
*(Handwritten signatures)*

ING. ANGEL ADRIAN CORTES HERNANDEZ  
 GERENTE DE INSTALACIONES FIJAS

ING. MARCOS MERCADO ESTRADA  
 GERENTE DE INGENIERÍA Y NUEVOS PROYECTOS







**NOTAS:**

- 1.- MATERIAL: TORNILLO CLASE 5,6 ó GRADO 2
- 2.- RECUBRIMIENTO SUPERFICIAL: TROPICALIZADO
- 3.- LA FABRICACIÓN DE LAS PIEZAS SERÁ MEDIANTE EL PROCESO DE FORJA.
- 4.- ACABADO DE MAQUINADO: SIN REBARBAS.

CÓDIGO	L	X	No. DE PLANO
4102467	100 ±2 mm	48 ±2 mm	C-TV-133 D-TV-133
4102476	90 ±2 mm	46 +0/0 mm	C-TV-191- REF. 34 D-TV-193- REF. 34

HOJA 4 DE 4

**SISTEMA DE TRANSPORTE COLECTIVO**

SUBCOMITÉ DE HOMOLOGACIÓN DE MATERIALES, EQUIPO Y REFACCIONES DEL SISTEMA DE VIAS

**TORNILLO CABEZA DE DIAMANTE Ø 20 CON CHAVETERO**

ESCALA: 1:1	COTAS: m	FECHA: 09-10-1997	DIBUJO: COORDINACIÓN DE LABORATORIO	REVISO: COORDINACIÓN DE LABORATORIO	APROBO: COORDINACIÓN DE VIAS
NORMAS: NOM, NMX, ISO, SAE, ASTM, ETG			MATERIAL: INDICADO		
No. DE CODIFICACIÓN S.T.C.: VARIOS			No. DE PLANO DE CONJUNTO: TV-133		
No. DE PLANO DE DETALLE: TV-133			REFERENCIA:		

Handwritten signatures and initials are present in the bottom right area of the page, including a large signature that appears to be 'C. P. J.' and other initials.