



**SISTEMA
DE TRANSPORTE
COLECTIVO**

FICHA DE INSPECCION DE CONTROL DE CALIDAD

No. DE CODIGO: 4101259 REV.: 0
FECHA DE EMISION: 19-JUNIO-1996

DESCRIPCION DE LA PIEZA :

NOMBRE DE LA PIEZA O PRODUCTO: <u>TORNILLO CABEZA DE DIAMANTE Ø 20-90-48</u>
No. DE PLANOS: <u>TV- 203 PLANO DE DETALLE</u>
<u>TV- 201 REF. 11 PLANO DE CONJUNTO</u>

CRITERIOS DE INSPECCION :

NORMAS DE MUESTREO : <u>SIMPLE SEGUN NOM-Z-12-03</u>
NIVEL DE INSPECCION : <u>NORMAL NIVEL II</u>
CLASIFICACION DE DEFECTOS : <u>NIVEL ACEPTABLE DE CALIDAD (AQL)</u>
DEFECTOS CRITICOS (C) : <u>1.0</u>
DEFECTOS MAYORES (M) : <u>2.5</u>
DEFECTOS MENORES (m) : <u>10.0</u>

REVISIONES:

No.	FECHA	DESCRIPCION	APROBO	OBSERVACIONES

AUTORIZARON

<u>ING. MARCOS MERCADO ESTRADA</u> GERENTE DE INSTALACIONES FIJAS	<u>ING. BALTASAR CHAVEZ ESPINO</u> GERENTE DE INGENIERIA Y DESARROLLO
--	--

HOJA 1 DE 3

FICHA DE INSPECCION DE CONTROL DE CALIDAD

NOMBRE DE LA PIEZA: TORNILLO CABEZA DE DIAMANTE Ø 20-90-48 No. DE CODIGO: 4101259
 FECHA DE EMISION: 19-JUNIO-1996 REVISION No.: 0

REQUISITOS DE INSPECCION :

No.	CARACTERISTICAS GEOMETRICAS	CLASE DE DEFECTO	NORMAS Y/O ESPECIFICACIONES
1	DISTANCIA DE 44 ± 0.2 mm	M	SISTEMA ISO
2	ANGULO DE $120^\circ \pm 2^\circ$	M	SISTEMA ISO
3	ROSCA M20 PASO DE 2.5 mm	M	SISTEMA ISO
4	DIAMETRO DE $20 +0.0 / -0.8$ mm	M	SISTEMA ISO
5	DISTANCIA DE 7 ± 0.2 mm	m	SISTEMA ISO
6	DISTANCIA DE 13 ± 1.0 mm	m	SISTEMA ISO
7	DISTANCIA DE 90 ± 2.0 mm	M	SISTEMA ISO
8	DISTANCIA DE 48 ± 2.0 mm	M	SISTEMA ISO
No.	CARACTERISTICAS DEL MATERIAL	CLASE DE DEFECTO	NORMAS Y/O ESPECIFICACIONES
1	ACERO SAE 1035 NORMALIZADO	M	SAE
2	PRUEBA DE DUREZA ROCK WELL B $77 < \text{HRB} < 97$	M	E.T. 20 A
3	PRUEBA DE RESISTENCIA A LA TENSION $49-69 \text{ DA.N/mm}^2$	M	E.T. 20 A
4	PRUEBA DE TENACIDAD A LA CABEZA EN EL TORNILLO ENTERO	M	E.T. 20 A
No.	CARACTERISTICAS PARTICULARES	CLASE DE DEFECTO	NORMAS Y/O ESPECIFICACIONES
1	PRUEBA DE MONTAJE	C	-----
2	ACABADO CADMINIZADO	M	-----
3	LAS PROBETAS PARA LOS ENSAYOS SERAN EXTRAI- DAS DE MUESTRAS FISICAS		
4	EL TIEMPO ESTIMADO PARA LA ATENCION DE PROTO- TIPO ES DE 14 DIAS HABLES		

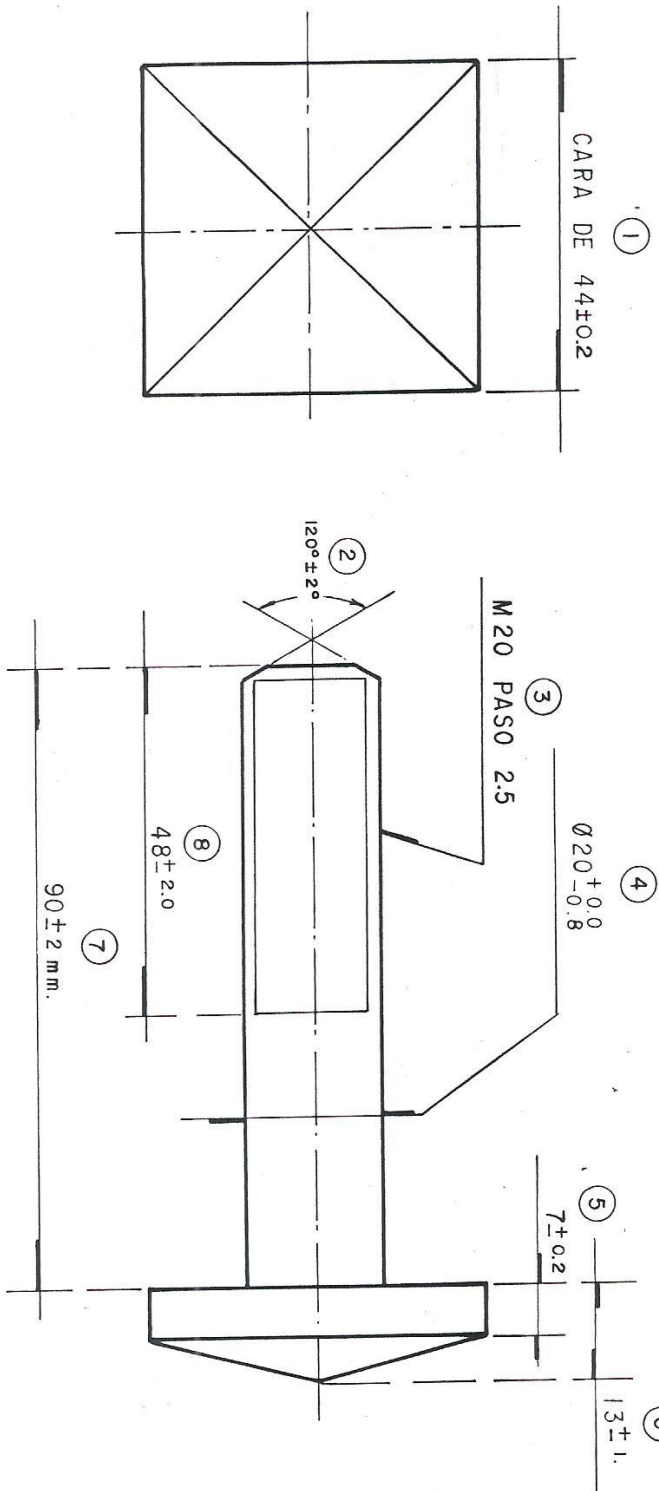
NOTAS:

AUTORIZARON

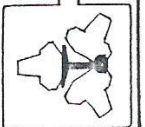
ING. MARCOS MERCADO ESTRADA
GERENTE DE INSTALACIONES FIJAS

ING. BALTASAR CHAVEZ ESPINO
GERENTE DE INGENIERIA Y DESARROLLO

HOJA 2 DE 3



MATERIAL DE VIAS



ACABADO : CADMINIZADO



SISTEMA DE TRANSPORTE
COLECTIVO

GERENCIA DE INSTALACIONES
FIJAS

TORNILLO CABEZA DE DIAMANTE

Ø 20 - 90 - 48

ESCALA 1:1	COTAS MM.	FECHA 11-06-96	REVISO ING. R. C. Q.	APROBO ING. A. N. Y.
DIBUJO J. D. H. Y. A.	NORMAS SAE ; E. T. 20 A	MATERIAL ACERO SAE 1035		
No DE CODIFICACION 4101259	S. T. C.	No DE PLANO DE CONJUNTO TV-201		
No DE PLANO DE DETALLE T 203	REFERENCIA 11			