



**SISTEMA
DE TRANSPORTE
COLECTIVO**

FICHA DE INSPECCION DE CONTROL DE CALIDAD

No. DE CODIGO: 4102093 REV.: 0
FECHA DE EMISION: 19-JUNIO-1996

DESCRIPCION DE LA PIEZA :

NOMBRE DE LA PIEZA O PRODUCTO:	<u>TORNILLO CABEZA DE DIAMANTE Ø 20-225-65</u>
No. DE PLANOS :	<u>TV- 129</u>

CRITERIOS DE INSPECCION :

NORMAS DE MUESTREO :	<u>SIMPLE SEGUN NOM-Z-12-03</u>
NIVEL DE INSPECCION :	<u>NORMAL NIVEL II</u>
CLASIFICACION DE DEFECTOS :	<u>NIVEL ACEPTABLE DE CALIDAD (AQL)</u>
DEFECTOS CRITICOS (C) :	<u>1.0</u>
DEFECTOS MAYORES (M) :	<u>2.5</u>
DEFECTOS MENORES (m) :	<u>10.0</u>

REVISIONES:

No.	FECHA	DESCRIPCION	APROBO	OBSERVACIONES

AUTORIZARON

<u>ING. MARCOS MERCADO ESTRADA</u> GERENTE DE INSTALACIONES FIJAS	<u>ING. BALTASAR CHAVEZ ESPINO</u> GERENTE DE INGENIERIA Y DESARROLLO
--	--

HOJA 1 DE 3

FICHA DE INSPECCION DE CONTROL DE CALIDAD

NOMBRE DE LA PIEZA: TORNILLO CABEZA DE DIAMANTE Ø 20-225-65 No. DE CODIGO: 4102093
 FECHA DE EMISION: 19-JUNIO-1996 REVISION No.: 0

REQUISITOS DE INSPECCION :

No.	CARACTERISTICAS GEOMETRICAS	CLASE DE DEFECTO	NORMAS Y/O ESPECIFICACIONES
1	DISTANCIA ENTRE CARAS DE 44 ± 0.2 mm	M	SISTEMA ISO
2	ANGULO DE 120 GRADOS $\pm 2^\circ$	M	SISTEMA ISO
3	ROSCA M20 PASO DE 2.5 mm	M	SISTEMA ISO
4	DIAMETRO DE $20 +0.0 / -0.8$ mm	M	SISTEMA ISO
5	DISTANCIA DE 7 ± 0.2 mm	m	SISTEMA ISO
6	DISTANCIA DE 13 ± 1.4 mm	m	SISTEMA ISO
7	LONGITUD DE 225 ± 3.0 mm	M	SISTEMA ISO
8	LONGITUD DE 65 ± 2.0 mm	M	SISTEMA ISO
No.	CARACTERISTICAS DEL MATERIAL	CLASE DE DEFECTO	NORMAS Y/O ESPECIFICACIONES
1	ACERO SAE 1035 NORMALIZADO	M	SAE
2	PRUEBA DE DUREZA ROCK WELL B $77 \leq HRB \leq 97$	M	E.T. 20 A
3	PRUEBA DE RESISTENCIA A LA TENSION	M	E.T. 20 A
	49-69 DA N/mm ²		
4	PRUEBA DE TENACIDAD A LA CABEZA EN EL TORNILLO ENTERO	M	E.T. 20 A
No.	CARACTERISTICAS PARTICULARES	CLASE DE DEFECTO	NORMAS Y/O ESPECIFICACIONES
1	PRUEBA DE MONTAJE	C	-----
2	ACABADO CADMINIZADO	M	-----
3	LAS PROBETAS PARA LOS ENSAYOS SERAN EXTRAIDAS DE MUESTRAS FISICAS		
4	EL TIEMPO ESTIMADO PARA LA ATENCION DE PROTO-TIPO ES DE 14 DIAS HABLES		

NOTAS:

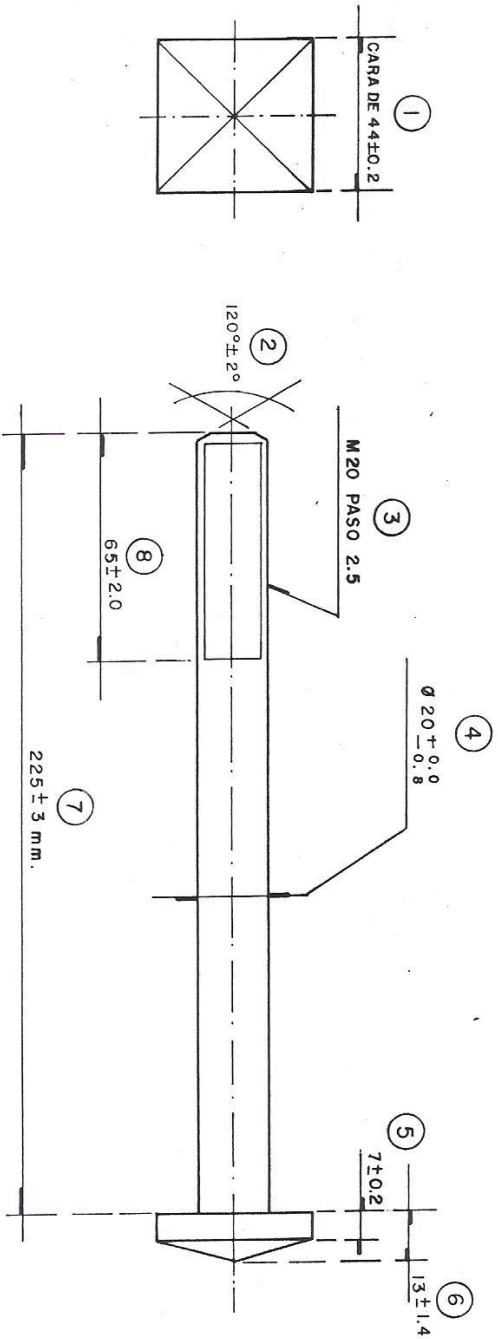
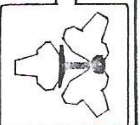
AUTORIZARON

ING. MARCOS MERCADO ESTRADA
GERENTE DE INSTALACIONES FIJAS

ING. BALTASAR CHAVEZ ESPINO
GERENTE DE INGENIERIA Y DESARROLLO

HOJA 2 DE 3

MATERIAL DE VIAS



ACABADO : CADMINIZADO



SISTEMA DE TRANSPORTE
COLECTIVO

GERENCIA DE INSTALACIONES
FIJAS

TORNILLO CABEZA DE DIAMANTE

Ø 20 - 225 - 65

ESCALA	1:2	COTAS	M.M.	FECHA	12-06-96	REVISO	ING. R. V. Q.	APROBO	ING. A. N. Y.
DIBUJO	J. D. H. T. V.	NORMAS	SAE, E.T. 20 A						
No DE CODIFICACION	4102093	S.T.C.		No DE PLANO DE CONJUNTO	TV-187				
No DE PLANO DE DETALLE	129			REFERENCIA	13				