



**SISTEMA  
DE TRANSPORTE  
COLECTIVO**

**FICHA DE INSPECCION DE CONTROL DE CALIDAD**

No. DE CODIGO: 4102090 REV.: 0  
FECHA DE EMISION: 19-JUNIO-1996

**DESCRIPCION DE LA PIEZA :**

NOMBRE DE LA PIEZA O PRODUCTO: <u>TORNILLO CABEZA DE DIAMANTE Ø 20-110-48</u>
No. DE PLANOS : <u>TV- 129</u>

**CRITERIOS DE INSPECCION :**

NORMAS DE MUESTREO : <u>SIMPLE SEGUN NOM-Z-12-03</u>
NIVEL DE INSPECCION : <u>NORMAL NIVEL II</u>
CLASIFICACION DE DEFECTOS : <u>NIVEL ACEPTABLE DE CALIDAD (AQL)</u>
DEFECTOS CRITICOS (C) : <u>1.0</u>
DEFECTOS MAYORES (M) : <u>2.5</u>
DEFECTOS MENORES (m) : <u>10.0</u>

**REVISIONES:**

No.	FECHA	DESCRIPCION	APROBO	OBSERVACIONES

**AUTORIZARON**

ING. MARCOS MERCADO ESTRADA  
GERENTE DE INSTALACIONES FIJAS

ING. BALTASAR CHAVEZ ESPINO  
GERENTE DE INGENIERIA Y DESARROLLO

HOJA 1 DE 3

## FICHA DE INSPECCION DE CONTROL DE CALIDAD

NOMBRE DE LA PIEZA: TORNILLO CABEZA DE DIAMANTE Ø 20-110-48 No. DE CODIGO: 4102090  
 FECHA DE EMISION: 19-JUNIO-1996 REVISION No.: 0

**REQUISITOS DE INSPECCION :**

No.	CARACTERISTICAS GEOMETRICAS	CLASE DE DEFECTO	NORMAS Y/O ESPECIFICACIONES
1	DISTANCIA DE 44 ± 0.2 mm	M	SISTEMA ISO
2	ANGULO DE 120° ± 2°	m	SISTEMA ISO
3	ROSCA M20 PASO DE 2.5 mm	M	SISTEMA ISO
4	DIAMETRO DE 20 +0.0 / -0.8 mm	M	SISTEMA ISO
5	DISTANCIA DE 7 ± 0.2 mm	m	SISTEMA ISO
6	DISTANCIA DE 13 ± 1.4 mm	m	SISTEMA ISO
7	DISTANCIA DE 110 ± 2.0 mm	M	SISTEMA ISO
8	DISTANCIA DE 48 ± 2.0 mm	M	SISTEMA ISO
No.	CARACTERISTICAS DEL MATERIAL	CLASE DE DEFECTO	NORMAS Y/O ESPECIFICACIONES
1	ACERO SAE 1035 NORMALIZADO	M	SAE
2	PRUEBA DE DUREZA ROCK WELL B 77<HRB<97	M	E.T. 20 A
3	PRUEBA DE RESISTENCIA A LA TENSION 49-69 DA N/mm <sup>2</sup>	M	E.T. 20 A
4	PRUEBA DE TENACIDAD A LA CABEZA EN EL TORNILLO ENTERO	M	E.T. 20 A
No.	CARACTERISTICAS PARTICULARES	CLASE DE DEFECTO	NORMAS Y/O ESPECIFICACIONES
1	PRUEBA DE MONTAJE	C	-----
2	ACABADO ADMINIZADO	M	-----
3	LAS PROBETAS PARA LOS ENSAYOS SERAN EXTRAI- DAS DE MUESTRAS FISICAS		
4	EL TIEMPO ESTIMADO PARA LA ATENCION DE PROTO- TIPO ES DE 14 DIAS HABLES		

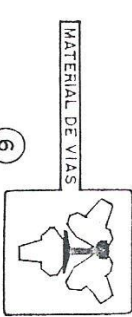
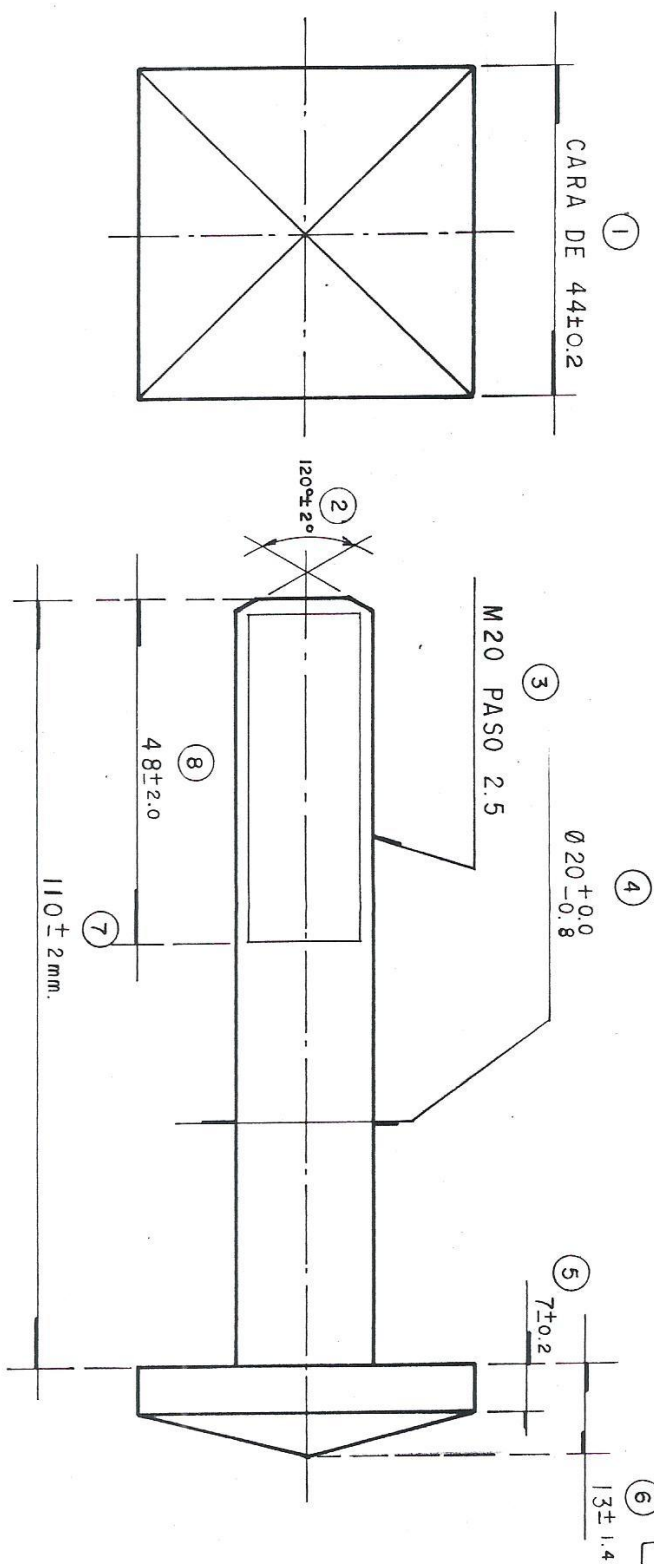
NOTAS:

AUTORIZARON

ING. MARCOS MERCADO ESTRADA  
GERENTE DE INSTALACIONES FIJAS

ING. BALTASAR CHAVEZ ESPINO  
GERENTE DE INGENIERIA Y DESARROLLO

HOJA 2 DE 3



ACABADO : CADMINIZADO

**mm** SISTEMA DE TRANSPORTE COLECTIVO GERENCIA DE INSTALACIONES FIJAS

**TORNILLO CABEZA DE DIAMANTE**  
**Ø 20-110-48**

ESCALA	1 : 1	COTAS	MM.	FECHA	10-06-96	REVISO	ING. R. G. Q.	APROBO	ING. A. N. Y.
DIBUJO	J. D. H. Y. A.	NORMAS	SAE ;	E. T. 20 A	MATERIAL	ACERO SAE 1035			
No DE CODIFICACION	S. T. C.		4102090		No DE PLANO DE CONJUNTO				
No DE PL. No DE DETALLE	-129		REFERENCIA						