



SISTEMA
DE TRANSPORTE
COLECTIVO

FICHA DE INSPECCION DE CONTROL DE CALIDAD

No. DE CODIGO: 4102089 REV.: 0

FECHA DE EMISION: 19-JUNIO-1996

DESCRIPCION DE LA PIEZA :

NOMBRE DE LA PIEZA O PRODUCTO: <u>TORNILLO CABEZA DE DIAMANTE Ø20-100-48</u>
No. DE PLANOS : <u>TV- 129</u>

CRITERIOS DE INSPECCION :

NORMAS DE MUESTREO : <u>SIMPLE SEGUN NOM-Z-12-03</u>
NIVEL DE INSPECCION : <u>NORMAL NIVEL II</u>
CLASIFICACION DE DEFECTOS : <u>NIVEL ACEPTABLE DE CALIDAD (AQL)</u>
DEFECTOS CRITICOS (C) : <u>1.0</u>
DEFECTOS MAYORES (M) : <u>2.5</u>
DEFECTOS MENORES (m) : <u>10.0</u>

REVISIONES:

No.	FECHA	DESCRIPCION	APROBO	OBSERVACIONES

AUTORIZARON

<u>ING. MARCOS MERCADO ESTRADA</u> GERENTE DE INSTALACIONES FIJAS	<u>ING. BALTASAR CHAVEZ ESPINO</u> GERENTE DE INGENIERIA Y DESARROLLO
--	--

HOJA 1 DE 3

FICHA DE INSPECCION DE CONTROL DE CALIDAD

NOMBRE DE LA PIEZA: TORNILLO CABEZA DE DIAMANTE Ø20-100-48 No. DE CODIGO: 4102089
 FECHA DE EMISION: 19-JUNIO-1996 REVISION No.: 0

REQUISITOS DE INSPECCION :

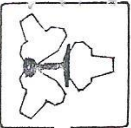
No.	CARACTERISTICAS GEOMETRICAS	CLASE DE DEFECTO	NORMAS Y/O ESPECIFICACIONES
1	DISTANCIA 44 ± 0.2 mm	M	SISTEMA ISO
2	ANGULO 120° ± 2°	M	SISTEMA ISO
3	ROSCA M20 PASO DE 2.5 mm	M	SISTEMA ISO
4	DIAMETRO 20 +0.0 / -0.8 mm	M	SISTEMA ISO
5	DISTANCIA 7 ± 0.2 mm	m	SISTEMA ISO
6	DISTANCIA 13 ± 1.4 mm	m	SISTEMA ISO
7	DISTANCIA 100 ± 2.0 mm	M	SISTEMA ISO
8	DISTANCIA 48 ± 2.0 mm	M	SISTEMA ISO
No.	CARACTERISTICAS DEL MATERIAL	CLASE DE DEFECTO	NORMAS Y/O ESPECIFICACIONES
1	ACERO SAE 1035 NORMALIZADO	M	SAE
2	PRUEBA DE DUREZA ROCKWELL B 77 ≤ HRB ≤ 97	M	E.T. 20 A
3	PRUEBA DE RESISTENCIA A LA TENSION 49-69 DA N/mm ²	M	E.T. 20 A
4	PRUEBA DE TENACIDAD A LA CABEZA EN EL TORNILLO ENTERO.	M	E.T. 20 A
No.	CARACTERISTICAS PARTICULARES	CLASE DE DEFECTO	NORMAS Y/O ESPECIFICACIONES
1	PRUEBA DE MONTAJE	C
2	ACABADO CADMINIZADO	M
3	LAS PROBETAS PARA LOS ENSAYOS SERAN EXTRAI- DAS DE MUESTRAS FISICAS		
4	EL TIEMPO ESTIMADO PARA LA ATENCION DE PROTO- TIPO ES DE 14 DIAS HABLES		

NOTAS:

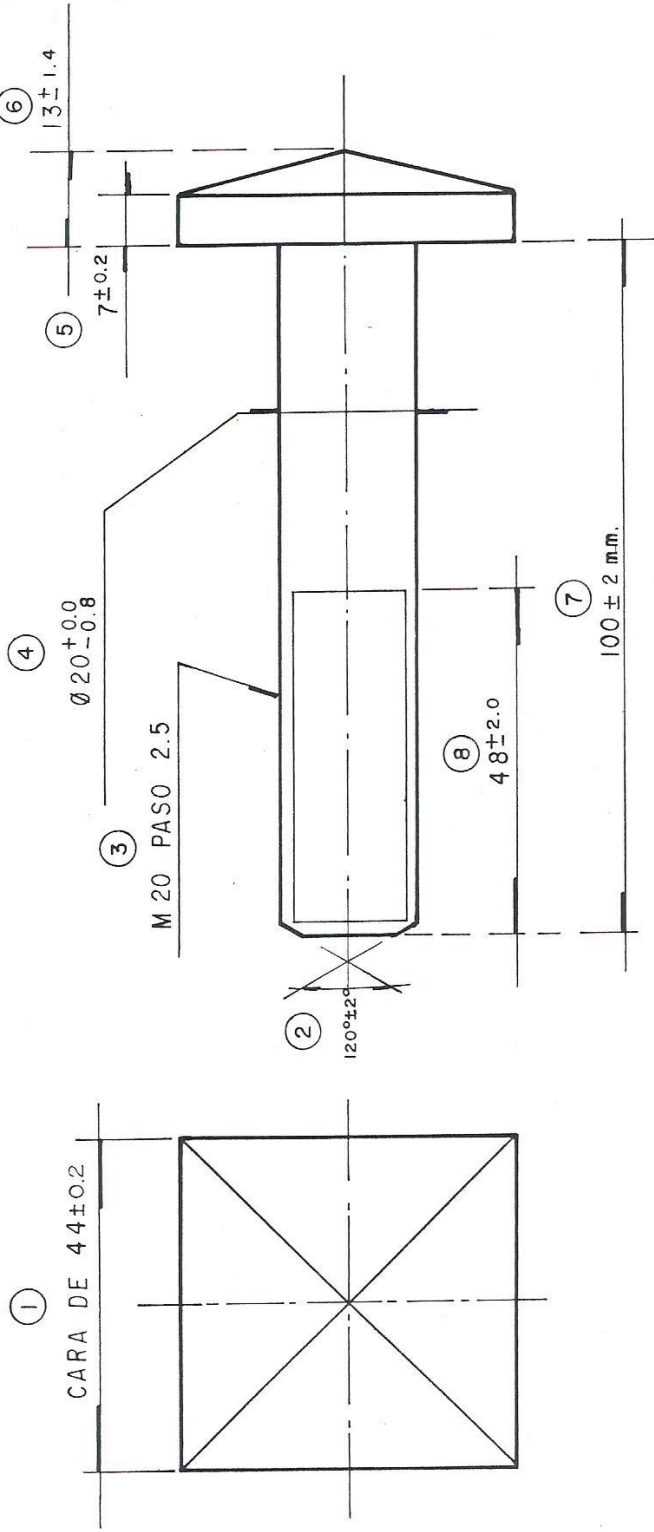
AUTORIZARON

ING. MARCOS MERCADO ESTRADA
GERENTE DE INSTALACIONES FIJAS

ING. BALTASAR CHAVEZ ESPINO
GERENTE DE INGENIERIA Y DESARROLLO



MATERIAL DE VIAS



ACABADO : CADMINIZADO

		SISTEMA DE TRANSPORTE COLECTIVO		GERENCIA DE INSTALACIONES FIJAS	
TORNILLO CABEZA DE DIAMANTE Ø 20-100-48					
ESCALA	1:1	COTAS	mm.	FECHA	10-06-96
DIBUJO	J.D.H.Y.A.V.	NORMAS	SAE ; E.T. 20 A	REVISO	ING. R.C.Q
No DE CODIFICACION	4102089	S.T.C.		MATERIAL	ACERO SAE 1035
No DE PLANO DE DETALLE	TV-129			No DE PLANO DE CONJUNTO	
				REFERENCIA	