

FICHA DE INSPECCIÓN DE CONTROL DE CALIDAD

FICHA NO.: 4102035 REV: 1
 FECHA DE EMISIÓN: 26-07-1996

DESCRIPCIÓN DE LA PIEZA:

NOMBRE DE LA PIEZA O PRODUCTO: PLANCHUELA AISLANTE PARA PISTA DE 6 BARRENOS (MODIFICADA)

NO. DE PLANOS: 80-VI.17-000 III-55-2555-P (CONJUNTO)
80-VI.17-000-III-54-2554-P (DETALLE) Mod. 3

CRITERIOS DE INSPECCIÓN:

NORMAS DE MUESTREO: NMX-Z-12-02-1987

NIVEL DE INSPECCIÓN: SIMPLE NORMAL NIVEL II ó ESPECIAL S-4

CLASIFICACIÓN DE DEFECTOS: NIVEL DE CALIDAD ACEPTABLE (AQL / NCA)

DEFECTOS CRÍTICOS (C): 1,0

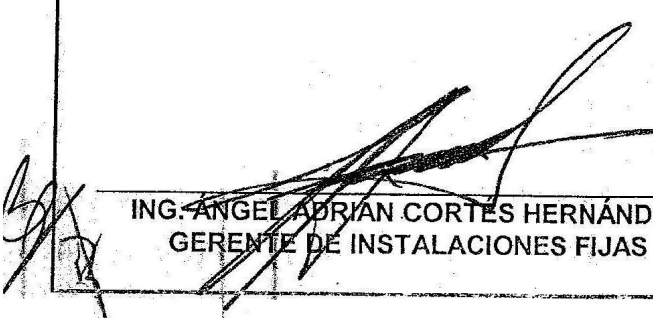
DEFECTOS MAYORES (M): 2,5

DEFECTOS MENORES (m): 10,0

REVISIONES:

| NO. | FECHA | DESCRIPCIÓN | APROBÓ | OBSERVACIONES |
|-----|------------|--|----------|----------------------------------|
| 1 | 09-03-2010 | ACTUALIZAR FIRMAS, CLASE DE DEFECTO Y NORMALIZAR PLANOS CON PROBETA. | SCHMERSV | QUEDA SIN EFECTO LA REVISIÓN "0" |

AUTORIZARON


 ING. ANGEL ADRIAN CORTES HERNÁNDEZ
 GERENTE DE INSTALACIONES FIJAS


 ING. MARCOS MERCADO ESTRADA
 GERENTE DE INGENIERÍA Y NUEVOS PROYECTOS



FICHA DE INSPECCIÓN DE CONTROL DE CALIDAD

NOMBRE DE LA PIEZA: PLANCHUELA AISLANTE PARA PISTA DE 6 FECHA: 26-07-1996
BARRENOS (MODIFICADA)
NO. DE CÓDIGO: 4102035 REVISIÓN NO.: 1

REQUISITOS DE INSPECCIÓN:

| NO. | CARACTERÍSTICAS GEOMÉTRICAS | CLASE DE DEFECTO | NORMAS Y/O ESPECIFICACIONES |
|-----|--|------------------|-----------------------------|
| 1 | DIMENSIÓN 101 mm ± 0,3 mm | M | SISTEMA "ISO" |
| 2 | DIMENSIÓN 50,5 mm ± 0,3 mm | C | SISTEMA "ISO" |
| 3 | 6 DIÁMETROS Ø 22 mm ± 0,5 mm | M | SISTEMA "ISO" |
| 4 | DIMENSIÓN 85 mm ± 0,5 mm | M | SISTEMA "ISO" |
| 5 | DIMENSIÓN 170 mm ± 0,5 mm | C | SISTEMA "ISO" |
| 6 | DIMENSIÓN 130 mm ± 0,5 mm | C | SISTEMA "ISO" |
| 7 | DIMENSIÓN 980 mm ± 3,5 mm | M | SISTEMA "ISO" |
| 8 | DIMENSIÓN 25 mm ± 0,5 mm | M | SISTEMA "ISO" |
| 9 | DIMENSIÓN 23,5 mm | M | SISTEMA "ISO" |
| 10 | DIMENSIÓN 85,4 mm ± 0,4 mm | M | SISTEMA "ISO" |
| 11 | 2 ÁNGULOS $\angle 18^{\circ} 26' \pm 0,4'$ | C | SISTEMA "ISO" |
| 12 | 2 BISELES 3 mm x 3 mm | M | SISTEMA "ISO" |
| | | | |
| | | | |
| | | | |
| | | | |
| | | | |
| | | | |
| | | | |
| | | | |

AUTORIZARON


ING. ÁNGEL ADRIÁN CORTÉS HERNÁNDEZ
GERENTE DE INSTALACIONES FIJAS


ING. MARCOS MERCADO ESTRADA
GERENTE DE INGENIERÍA Y NUEVOS
PROYECTOS

HOJA 2 DE 6



FICHA DE INSPECCIÓN DE CONTROL DE CALIDAD

NOMBRE DE LA PIEZA: PLANCHUELA AISLANTE PARA PISTA DE 6 FECHA: 26-07-1996
BARRENOS (MODIFICADA)

NO. DE CÓDIGO: 4102035 REVISIÓN NO. : 1

REQUISITOS DE INSPECCIÓN:

| No. | CARACTERÍSTICAS DEL MATERIAL | CLASE DE DEFECTO | NORMAS Y/O ESPECIFICACIONES |
|-----|--|------------------|-----------------------------|
| 1 | RESINA EPÓXICA ó POLIÉSTER CON FIBRA DE VIDRIO. | C | E. T.- 23 |
| 2 | PRUEBAS MECÁNICAS EN ESTADO NATURAL: | | |
| | a).- PRUEBA DE RESISTENCIA A LA TENSIÓN $\geq 50 \text{ kg / mm}^2$ (49 daN / mm^2 Mínimo) | C | E. T.- 23 |
| | b).- PRUEBA DE ABSORCIÓN DE AGUA $\leq 200 \text{ mg}$ | C | E. T.- 23 |
| 3 | PRUEBAS TÉRMICAS: | | |
| | PRUEBA DE FLAMABILIDAD: | | E. T.- 23 |
| | a).- LONGITUD DAÑADA $\leq 25 \text{ mm}$ | C | |
| | b).- TIEMPO DE AUTOEXTINCIÓN $\leq 15 \text{ s}$ | | |
| 4 | PRUEBAS ELÉCTRICAS: | | |
| | a).- PRUEBA DE RESISTIVIDAD TRANSVERSAL EN AMBIENTE NORMAL $\geq 10^9 \Omega \cdot \text{cm}$ | C | E. T.- 23 |
| | b).- PRUEBA DE RESISTIVIDAD TRANSVERSAL DESPUÉS DE INMERSIÓN EN AGUA POR 24 horas $\geq 10^6 \Omega \cdot \text{cm}$ | C | E. T.- 23 |
| | c).- PRUEBA DE RESISTENCIA AL ARCO ELÉCTRICO BAJO TENSIÓN CONTINUA DE 220 V $\leq 40 \text{ mm}$ DE DIÁMETRO Y \leq 2 mm DE PROFUNDIDAD. | C | E. T.- 23 |
| | d).- PRUEBA DE TRANSMISIÓN DE TENSIÓN DESPUÉS DE MOJADO $< 1 \text{ V}$ | C | E. T.- 23 |
| | e).- PRUEBA DE RIGIDEZ DIELECTRICA TRANSVERSAL: $\geq 10 \text{ kV / mm}$ | C | E. T.- 23 |

AUTORIZARON


ING. ANGEL ADRIAN CORTÉS HERNÁNDEZ
GERENTE DE INSTALACIONES FIJAS


ING. MARCOS MERCADO ESTRADA
GERENTE DE INGENIERÍA Y NUEVOS
PROYECTOS

HOJA 3 DE 6



FICHA DE INSPECCIÓN DE CONTROL DE CALIDAD

NOMBRE DE LA PIEZA: PLANCHUELA AISLANTE PARA PISTA DE 6 FECHA: 26-07-1996
BARRENOS (MODIFICADA)
 NO. DE CÓDIGO: 4102035 REVISIÓN NO. : 1

REQUISITOS DE INSPECCIÓN:

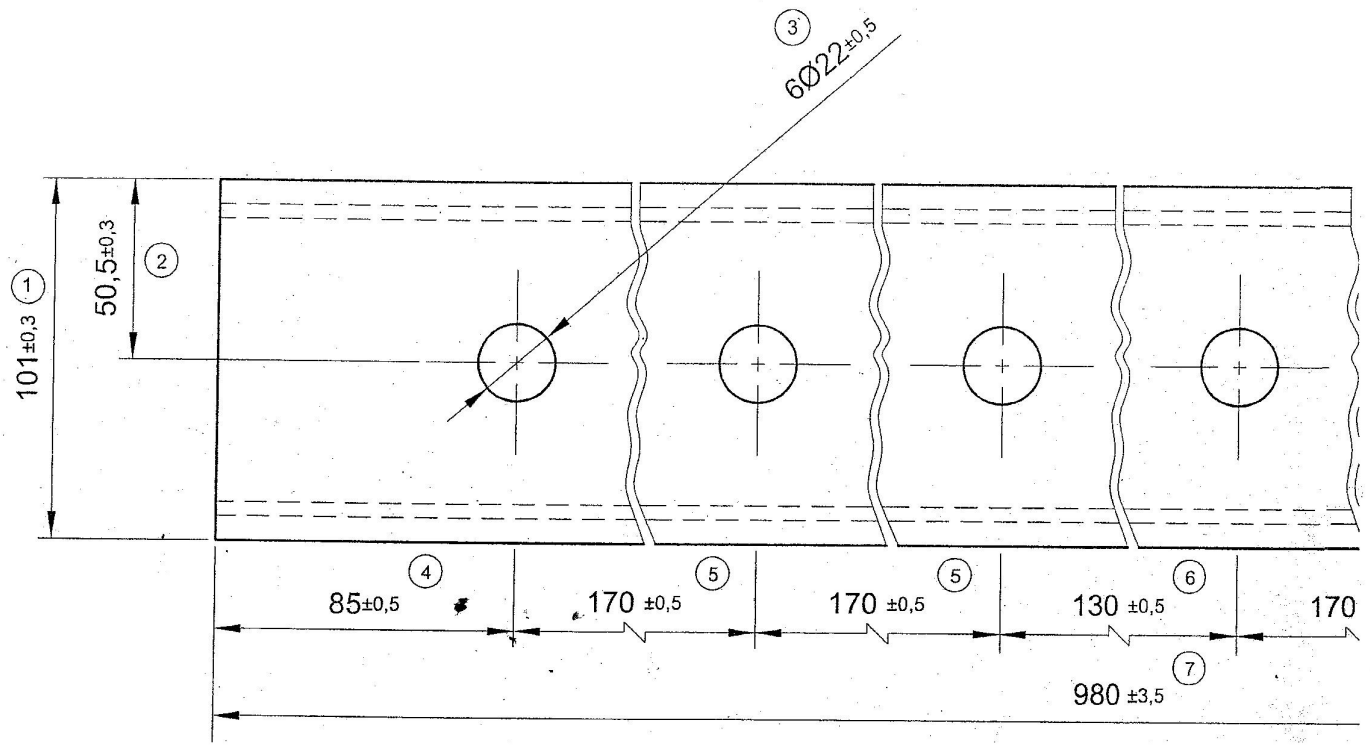
| No. | CARACTERÍSTICAS PARTICULARES | CLASE DE DEFECTO | NORMAS Y/O ESPECIFICACIONES |
|--|--|------------------|-----------------------------|
| 1 | PRUEBA: MONTAJE | C | |
| 2 | PARA LA REALIZACIÓN DE LOS ENSAYOS SE REQUIERÉN LAS SIGUIENTES PROBETAS: | | |
| | A) PRUEBA DE RESISTENCIA A LA TENSIÓN: 10 PROBETAS VER HOJA 5 | | ASTM-D 638 |
| | B) PRUEBA DE RESISTIVIDAD: 10 PROBETAS 100 mm X 100 mm X 3 mm | | |
| | C) PRUEBA AL ARCO ELÉCTRICO (220V) : 5 PROBETAS DE 80 mm X 100 mm X 4 mm | | |
| | D) PRUEBA DE TRANSMISIÓN DE TENSIÓN DESPUÉS DE MOJADO: 5 PROBETAS DE 80 mm X 100 mm X 4 mm | | |
| | E) PRUEBA DE ABSORCIÓN DE AGUA: 5 PROBETAS DE 50 mm X 50 mm X 4 mm | | |
| | F) PRUEBA DE FLAMABILIDAD: 5 PROBETAS DE 220 mm X 20 mm X 4 mm | | |
| | | | |
| | | | |
| | | | |
| | | | |
| <p>NOTA 1: Se aplicarán las Normas, Mexicana NOM-008-SCFI para el "Sistema General de Unidades de Medida" e ISO-128, 129 y 286 "Dibujo Técnico", en su última edición.</p> <p>NOTA 2: Se aplicará la Especificación Técnica No. 23 C-1995.</p> <p>NOTA 3: Se aplicará la Norma ASTM - D 638, en su última edición.</p> | | | |

AUTORIZARON


 ING. ANGEL ADRIAN CORTÉS HERNÁNDEZ
 GERENTE DE INSTALACIONES FIJAS

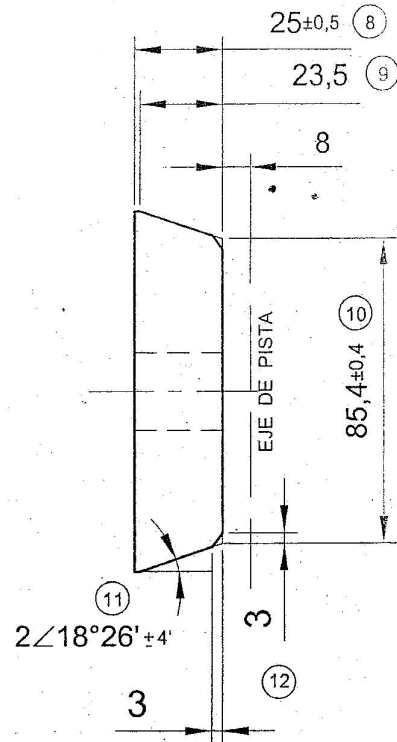
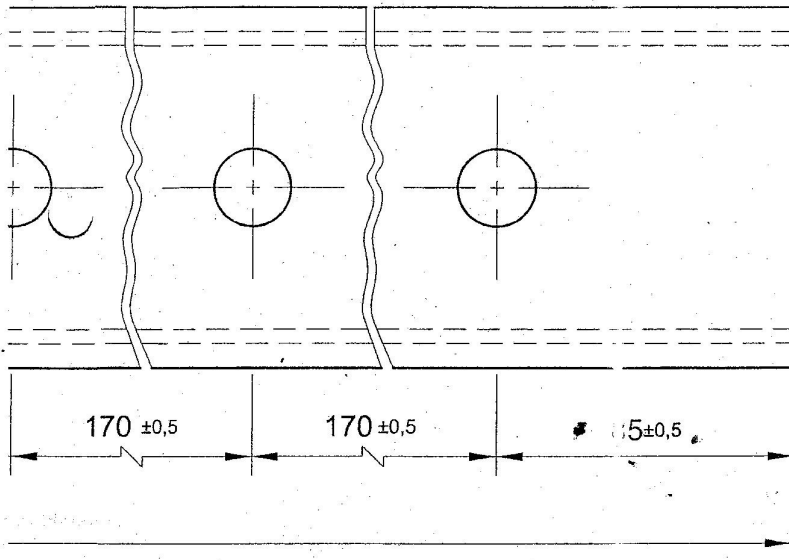

 ING. MARCOS MERCADO ESTRADA
 GERENTE DE INGENIERÍA Y NUEVOS PROYECTOS

HOJA 4 DE 6



Cal.

| |
|--------------|
| ACTUALIZAR I |
| SYNDORMALIZA |
| REVISIÓN |



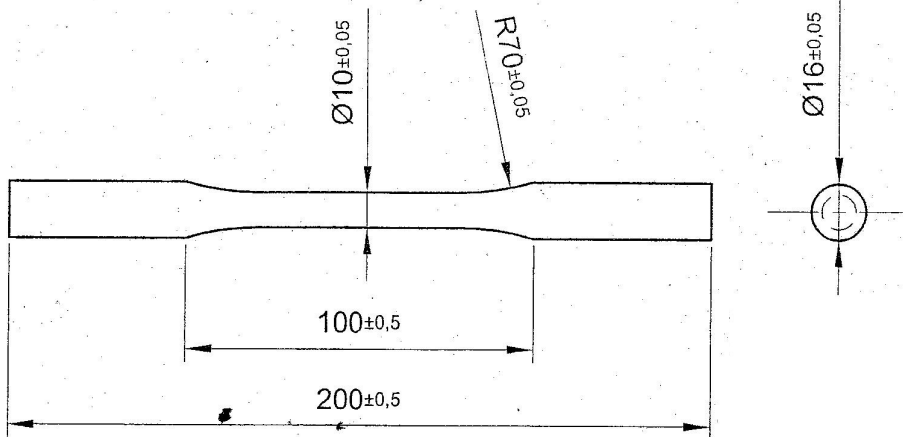
NOTAS

- 1.- PRUEBAS MECÁNICAS: ET-23 (ÚLTIMA EDICIÓN)
- 2.- PRUEBAS TÉRMICAS: ET-23 (ÚLTIMA EDICIÓN)
- 3.- PRUEBAS ELÉCTRICAS: ET-23 (ÚLTIMA EDICIÓN)
- 4.- ACABADO SUPERFICIAL: SIN DEFORMACIÓN, NI GRIETAS Y SIN POROSIDADES

HOJA 6 DE 6

[Handwritten signatures and initials]

| | | | | | | | | | |
|---|--------|---|--|---|-----------------------------|--|-------------------------|--------------------------|-------------------------|
| | | SUBCOMITÉ DE HOMOLOGACIÓN DE MATERIALES, EQUIPO Y REFACCIONES DEL SISTEMA DE VÍAS | | | | | | | |
| PLANCHUELA AISLANTE PARA PISTA DE 6 BARRENOS (MODIFICADA) | | | | | | | | | |
| ESCALA: | COTAS: | FECHA: | DIBUJO: | REVISIÓN: | APROBADO: | APROBADO: | APROBADO: | APROBADO: | APROBADO: |
| 1:2 | mm | 25-07-1996 | COORDINACIÓN DE DESARROLLO TECNOLÓGICO ARG. J. A. V. G. | COORDINACIÓN DE INTEGRACIÓN Y NORMALIZACIÓN | COORDINACIÓN DE LABORATORIO | COORDINACIÓN DE VÍAS I | COORDINACIÓN DE VÍAS II | COORDINACIÓN DE VÍAS III | COORDINACIÓN DE VÍAS IV |
| ACTUALIZAR FIRMAS, CLASE DE DEFECTO Y NORMALIZAR PLANOS CON PROBETA | | | | | | MATERIAL: RESINA EPOXICA 6 POLIESTER CON FIBRA DE VIDRIO | | | |
| REVISIÓN Y/O MODIFICACIÓN: | FECHA: | APROBADO: | NORMAS: NOM, NMX, ISO, ASTM, ET-23 | | | No. DE PLANO DE CONJUNTO: 80-V.17-000-III-55-2555-P | | | |
| | | | No. DE CODIFICACIÓN S.T.C.: 4102035 | | | REFERENCIA: 80-V.17-000-III-55-2555-P | | | |
| | | | No. DE PLANO DE DETALLE: 80-VI.17-000-III-54-2554-P (MODIFICACIÓN 3) | | | | | | |



NOTAS:

- 1.- PROBETA CILÍNDRICA:
PARA ENSAYOS DE RESISTENCIA A LA TENSIÓN.

HOJA 5 DE 6

| | | | | | | | | |
|---|----------|-------------------------------------|--|------------------------------------|---|--|-------------------------|--|
| | | | | | SUBCOMITÉ DE HOMOLOGACIÓN DE MATERIALES, EQUIPO Y REFACCIONES DEL SISTEMA DE VÍAS | | | |
| | | | PLANCHUELA ALISLANTE PARA PISTA DE 6 BARRENOS (MODIFICADA) | | | | | |
| ESCALA: | COTAS: | FECHA: | DIBUJO: | REVISIÓN: | APROBÓ: | APROBÓ: | APROBÓ: | |
| 1:2 | mm | 25-07-1996 | COORDINACIÓN DE DESARROLLO TECNOLÓGICO ARQ. J. A. V. G. | COORDINACIÓN INTEGRADA NORMALIZADA | COORDINACIÓN DE LABORATORIO | COORDINACIÓN DE VÍAS I | COORDINACIÓN DE VÍAS II | |
| ACTUALIZAR FIRMAS, CLASE DE DEFECTO Y NORMALIZAR PLANOS CON PROBETA | | | NORMAS: NOM, NMX, ISO, ASTM, ET-23 | | | MATERIAL: RESINA EPOXICA 6 POLIESTER CON FIBRA DE VIDRIO | | |
| 09-03-2010 | SCHMERSV | No. DE CODIFICACIÓN S.T.C.: 4102035 | | No. DE PLANO DE CONJUNTO: | | | | |
| REVISIÓN Y/O MODIFICACIÓN: | FECHA: | APROBÓ: | No. DE PLANO DE DETALLE: 80-VI.17-000-III-54-2554-R (MODIFICACIÓN 3) | | | REFERENCIA: 80-VI.17-000-III-55-2555-P | | |