

FICHA DE INSPECCIÓN DE CONTROL DE CALIDAD

FICHA NO. 4103585 REV: 2
 FECHA DE EMISIÓN 15-02-1099

DESCRIPCIÓN DE LA PIEZA:

NOMBRE DE LA PIEZA O PRODUCTO: PLANCHUELA AISLANTE PARA EMBRIDADO DE PISTA DE RODAMIENTO DE 6 BARRENOS.

No. DE PLANOS: 80-VI.17 000-III-54-2555-P (CONJUNTO)
80-VI.17 000-III-55-2554-P (DETALLE) MOD.-3

CRITERIOS DE INSPECCIÓN:

NORMAS DE MUESTREO: NMX-Z-122-02-1987

NIVEL DE INSPECCIÓN: SIMPLE NORMAL NIVEL II ó ESPECIAL S-4

CLASIFICACIÓN DE DEFECTOS: NIVEL DE CALIDAD ACEPTABLE (AQL/NCA)

DEFECTOS CRÍTICOS (C): 1,0


DEFECTOS MAYORES (M): 2,5


DEFECTOS MENORES (m): 10,0

REVISIONES:

NO.	FECHA	DESCRIPCION	APROBÓ	OBSERVACIONES
2	13-04-2010	ACTUALIZAR FIRMAS, CLASE DE DEFECTO Y NORMALIZAR PLANOS CON PROBETA.	SCHMERSV	QUEDA SIN EFECTO LA REVISIÓN "1"

AUTORIZARON


 ING. ÁNGEL ADRIÁN CORTÉS HERNÁNDEZ
 GERENTE DE INSTALACIONES FIJAS


 ING. MARCOS MERCADO ESTRADA
 GERENTE DE INGENIERÍA Y NUEVOS PROYECTOS

HOJA 1 DE 6

FICHA DE INSPECCIÓN DE CONTROL DE CALIDAD

NOMBRE DE LA PIEZA: PLANCHUELA AISLANTE PARA EMBRIDADO DE PISTA DE RODAMIENTO DE 6 BARRRENOS. FECHA: 15-02-1999
 NO. DE CÓDIGO: 4103585 REVISIÓN NO. : 2

REQUISITOS DE INSPECCIÓN:

NO.	CARACTERÍSTICAS DEL MATERIAL	CLASE DE DEFECTO	NORMAS Y/O ESPECIFICACIONES
1	RESINA EPÓXICA ó POLIÉSTER CON FIBRA DE VIDRIO.	C	E. T. 23
2	PRUEBAS MECÁNICAS EN ESTADO NATURAL:		
	a).- PRUEBA DE RESISTENCIA A LA TENSIÓN $\geq 50 \text{ kg / mm}^2$ (49 daN / mm^2 Mínimo)	C	E. T. 23
	b).- PRUEBA DE ABSORCIÓN DE AGUA $\leq 200 \text{ mg}$	C	E. T. 23
3	PRUEBAS TÉRMICAS:		
	PRUEBA DE FLAMABILIDAD		
	a).- LONGITUD DAÑADA $\leq 25 \text{ mm}$	C	E. T. 23
	b).- TIEMPO DE AUTOEXTINCIÓN $\leq 15 \text{ s}$		
4	PRUEBAS ELÉCTRICAS:		
	a).- PRUEBA DE RESISTIVIDAD TRANSVERSAL EN AMBIENTE NORMAL $\geq 10^9 \Omega \cdot \text{cm}$	C	E. T. 23
	b).- PRUEBA DE RESISTIVIDAD TRANSVERSAL DESPUÉS DE INMERSIÓN EN AGUA POR 24 horas $\geq 10^6 \Omega \cdot \text{cm}$	C	E. T. 23
	c).- PRUEBA DE RESISTENCIA AL ARCO ELÉCTRICO BAJO TENSIÓN CONTINUA DE 220 V $\leq 40 \text{ mm}$ DE DIÁMETRO Y $\leq 2 \text{ mm}$ DE PROFUNDIDAD.	C	E. T. 23
	d).- PRUEBA DE TRANSMISIÓN DE TENSIÓN DESPUÉS DE MOJADO $< 1 \text{ V}$	C	E. T. 23
	e).- PRUEBA DE RIGIDEZ DIELECTRICA TRANSVERSAL: $\geq 10 \text{ kV / mm}$	C	E. T. 23

AUTORIZARON



 ING. ANGEL ADRIAN CORTES HERNÁNDEZ
 GERENTE DE INSTALACIONES FIJAS



 ING. MARCOS MERCADO ESTRADA
 GERENTE DE INGENIERÍA Y NUEVOS PROYECTOS

FICHA DE INSPECCIÓN DE CONTROL DE CALIDAD

NOMBRE DE LA PIEZA: PLANCHUELA AISLANTE PARA EMBRIDADO DE PISTA DE RODAMIENTO DE 6 BARRENOS.

FECHA: 15-02-1999

NO. DE CÓDIGO: 4103585

REVISIÓN NO. : 2

REQUISITOS DE INSPECCIÓN:

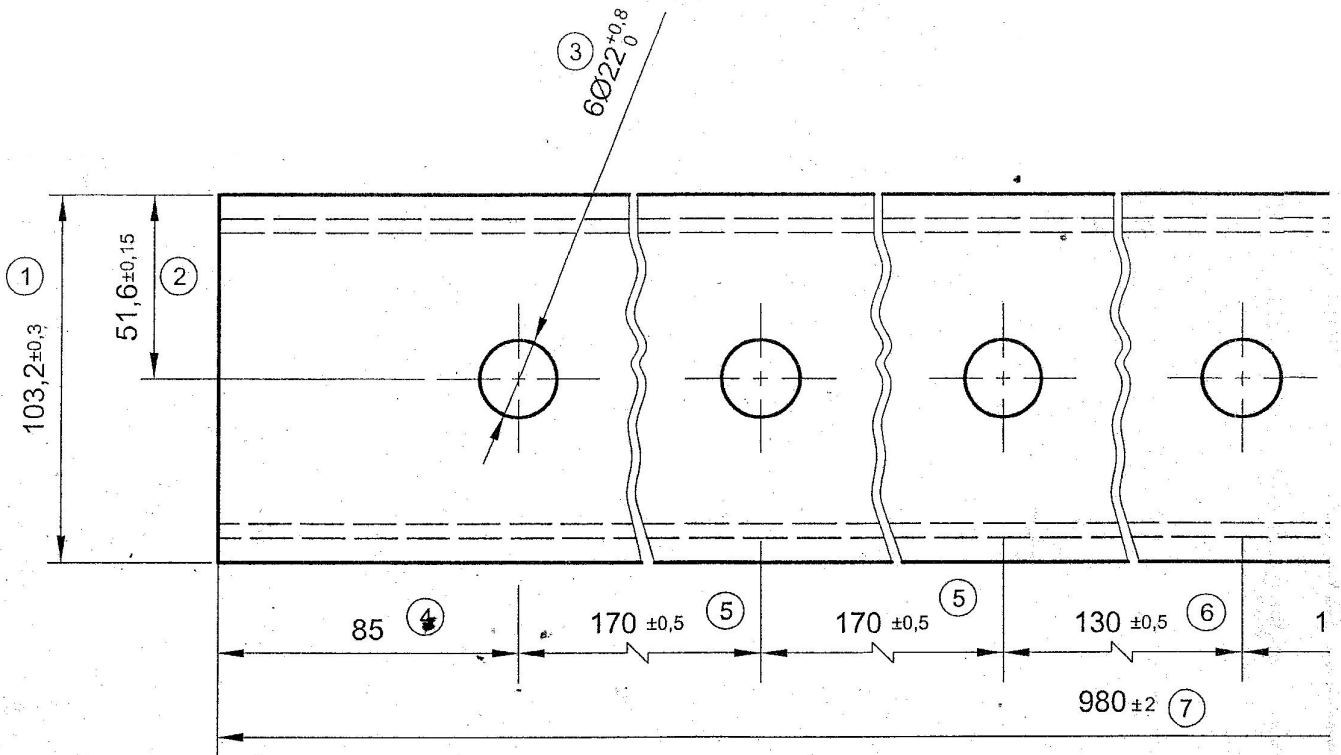
NO.	CARACTERÍSTICAS PARTICULARES	CLASE DE DEFECTO	NORMAS Y/O ESPECIFICACIONES
1	PRUEBA: MONTAJE	C	
2	PARA LA REALIZACIÓN DE LOS ENSAYOS SE REQUIERÉN LAS SIGUIENTES PROBETAS:		
	A) PRUEBA DE RESISTENCIA A LA TENSIÓN: 10 PROBETAS VER HOJAS		ASTM -D 638
	B) PRUEBA DE RESISTIVIDAD: 10 PROBETAS 100 mm x 100 mm x 3 mm		
	C) PRUEBA AL ARCO ELÉCTRICO (220 V): 4 PROBETAS DE 80 mm X 100 mm X 4 mm		
	D) PRUEBA DE TRANSMISIÓN DE TENSIÓN DESPUÉS DE MOJADO: 5 PROBETAS DE 80 mm x 100 mm x 4 mm		
	E) PRUEBA DE ABSORCIÓN DE AGUA: 5 PROBETAS DE 50 mm X 50 mm X 4 mm		
	F) PRUEBA DE FLAMABILIDAD: 5 PROBETAS DE 220 mm x 20 mm x 4 mm		
<p>NOTA 1: Se aplicarán las Normas, Mexicana NOM-008-SCFI para el "Sistema General de Unidades de Medida" e ISO-128, 129 y 286 "Dibujo Técnico", en su última edición.</p> <p>NOTA 2: Se aplicará la Especificación Técnica N° 23 C-1995</p> <p>NOTA 3: Se aplicará la NORMA ASTM -D 638, en su última edición.</p>			

AUTORIZARON


ING. ANGEL ADRIÁN CORTÉS HERNÁNDEZ
GERENTE DE INSTALACIONES FIJAS

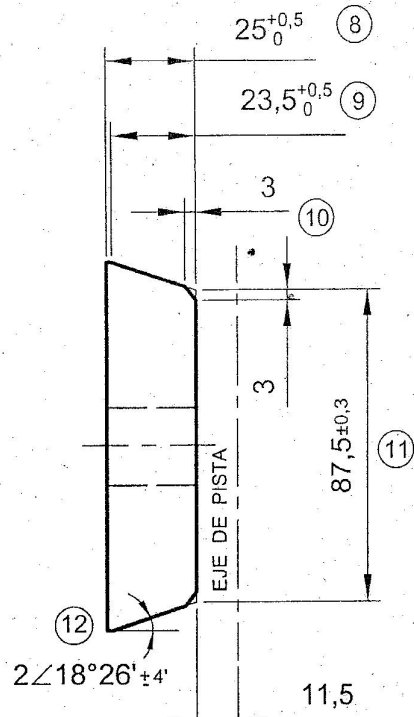
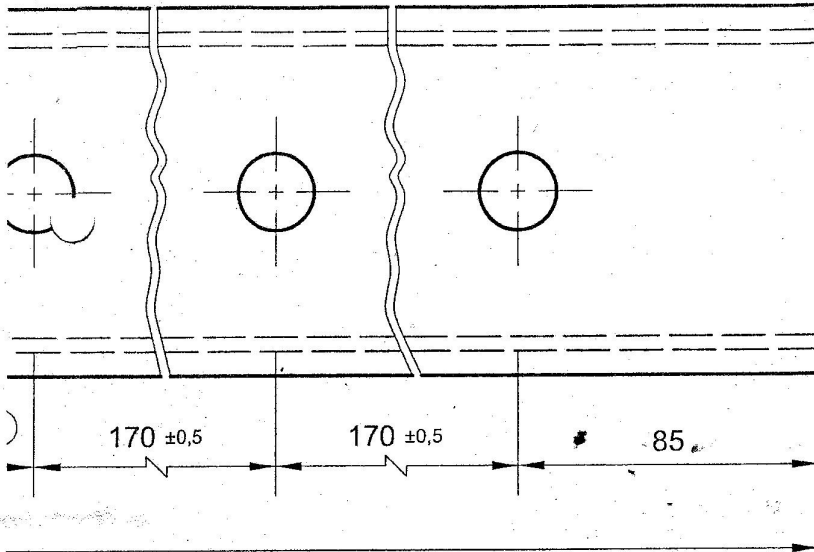

ING. MARCOS MERCADO ESTRADA
GERENTE DE INGENIERÍA Y NUEVOS PROYECTOS

HOJA 4 DE 6



Handwritten signature and stamp:

ACTUALIZ
NORMA
REVISI



NOTAS:

- 1.- PRUEBAS MECÁNICAS: ET-23 (ÚLTIMA EDICIÓN)
- 2.- PRUEBAS TÉRMICAS: ET-23 (ÚLTIMA EDICIÓN)
- 3.- PRUEBAS ELÉCTRICAS: ET-23 (ÚLTIMA EDICIÓN)
- 4.- ACABADO SUPERFICIAL: SIN DEFORMACIÓN, NI GRIETAS Y SIN POROSIDADES.

HOJA 6 DE 6

[Handwritten signatures and initials]

		SUBCOMITÉ DE HOMOLOGACIÓN DE MATERIALES, EQUIPO Y REFACCIONES DEL SISTEMA DE VÍAS					
		PLANCHUELA AISLANTE PARA EMBRIDADO DE PISTA DE RODAMIENTO DE 6 BARREROS					
ESCALA:	COTAS:	FECHA:	DIBUJO:	REVISIÓN:	APROBÓ:	APROBÓ:	APROBÓ:
1:2	mm	12-02-1999	COORDINACIÓN DE DESARROLLO TECNOLÓGICO ARG. A. CIG.	COORDINACIÓN DE INTEGRACIÓN Y NORMALIZACIÓN	COORDINACIÓN DE LABORATORIO	COORDINACIÓN DE VÍAS I	COORDINACIÓN DE VÍAS II
		NORMAS:			MATERIAL:		
		NOM, NMX, ISO, ASTM ET-23			RESINA EPÓXICA + POLIESTER CON FIBRA DE VIDRIO		
ACTUALIZAR FIRMAS, CLASE DE DEFECTO Y NORMALIZAR PLANO CON PROBETA		13-04-2010	SCHMERSV		Nº. DE PLANO DE CONJUNTO:		
REVISIÓN Y/O MODIFICACIÓN:		FECHA:	APROBÓ:		80-VI-17-000-III-65-2555-P		
		Nº. DE PLANO DE DETALLE:		REFERENCIA:			
		4103585		80-VI-17-000-III-64-2554-P (MODIFICACIÓN - 3)			

