

SISTEMA
DE TRANSPORTE
COLECTIVO

FICHA DE INSPECCIÓN DE CONTROL DE CALIDAD

No. DE CÓDIGO: 4103584 REV.: 1
FECHA DE EMISIÓN: 18-FEBRERO-1999.

DESCRIPCIÓN DE LA PIEZA :

NOMBRE DE LA PIEZA O PRODUCTO: <u>PLANCHUELA AISLANTE EXTERIOR PARA EMBRIDADO</u> <u>DE RIEL DE 100 LB/YD.</u>
No. DE PLANOS : <u>85-VI-17-81268-III-4-1014-P (PLANO DE DETALLE)</u> <u>TV-126 , REF. 2 (PLANO DE CONJUNTO)</u>

CRITERIOS DE INSPECCIÓN :

NORMAS DE MUESTREO : <u>SIMPLE SEGÚN NOM-Z-12-03</u>
NIVEL DE INSPECCIÓN : <u>NORMAL NIVEL II</u>
CLASIFICACIÓN DE DEFECTOS : <u>NIVEL ACEPTABLE DE CALIDAD (AQL)</u>
DEFECTOS CRÍTICOS (C) : <u>1.0</u>
DEFECTOS MAYORES (M) : <u>2.5</u>
DEFECTOS MENORES (m) : <u>10.0</u>

REVISIONES:

No.	FECHA	DESCRIPCION	APROBÓ	OBSERVACIONES
1	18-02-99	POR AJUSTES EN SUS DIMENSIONES	ING. M.F.A.M	

Aprobación
Elaboración
Revisión
Supervisión

FICHA DE INSPECCIÓN DE CONTROL DE CALIDAD

NOMBRE DE LA PIEZA: PLANCHUELA AISLANTE EXTERIOR PARA EMBRIDADO DE RIEL DE 100 LB/YD.

No. DE CODIGO: 4103584

FECHA DE EMISIÓN: 18-FEBRERO-1999.

REVISIÓN No.: 1

REQUISITOS DE INSPECCIÓN:

No.	CARACTERÍSTICAS GEOMÉTRICAS	CLASE DE DEFECTO	NORMAS Y/O ESPECIFICACIONES
1	4 BARRENOS PASADOS DE DIAM. $22 + 0.8 / - 0.0$ mm	M	SISTEMA ISO
2	DISTANCIA 68.5 mm.	m	SISTEMA ISO
3	DISTANCIA 165 ± 0.5 mm	M	SISTEMA ISO
4	DISTANCIA 173 ± 0.5 mm	M	SISTEMA ISO
5	DISTANCIA 12.0 mm.	m	SISTEMA ISO
6	DISTANCIA 43.65 ± 0.15 mm	M	SISTEMA ISO
7	DISTANCIA 48.35 ± 0.15 mm	M	SISTEMA ISO
8	DISTANCIA 104 ± 0.3 mm.	M	SISTEMA ISO
9	DISTANCIA $640 + 2.0 / - 0.0$ mm	M	SISTEMA ISO
10	PENDIENTE 25 % (1/4)	C	SISTEMA ISO
11	DISTANCIA 23.0 mm.	m	SISTEMA ISO
12	DISTANCIA 7.0 mm.	m	SISTEMA ISO
13	DISTANCIA 8.75 mm.	m	SISTEMA ISO
14	DISTANCIA 49.90 ± 0.15 mm.	M	SISTEMA ISO
15	DISTANCIA 89.5 ± 0.3 mm.	M	SISTEMA ISO
16	DISTANCIA 39.60 ± 0.15 mm.	M	SISTEMA ISO
17	DISTANCIA 11.0 mm.	m	SISTEMA ISO
18	DISTANCIA 35 ± 0.4 mm.	M	SISTEMA ISO

NOTAS : LAS TOLERANCIAS INDICADAS NO SERAN ACUMULABLES ENTRE LOS EJES DE BARRENOS SEAN O NO CONSECUTIVOS.

AUTORIZARON

ING. JOSE ANTONIO TORRES IBARRA
SECRETARÍA DE INSTALACIONES ELÉCTRICAS

ING. FRANCISCO MERCADO ESTRADA
SECRETARÍA DE INGENIERÍA Y DESARROLLO

FICHA DE INSPECCIÓN DE CONTROL DE CALIDAD

NOMBRE DE LA PIEZA: PLANCHUELA AISLANTE EXTERIOR PARA EMBRIDADO DE RIEL DE 100 LB/YD.

No. DE CODIGO: 4103584

FECHA DE EMISIÓN: 18-FEBRERO-1999.

REVISIÓN No.: 1

REQUISITOS DE INSPECCIÓN :

No.	CARACTERÍSTICAS DEL MATERIAL	CLASE DE DEFECTO	NORMAS Y/O ESPECIFICACIONES
1	RESINA EPOXICA Y FIBRA DE VIDRIO	C	E. T. 32
2	PRUEBA EN ESTADO NATURAL: PRUEBA DE FLEXIÓN $\geq 70 \text{ Kg/mm}^2$ PRUEBA DE TENSIÓN $\geq 50 \text{ Kg/mm}^2$ PRUEBA DE CHOQUE MECÁNICO $\geq 45 \text{ JOULES}$	C	E. T. 32
3	PRUEBA EFECTUADA DESPUÉS DEL ENVEJECIMIENTO ACELERADO: PRUEBA DE TENSIÓN $\geq 40 \text{ Kg/mm}^2$	C	E. T. 32
4	PRUEBA EFECTUADA DESPUÉS DE SOMETER A VARIACION DE TEMPERATURA: NO DEBE PRESENTAR RUP-TURA NI FISURA	C	E. T. 32
5	PRUEBA DE TENSIÓN (VAR. DE TEMP.) $\geq 40 \text{ kg/mm}^2$	C	E. T. 32
6	PRUEBA DE RESISTIVIDAD $\geq 10^{13} \text{ OHMS CM}$ A) TRANSVERSAL EN AMBIENTE NORMAL B) SUPERFICIAL EN AMBIENTE NORMAL	C	E. T. 32
7	PRUEBA DE RESISTIVIDAD $\geq 10^{10} \text{ OHMS CM}$ A) TRANSVERSAL EN AMBIENTE MOJADO B) SUPERFICIAL EN AMBIENTE MOJADO	C	E. T. 32
8	PRUEBA DE RESISTENCIA AL ARCO BAJO TENSIÓN CONTINUA DE 220 VOLTS $\leq 40 \text{ mm}$ DIAMETRO Y $\leq 2 \text{ mm.}$ DE PROFUNDIDAD.	C	E. T. 32
9	PRUEBA DE TRANSMISIÓN DE TENSIÓN DESPUÉS DE MOJADO $< 1 \text{ VOLTS}$	C	E. T. 32
10	PRUEBA DE ABSORCIÓN DE AGUA $\leq 200 \text{ MGRS.}$	C	E. T. 32
11	PRUEBA DE RIGIDEZ DIELECTRICA TRANSVERSAL: $\geq 10 \text{ KVOLTS/mm}$	C	E. T. 32

--	--

AUTORIZARON

ING. JOSE ANTONIO TORRES IBARRA
GERENTE DE INSTALACIONES FIJAS

ING. FRANCISCO MERCADO ESTRADA
GERENTE DE INGENIERIA Y DESARROLLO

FICHA DE INSPECCIÓN DE CONTROL DE CALIDAD

NOMBRE DE LA PIEZA: PLANCHUELA AISLANTE EXTERIOR PARA EMBRIDADO DE RIEL DE 100 LB/YD.

Nº. DE CODIGO: 4103584

FECHA DE EMISIÓN: 18-FEBRERO-1999.

REVISIÓN No.: 1

REQUISITOS DE INSPECCIÓN :

No.	CARACTERÍSTICAS DEL MATERIAL	CLASE DE DEFECTO	NORMAS Y/O ESPECIFICACIONES
12	PRUEBA DE FLAMABILIDAD:		
	A) LONGITUD DAÑADA ≤ 15 mm. MÁXIMA	C	E. T. 32
	B) TIEMPO DE AUTOEXTINSON ≤ 10 SEG. MÁXIMO	C	E. T. 32
13	PRUEBA DE RESISTENCIA AL ARCO ELÉCTRICO	C	E. T. 32
	BAJO TENSIÓN CONTINUA DE 750 VOLTS: NO DEBE		
	PRODUCIRSE NINGÚN REGRESO DEL ARCO Y DEBE		
	AUTOEXTINGUIRSE.		
14	PRUEBA DE ENVEJECIMIENTO ACELERADO NO DEBERA	C	E. T. 32
	PRESENTAR FISURA NI RUPTURA		

AUTORIZARON

<u>ING. JOSE ANTONIO TORRES IBARRA</u> GERENTE DE INSTALACIONES FIJAS	<u>ING. FERRUCO MERCADO ESTRADA</u> GERENTE DE INGENIERIA Y DESARROLLO
--	---

FICHA DE INSPECCIÓN DE CONTROL DE CALIDAD

NOMBRE DE LA PIEZA: PLANCHUELA AISLANTE EXTERIOR PARA EMBRIDADO DE RIEL DE 100 LB/YD.

Nº. DE CODIGO: 4103584

FECHA DE EMISIÓN: 18-FEBRERO-1999.

REVISIÓN No.: 1

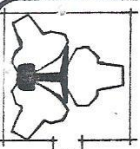
REQUISITOS DE INSPECCIÓN :

No.	CARACTERÍSTICAS PARTICULARES	CLASE DE DEFECTO	NORMAS Y/O ESPECIFICACIONES
1	PRUEBA DE MONTAJE	C	-----
2	PARA LA REALIZACIÓN DE LA PRUEBA SE REQUIEREN LAS SIGUIENTES PROBETAS:		-----
	A) PRUEBA DE FLEXIÓN, 10 PROBETAS DE 100X13X4 mm		
	B) PRUEBA DE TENSIÓN, 15 PROBETAS CONFORME A NOR-MA NF-T51-034 Ó ASTM D638		
	C) PRUEBA DE IMPACTO, 5 PROBETAS CONFORME A NOR-MA ASTM D256		
	D) PRUEBA DE RESISTIVIDAD, 15 PROBETAS 100X100X3 mm		
	E) AL ARCO ELÉCTRICO (220 V), 4 PROBETAS DE 80X100X4mm		
	F) ABSORCIÓN DE AGUA, 5 PROBETAS DE 50X50X4 mm		
	G) PRUEBA DE FLAMABILIDAD, 5 PROBETAS DE 220 X 20 X 4 mm.		
	H) RESISTENCIA. AL ARCO. ELÉCTRICO (750 V), 2 PROBETAS DE 80X140X4 mm.		
3	EL TIEMPO ESTIMADO PARA LA ATENCIÓN DE UN PROTO-TIPO ES DE 28 DÍAS HÁBILES.		

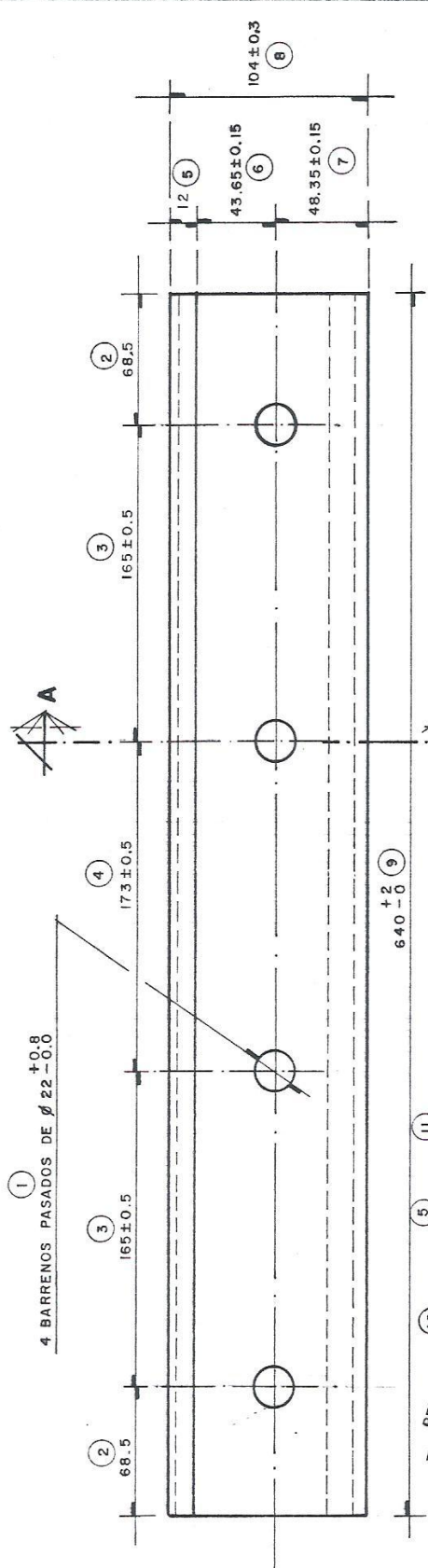
NOTAS:
 PARA LOS PROCEDIMIENTOS DE PRUEBA, EL LABORATORIO DEL S.T.C. CALIFICARA EN BASE A LA ESPECIFICACION TECNICA DEL S.T.C. 32.

AUTORIZARON

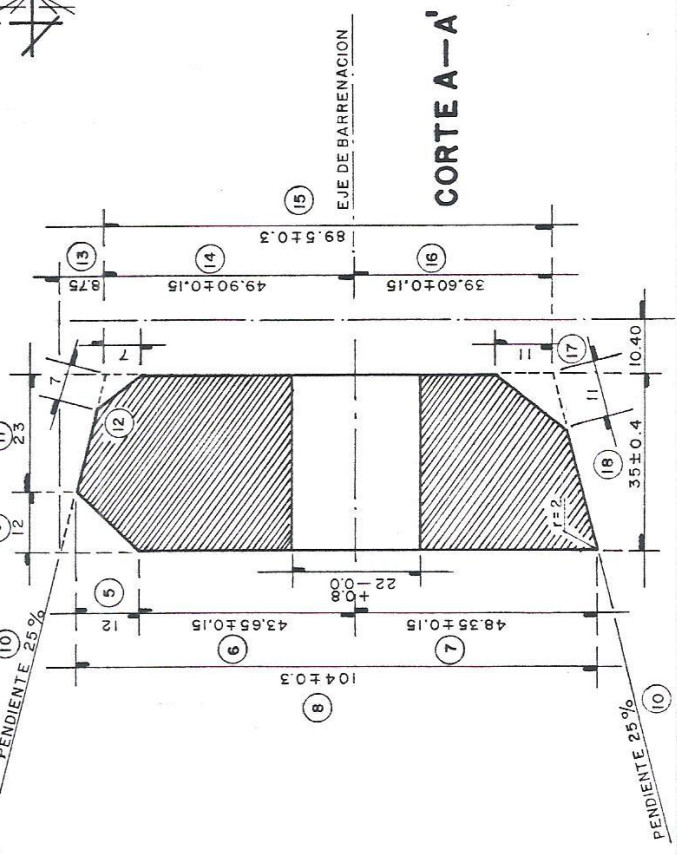
<u>ING. JOSE ANTONIO TORRES IPARRA</u> GERENTE DE INSTALACIONES FIJAS	<u>ING. FANCOS MERCADO ESTRADA</u> GERENTE DE INGENIERIA Y DESARROLLO
--	--



MATERIAL DE VIAS



PLANTA



		SISTEMA DE TRANSPORTE COLECTIVO		SUBCOMITE DE HOMOLOGACION DE MATERIALES EQUIPOS Y REFACCIONES DEL SISTEMA VIAS	
		ESCALA S / E	FECHA FEB 9/99	REVISO	APROBO
DIBUJO JWONG F.		NORMAS ET. 32 ; ASTM D-638	ING. R.C/Q.	ING. M.F.A.M.	
No DE CODIFICACION S. T. C. 4103584		MATERIAL RESINA EPOXI-CA Y FIBRA DE VIDRIO			
No DE PLANO DE DETALLE 85-V.I.17-81268-III-4-1014-P		No DE PLANO DE CONJUNTO TV-126			
		REFERENCIA 2			

PLANCHUELA AISLANTE EXTERIOR PARA EMBRIDADO DE RIEL DE 100 Lb/Yd