

SISTEMA
DE TRANSPORTE
COLECTIVO

FICHA DE INSPECCION DE CONTROL DE CALIDAD

No. DE CODIGO: VARIOS REV.: 2
FECHA DE EMISION: 12-JUNIO-1998

DESCRIPCION DE LA PIEZA :

VARIOS 24

NOMBRE DE LA PIEZA O PRODUCTO: PERNO TIPO " NELSON "
4102048 , 4102647
No. DE PLANOS : 80-VL17-000-III-65-2601-P (PLANO DE DETALLE)

CRITERIOS DE INSPECCION :

NORMAS DE MUESTREO : SIMPLE SEGUN NOM-Z-12-03
NIVEL DE INSPECCION : NORMAL NIVEL II
CLASIFICACION DE DEFECTOS : NIVEL ACEPTABLE DE CALIDAD (AQL)
DEFECTOS CRITICOS (C) : 1.0
DEFECTOS MAYORES (M) : 2.5
DEFECTOS MENORES (m) : 10.0

REVISIONES:

No.	FECHA	DESCRIPCION	APROBO	OBSERVACIONES
1	28-02-97	SE MODIFICO LA DESCRIPCION DE LA PIEZA	ING. A. N. Y.	
2	12-06-98	SE SUPRIME LA PROTECCION SUPERFICIAL DEL PERNO.	ING. M.F.A.M.	

AUTORIZARON

ING. JOSE ANTONIO TORRES IDARRA
GERENTE DE INSTALACIONES FIJAS

ING. BALTASAR CHAVEZ ESPINO
GERENTE DE INGENIERIA Y DESARROLLO

FICHA DE INSPECCION DE CONTROL DE CALIDAD

NOMBRE DE LA PIEZA: PERNO TIPO " NELSON "

No. DE CODIGO VARIOS

FECHA DE EMISION: 12 JUNIO-1998.

REVISION No 2

REQUISITOS DE INSPECCION :

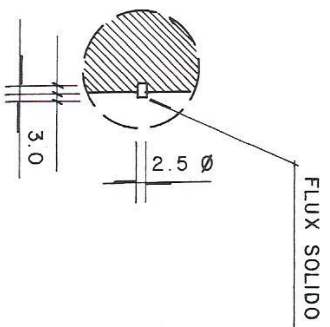
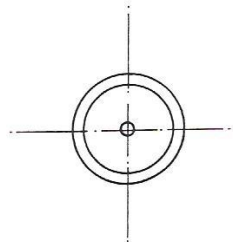
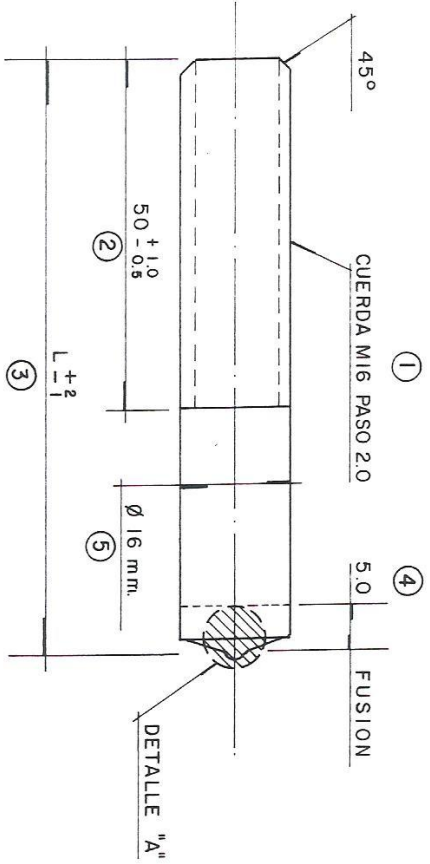
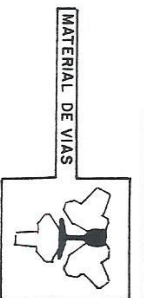
No.	CARACTERISTICAS GEOMETRICAS	CLASE DE DEFECTO	NORMAS Y/O ESPECIFICACIONES
1	CUERDA M16 PASO 2.0 mm.	M	SISTEMA ISO
2	DISTANCIA DE 50 + 1.0/ - 0.5 mm.	m	SISTEMA ISO
3	DISTANCIA L (VER TABLA)	m	SISTEMA ISO
4	DISTANCIA DE 5 mm. (FUSION)	m	SISTEMA ISO
5	DIAMETRO DE 16 mm.	m	SISTEMA ISO
No.	CARACTERISTICAS DEL MATERIAL	CLASE DE DEFECTO	NORMAS Y/O ESPECIFICACIONES
1	MATERIAL ACERO 1010 - 1020 CON TRATAMIENTO DE NORMALIZADO	C	SAE
2	DUREZA ROCKWELL B-60 HRC 90	M	NOM. E - 119-83
3	EL PERNO DEBERA CONTENER UNA CAPSULA DE FUNDENTE BASE DE ALUMINIO AL 95 % DE PUREZA MINIMO EN EL CENTRO DE LA CARA DE FIJACION	C	ET 17 A
4	PRUEBA DE MARTELLEO DESPUES DE SOLDADO	C	ET 17 A
No.	CARACTERISTICAS PARTICULARES	CLASE DE DEFECTO	NORMAS Y/O ESPECIFICACIONES
1	PRUEBA DE MONTAJE	C	-----
2	EL TIEMPO ESTIMADO PARA LA ATENCION DE PROTOTIPO SERA DE 10 DIAS HABILES.	-----	-----

NOTA: PARA LAS PRUEBAS DE SOLDADURA DEL LOS PERNOS TIPO NELSON EL LABORATORIO DEL S.T.C. CALIFICARA EN BASE A LA ET. 17-A

AUTORIZARON

ING. JOSE ANTONIO TORRES IBARRA
GERENTE DE INSTALACIONES FIJAS

ING. BALTASAR CHAVEZ ESPINO
GERENTE DE INGENIERIA Y DESARROLLO



CODIGO	DESCRIPCION DEL MATERIAL	L
4102647	PERNO TIPO "NELSON" DIAMETRO 16 x 90	90
4102048	PERNO TIPO "NELSON" DIAMETRO 16 x 70	70



SISTEMA DE TRANSPORTE
COLECTIVO

SUBCOMITE DE HOMOLOGACION
DE MATERIALES, EQUIPOS Y
REFACCIONES DEL SISTEMA VIAS

PERNO TIPO NELSON

ESCALA 1:1	COTAS mm.	FECHA 15 JUN/98	REVISO ING. R. C. Q.	APROBO ING. M.F.A.M.
DIBUJO G.R.A.	NORMAS ISO, SAE, ET. 20 A	MATERIAL ACERO SAE	MATERIAL ACERO SAE 1010-1020 NORMALIZADO	
No. DE CODIFICACION VARIOS	No. DE PLANO DE CONJUNTO TV-5	REFERENCIA 1		
No. DE PLANO 80-VI.1	ETALLE 000-III-65-2601-P			