



**SISTEMA  
DE TRANSPORTE  
COLECTIVO**

**FICHA DE INSPECCION DE CONTROL DE CALIDAD**

No. DE CODIGO: 4101286 REV.: 0  
FECHA DE EMISION: 25-MARZO-1998

DESCRIPCION DE LA PIEZA :

NOMBRE DE LA PIEZA O PRODUCTO: MANGUITO DE ACOPLAMIENTO PARA LAS BARRAS DE MANDO

No. DE PLANOS : 121-MEX-VO-00-203-D (PLANO DE DETALLE)

121-MEX-VO-00-203-D (PLANO DE CONJUNTO)

CRITERIOS DE INSPECCION :

NORMAS DE MUESTREO : SIMPLE SEGUN NOM-Z-12-03

NIVEL DE INSPECCION : NORMAL NIVEL II

CLASIFICACION DE DEFECTOS : NIVEL ACEPTABLE DE CALIDAD (AQL)

DEFECTOS CRITICOS (C) : 1.0

DEFECTOS MAYORES (M) : 2.5

DEFECTOS MENORES (m) : 10.0

REVISIONES:

No.	FECHA	DESCRIPCION	APROBO	OBSERVACIONES

AUTORIZARON

  
**ING. JOSE ANTONIO TORRES BARRA**  
GERENTE DE INSTALACIONES PLAS

  
**ING. DALTASIK SIMVEZ ESPINO**  
GERENTE DE INGENIERIA Y DESARROLLO

## FICHA DE INSPECCION DE CONTROL DE CALIDAD

NOMBRE DE LA PIEZA: MANGUITO DE ACOPLAMIENTO PARA LAS BARRAS DE MANDO  
 No. DE CODIGO 4101286

FECHA DE EMISION: 25-MARZO-1998

REVISION No. 0

**REQUISITOS DE INSPECCION :**

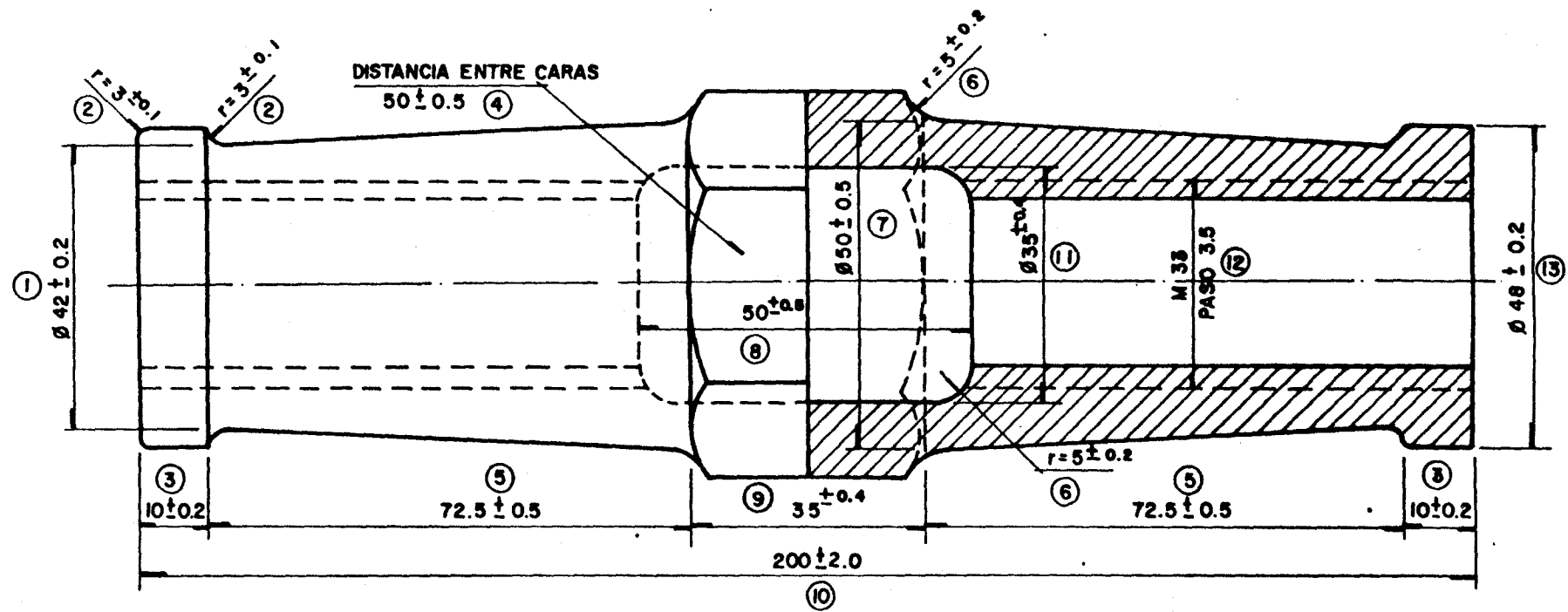
No.	CARACTERISTICAS GEOMETRICAS	CLASE DE DEFECTO	NORMAS Y/O ESPECIFICACIONES
1	DIAMETRO 42 ± 0.2 mm.	M	SISTEMA ISO
2	RADIO 3 ± 0.1 mm.	m	SISTEMA ISO
3	DISTANCIA 10 ± 0.2 mm.	m	SISTEMA ISO
4	DISTANCIA ENTRE CARAS 50 ± 0.5 mm.	M	SISTEMA ISO
5	DISTANCIA 72.5 ± 0.5 mm.	m	SISTEMA ISO
6	RADIO 5 ± 0.2 mm.	m	SISTEMA ISO
7	DIAMETRO 50 ± 0.5 mm.	m	SISTEMA ISO
8	DISTANCIA 50 ± 0.5 mm.	m	SISTEMA ISO
9	DISTANCIA 35 ± 0.4 mm.	M	SISTEMA ISO
10	DISTANCIA 200 ± 2.0 mm.	M	SISTEMA ISO
11	DIAMETRO 35 ± 0.4 mm.	m	SISTEMA ISO
12	CUERDA M 33 PASO 3.5 mm.	C	SISTEMA ISO
13	DISTANCIA 48 ± 0.2 mm.	M	SISTEMA ISO
No.	CARACTERISTICAS DEL MATERIAL	CLASE DE DEFECTO	NORMAS Y/O ESPECIFICACIONES
1	MATERIAL : ACERO SAE 1030 -1035 6 AF- 37 - 2	C	SAE .NF
No.	CARACTERISTICAS PARTICULARES	CLASE DE DEFECTO	NORMAS Y/O ESPECIFICACIONES
1	PRUEBA DE MONTAJE.	C	.....
2	LAS PROBETAS PARA LOS ENSAYOS SERAN EXTRAIDAS DE MUESTRAS FISICAS	.....	.....
3	EL TIEMPO ESTIMADO PARA LA ATENCION DE UN PROTOTIPO ES DE 20 DIAS HABLES	.....	.....

AUTORIZARON

  
**ING. JOSE ANTONIO TORRES IBARRA**  
 JEFE DE INSTALACIONES PLAS

  
**ING. BALTASAR GOMEZ ESPINO**  
 JEFE DE INGENIERIA Y DESARROLLO

MATERIAL DE VIAS



*F.P.*

*l*

		SISTEMA DE TRANSPORTE COLECTIVO		SUBCOMITE DE HOMOLOGACION DE MATERIALES, EQUIPOS Y REPARACIONES DEL SISTEMA VIAS	
<b>MANGUITO DE ACOPLAMIENTO PARA LAS BARRAS DE MANDO</b>					
ESCALA	COTAS	FECHA	REVISO	APROBO	
1 : 1	MM.	11/MZO/96	ING. R. C. Q.	ING. M. F. A. M.	
DIBUJO	NORMAS		MATERIALES ACERO SAE		
G.R.A.	ISO, SAE, NF		1030 ó 1035 ó AF-37-2		
No. DE CODIFICACION S.T.C.			No. DE PLANO DE CONJUNTO		
4101286			121-MEX-VO-00-203 D		
No. DE PLANO DE DETALLE			REFERENCIA		
121-MEX-VO-00-203 D			C		