

SISTEMA  
DE TRANSPORTE  
COLECTIVO

**FICHA DE INSPECCION DE CONTROL DE CALIDAD**

No. DE CODIGO:  VARIOS\*  REV.:  1   
FECHA DE EMISION:  13-FEBRERO-1998

DESCRIPCION DE LA PIEZA :

VARIOS9

NOMBRE DE LA PIEZA O PRODUCTO:  JUNTAS AISLANTES DE PISTA (END-POST)   
 4102037,4103401,4103547   
No. DE PLANOS :  TV-92 REF. 12 (CONJUNTO)   
 TV-94 PLANO DE DETALLE

CRITERIOS DE INSPECCION :

NORMAS DE MUESTREO :  SIMPLE SEGUN NOM-Z-12-03   
NIVEL DE INSPECCION :  NORMAL NIVEL II   
CLASIFICACION DE DEFECTOS :  NIVEL ACEPTABLE DE CALIDAD (AQL)   
DEFECTOS CRITICOS (C) :  1.0   
DEFECTOS MAYORES (M) :  2.5   
DEFECTOS MENORES (m) :  10.0

REVISIONES:

No.	FECHA	DESCRIPCION	APROBO	OBSERVACIONES

AUTORIZARON

INQ. JOSE ANTONIO TORRES IDARRA   
GERENTE DE INSTALACIONES FIJAS

INQ. DALTASAR CHAVEZ ESPINO   
GERENTE DE INGENIERIA Y DESARROLLO

## FICHA DE INSPECCION DE CONTROL DE CALIDAD

NOMBRE DE LA PIEZA: JUNTAS AISLANTES DE PISTA (END-POST) No. DE CODIGO VARIOS\*

FECHA DE EMISION: 13-FEBRERO-1998 REVISION No. 1

**REQUISITOS DE INSPECCION :**

No.	CARACTERISTICAS GEOMETRICAS	CLASE DE DEFECTO	NORMAS Y/O ESPECIFICACIONES
1	ANCHO DE 262 ± 1 mm.	M	SISTEMA ISO
2	ANCHO DE 16 ± 0.3 mm.	M	SISTEMA ISO
3	ALTURA DE 16 ± 0.5 mm.	M	SISTEMA ISO
4	ALTURA DE 80 ± 0.2 mm.	M	SISTEMA ISO
5	ALTURA TOTAL 150 ± 1 mm.	M	SISTEMA ISO
6	ALTURA DE 26 ± 0.5 mm.	M	SISTEMA ISO
7	ESPESOR "e" (VER TABLA EN EL PLANO)	M	SISTEMA ISO
No.	CARACTERISTICAS DEL MATERIAL	CLASE DE DEFECTO	NORMAS Y/O ESPECIFICACIONES
1	NYLON 6-6	C	E.T. 29, ASTM D695, D257
2	RESISTENCIA A LA COMPRESION	C	E.T. 29
3	RESISTENCIA ELECTRICA SUPERFICIAL	C	E.T. 29
No.	CARACTERISTICAS PARTICULARES	CLASE DE DEFECTO	NORMAS Y/O ESPECIFICACIONES
1	PRUEBA DE MONTAJE.	C	-----
2	LAS PIEZAS DEBEN TENER BORDES BIEN DEFINIDOS Y SIN REBABA, SUPERFICIES LISAS, SIN GRIETAS U OTROS DEFECTOS SUPERFICIALES	C	-----
3	LAS PROBETAS PARA LOS ENSAYOS SERAN EXTRAI-DAS DE MUESTRAS FISICAS		
4	EL TIEMPO ESTIMADO PARA LA ATENCION DE PROTO-TIPO ES DE 14 DIAS HABLES		

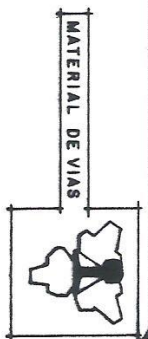
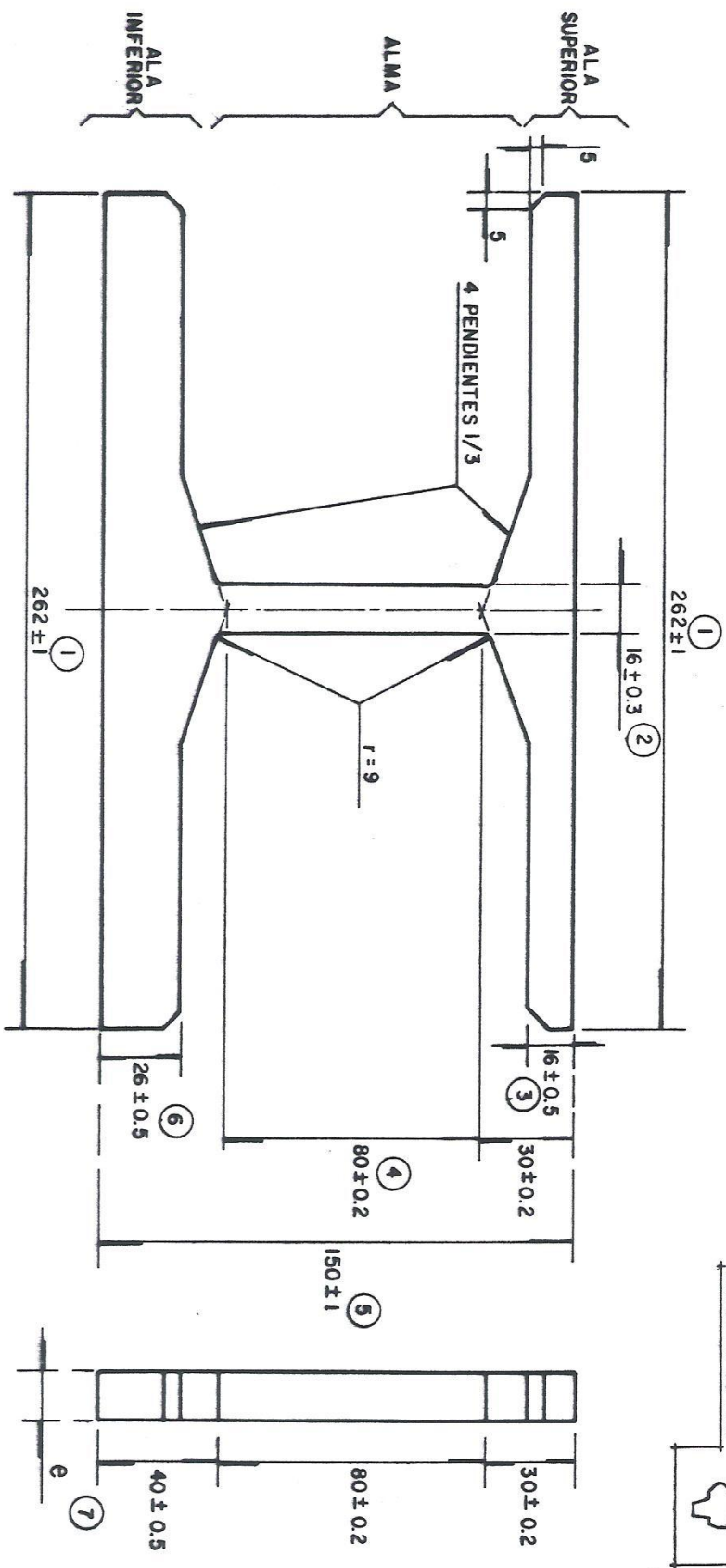
**NOTAS:**

PARA LAS PRUEBAS DE RESISTENCIA A LA COMPRESION Y RESISTENCIA ELECTRICA SUPERFICIAL EL LABORATORIO DEL S.T.C. CALIFICARA EN BASE A LA E.T. 29


**AUTORIZARON**

  
 ING. JOSÉ ANTONIO TORRES IBARRA  
 GERENTE DE INSTALACIONES FIJAS

ING. DALI SAR CHAVEZ ESPINO  
 GERENTE DE INGENIERIA Y DESARROLLO



CODIGO	e	P L A N O
4102037	$7 \pm 0.3$	T V - 94
4103401	$16 \pm 0.3$	80-VI.17-000-III-54-2554 P
4103547	$14 \pm 0.3$	80-VI.17-000-III-54-2554-P



SISTEMA DE TRANSPORTE  
COLECTIVO

**JUNTA AISLANTE DE PISTA (END POST)**

SUBCOMITE DE HOMOLOGACION  
DE MATERIALES, EQUIPOS Y  
REFACCIONES DEL SISTEMA VIAS

ESCALA	COTAS	FECHA	REVISO	APROBADO
1:2	MM.	10-02-98	ING. R.C.Q.	ING. M.F.M.
DIBUJO		NORMAS	MATERIAL	
HUGO YEPEZ		ISO ET29 ASTM-	NYLON 6-6	
No DE CODIFICACION		S.T.C	No DE PLANO DE CONJUNTO	
VER TABLA		D695, D257	REFERENCIA	
No DE PLANO DE DETALLE		VER TABLA		