

SISTEMA
DE TRANSPORTE
COLECTIVO

FICHA DE INSPECCION DE CONTROL DE CALIDAD

No. DE CODIGO: 4102045 REV.: 0
FECHA DE EMISION: 24-SEPTIEMBRE-1998

DESCRIPCION DE LA PIEZA :

NOMBRE DE LA PIEZA O PRODUCTO: CLAVO TIPO " HILTI " (PARA MADERA DURA)

No. DE PLANOS : 80-VI.17-000-III-65-2601-P (PLANO DE DETALLE)

CRITERIOS DE INSPECCION :

NORMAS DE MUESTREO : SIMPLE SEGUN NOM-Z-12-03

NIVEL DE INSPECCION : NORMAL NIVEL II

CLASIFICACION DE DEFECTOS : NIVEL ACEPTABLE DE CALIDAD (AQL)

DEFECTOS CRITICOS (C) : 1.0

DEFECTOS MAYORES (M) : 2.5

DEFECTOS MENORES (m) : 10.0

REVISIONES:

| Nº. | FECHA | DESCRIPCION | APROBO | OBSERVACIONES |
|-----|-------|-------------|--------|---------------|
| | | | | |
| | | | | |
| | | | | |

AUTORIZARON

ING. JOSE ANTONIO TORRES IDARRA
GERENTE DE INSTALACIONES FIJAS

ING. MARCO J. BERGIDO ESTRADA
GERENTE DE INGENIERIA Y DESARROLLO

FIGHA DE INSPECCION DE CONTROL DE CALIDAD

NOMBRE DE LA PIEZA: CLAVO TIPO " HILTI " (PARA MADERA DURA) No. DE CODIGO: 4102045

FECHA DE EMISION: 24-SEPTIEMBRE-1998

REVISION No.: 0

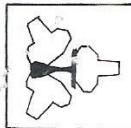
REQUISITOS DE INSPECCION :

| No. | CARACTERISTICAS GEOMETRICAS | CLASE DE DEFECTO | NORMAS Y/O ESPECIFICACIONES |
|-----|---|------------------|-----------------------------|
| 1 | ANGULO 120° ± 1° | m | SISTEMA ISO |
| 2 | RADIO 7 mm ± 0.5 | m | SISTEMA ISO |
| 3 | DISTANCIA 1.5 mm. | m | SISTEMA ISO |
| 4 | RADIO 1 mm. | m | SISTEMA ISO |
| 5 | DIAMETRO 8 mm ± 0.25 | m | SISTEMA ISO |
| 6 | DIAMETRO 3.5 ± 0.2 mm. | M | SISTEMA ISO |
| 7 | DISTANCIA 38 ± 1.5 mm. | M | SISTEMA ISO |
| 8 | RADIO 20 mm ± 0.5 | m | SISTEMA ISO |
| 9 | DISTANCIA 9 ± 0.5 mm. | m | SISTEMA ISO |
| No. | CARACTERISTICAS DEL MATERIAL | CLASE DE DEFECTO | NORMAS Y/O ESPECIFICACIONES |
| 1 | MATERIAL : ACERO SAE 1060 CON TRATAMIENTO DE TEMPLADO | C | SAE |
| 2 | DUREZA ROCKWELL C : 58 ≥ RC ≤ 62 | C | SAE |
| No. | CARACTERISTICAS PARTICULARES | CLASE DE DEFECTO | NORMAS Y/O ESPECIFICACIONES |
| 1 | PRUEBA DE MONTAJE | C | ----- |
| 2 | LAS PROBETAS SERAN EXTRAIDAS DE MUESTRAS FISICAS. | ----- | ----- |
| 3 | EL TIEMPO ESTIMADO PARA LA ATENCION DE PROTO-TIPO SERA DE 7 DIAS HABILES. | ----- | ----- |
| | | | |
| | | | |

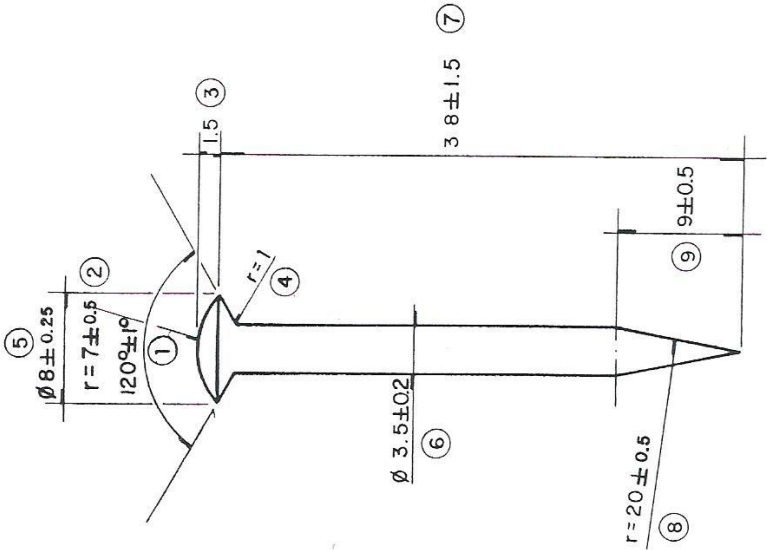
AUTORIZARON

[Signature]
ING. JOSE ANTONIO TORRES IDARRA
 GERENTE DE INSTALACIONES FIJAS

[Signature]
ING. FERRUCO MERCADO ESTRADA
 GERENTE DE INGENIERIA Y DESARROLLO



MATERIAL DE VIAS



SISTEMA DE TRANSPORTE
COLECTIVO

SUBCOMITE DE HOMOLOGACION
DE MATERIALES, EQUIPOS Y
REFACCIONES DEL SISTEMA VIAS

CLAVO "HILTI" (PARA MADERA DURA)

| | | | | |
|---|--------------------|--|-------------------------|---------------------------|
| ESCALA 1 : 5 | COTAS mm. | FECHA AGO / 98 | REVISO ING. R. C. Q. | APROBADO ING. M. F. AM |
| DIBUJO G. R. A. | NORMAS ISO, SAE | MATERIALES ACERO SAE 1060 CON TRATAMIENTO DE TEMPLADO | | |
| No. DE CODIFICACION S.T.C. 4102045 | | No. DE PLANO DE CONJUNTO | | |
| No. DE PLANO DE DETALLE 80-VI.17-000-III-65-260I-P | | REFERENCIA | | |

[Handwritten signature]

[Handwritten signature]