

SISTEMA
DE TRANSPORTE
COLECTIVO

FICHA DE INSPECCION DE CONTROL DE CALIDAD

No. DE CODIGO: 4102507 REV.: 0
FECHA DE EMISION: 31 - ENERO - 1998

DESCRIPCION DE LA PIEZA :

NOMBRE DE LA PIEZA O PRODUCTO: GRAPA RP - 80

No. DE PLANOS : 81-VI.17-90000-III-32-6924-P (PLANO DE DETALLE)

CRITERIOS DE INSPECCION :

NORMAS DE MUESTREO : SIMPLE SEGUN NOM-Z-12-03

NIVEL DE INSPECCION : NORMAL NIVEL II

CLASIFICACION DE DEFECTOS : NIVEL ACEPTABLE DE CALIDAD (AQL)

DEFECTOS CRITICOS (C) : 1.0

DEFECTOS MAYORES (M) : 2.5

DEFECTOS MENORES (m) : 10.0

REVISIONES:

No.	FECHA	DESCRIPCION	APROBO	OBSERVACIONES

AUTORIZARON

ING. JOSE ANTONIO TORRES IARRA
GERENTE DE INSTALACIONES FIJAS

ING. DALTASAR GAYEZ ESPINO
GERENTE DE INGENIERIA Y DESARROLLO

FICHA DE INSPECCION DE CONTROL DE CALIDAD

NOMBRE DE LA PIEZA: GRAPA RP - 80

No. DE CODIGO: 4102507

FECHA DE EMISION: 31 - ENERO - 1998

REVISION No.: 0

REQUISITOS DE INSPECCION :

No.	CARACTERISTICAS GEOMETRICAS	CLASE DE DEFECTO	NORMAS Y/O ESPECIFICACIONES
1	DISTANCIA DE 70 + 0.8 / - 0.3 mm.	m	SISTEMA ISO
2	DISTANCIA DE 32 + 0.8 / - 0.3 mm.	M	SISTEMA ISO
3	DISTANCIA DE 37 + 0.4 / - 0.15 mm.	M	SISTEMA ISO
4	DISTANCIA DE 74 + 0.8 / - 0.3 mm.	m	SISTEMA ISO
5	RADIO DE 15 ± 1 mm.	M	SISTEMA ISO
6	DISTANCIA DE 19 ± 0.5 mm.	M	SISTEMA ISO
7	DIAMETRO DE 23 + 0.5 / - 0.0 mm.	M	SISTEMA ISO
8	DISTANCIA DE 15 + 0.0 / - 0.8 mm.	m	SISTEMA ISO
9	DISTANCIA DE 6 mm.	m	SISTEMA ISO
10	DISTANCIA DE 3 mm.	m	SISTEMA ISO
11	ANGULO DE 9° ± 1°	m	SISTEMA ISO
12	DIAMETRO DE 25 + 0.0 / - 0.5 mm.	M	SISTEMA ISO
13	DISTANCIA DE 4 mm.	m	SISTEMA ISO
14	DISTANCIA DE 23 + 0.0 / - 0.8 mm.	M	SISTEMA ISO
15	RADIO DE 13 ± 0.5 mm.	M	SISTEMA ISO
16	ANGULO DE 15°	m	SISTEMA ISO
17	ANGULO DE 120°	m	SISTEMA ISO
18	RADIO DE 180 ± 1 mm.	m	SISTEMA ISO
19	DISTANCIA DE 51 ± 0.5 mm.	m	SISTEMA ISO
20	DISTANCIA DE 42 ± 0.5 mm.	M	SISTEMA ISO
21	DISTANCIA DE 4 ± 0.2 mm.	M	SISTEMA ISO
22	DISTANCIA DE 82 ± 0.6 mm.	M	SISTEMA ISO
23	DISTANCIA DE 4 ± 0.2 mm.	M	SISTEMA ISO
24	DISTANCIA DE 3 mm.	m	SISTEMA ISO
25	DISTANCIA DE 5 ± 0.2 mm.	m	SISTEMA ISO
26	DISTANCIA DE 4 ± 0.2 mm.	M	SISTEMA ISO
27	DISTANCIA DE 5 ± 0.2 mm.	M	SISTEMA ISO

AUTORIZARON


 ING. JOSE ANTONIO TORRES IDARRA
 GERENTE DE INSTALACIONES FIJAS


 ING. BALTASAR CHAVEZ ESPINO
 GERENTE DE INGENIERIA Y DESARROLLO

HOJA 2 DE 7

FICHA DE INSPECCION DE CONTROL DE CALIDAD

NOMBRE DE LA PIEZA: GRAPAPR - 80

No. DE CODIGO: 4102507

FECHA DE EMISION: 31 - ENERO - 1998

REVISION No.: 0

REQUISITOS DE INSPECCION :

No.	CARACTERISTICAS DEL MATERIAL	CLASE DE DEFECTO	NORMAS Y/O ESPECIFICACIONES
1	MATERIAL : PARTE METALICA		81-EE-90000-III-7-139-e
	A).- ACERO FORJADO ó EN FUNDICION DUCTIL , GRA- DO 60-40-18 ó ACERO FORJADO SAE 1020 A 1030.	C	ASTM 536 - 67 SAE
	B).- PRUEBA DE ESFUERZO DE RUPTURA : 440 MPa (4400 kg / cm ²)		81-EE-90000-III-7-139-e
	C).- PRUEBA DE ALARGAMIENTO \geq 24 %		81-EE-90000-III-7-139-e
2	ANALISIS QUIMICO :		81-EE-90000-III-7-139-e
	A).- CARBONO : C 0.22 A 0.28 %		
	B).- MANGANESO : Mn 0.60 A 0.90 %		
	C).- FOSFORO : P 0.040 % MAXIMO		
	D).- AZUFRE : S 0.050 % MAXIMO		
3	MATERIAL : RECUBRIMIENTO DE CAUCHO AISLANTE NATURAL ó ARTIFICIAL ó NEOPRENO.	C	81-EE-90000-III-8-141-e
	A).- PRUEBA DE DUREZA SHORE : A \geq 70 °	C	ASTM D 2240
	B).- PRUEBA DE RESISTIVIDAD ELECTRICA :	C	81-EE-90000-III-8-141-e
	- EN ESTADO NATURAL \geq 1600 MEGA - OHMS - CM	C	ASTM D 257
	- DESPUES DE MOJADO \geq 1600 MEGA - OHMS - CM	C	ASTM D 257
	C).- PRUEBA A LA RUPTURA Y ALARGAMIENTO	C	ASTM D 412
	- ESFUERZO ANTES DEL ENVEJECIMIENTO :	C	ASTM D 412
	117 KG / CM ²		
	- ESFUERZO DESPUES DEL ENVEJECIMIENTO :	C	ASTM D 412
	96.5 KG / CM ²		
- ALARGAMIENTO ANTES DEL ENVEJECIMIENTO :	C	ASTM D 412	

NOTA : PARA LOS PROCEDIMIENTOS DE LAS PRUEBAS INDICADAS EL LABORATORIO DEL S.T.C. CALIFI-
CARA EN BASE A LA E.T. 81-EE-90000-III-7-139-e Y 81-EE-90000-III-8-141-e.

AUTORIZARON


ING. JOSE ANTONIO TORRES IBARRA
GERENTE DE INSTALACIONES FIJAS


ING. BALTASAR CHAVEZ ESPINO
GERENTE DE INGENIERIA Y DESARROLLO

HOJA 4 DE 7

FICHA DE INSPECCION DE CONTROL DE CALIDAD

NOMBRE DE LA PIEZA: GRAPARP - 80

No. DE CODIGO: 4102507

FECHA DE EMISION: 31 - ENERO - 1998


REVISION No.: 0


REQUISITOS DE INSPECCION :

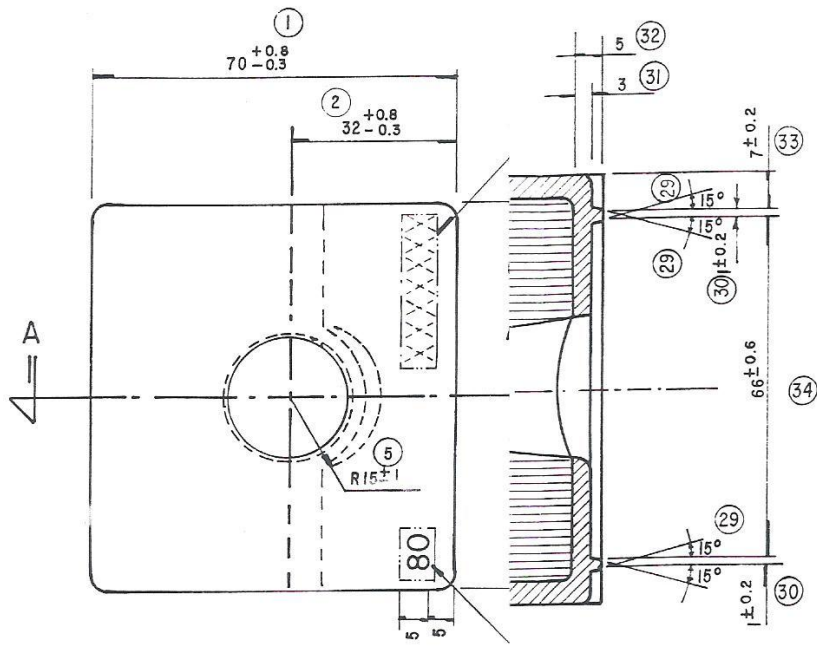
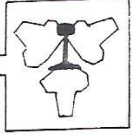
No.	CARACTERISTICAS PARTICULARES	CLASE DE DEFECTO	NORMAS Y/O ESPECIFICACIONES
1	PRUEBA DE MONTAJE	C
2	CADA GRAPA DEBERA DE LLEVAR EN LA CARA SUPERIOR : NUMERO DE LA GRAPA Y MARCA DEL FABRICANTE EN RELIEVE DE 0.5 mm. SIN QUE SOBRESALGA DE LA SUPERFICIE EN EL LUGAR INDICADO EN EL DIBUJO DE LA PIEZA.	M	81-EE-90000-III-7-139-e
3	LAS GRAPAS DEBERAN ESTAR EXENTAS DE DEFECTOS Y BIEN FORMADAS, CON SUPERFICIES LISAS Y SANAS. NO DEBERAN PRESENTAR FALTA DE MATERIAL, GRIETAS ó DEFORMACIONES , LAS GRAPAS DEBERAN SER LIMPIADAS EN UN TAMBOR GIRATORIO CON CHORRO DE ARENA ó BOLAS DE ACERO.	M	81-EE-90000-III-7-139-e
4	LAS PROBETAS PARA LOS ENSAYOS SERAN EXTRAIDAS DE MUESTRAS FISICAS EN CONDICIONES DE ENTREGA (7 PROTOTIPOS).
5	PARA LOS ENSAYOS DE TRACCION AL MATERIAL AISLANTE SE REQUIERE UN MINIMO DE (19) PROBETAS CONFORME LA NORMA ASTM D - 412 DADO C.		ASTM D - 412
6	PARA LOS ENSAYOS DE DUREZA Y DEFORMACION PERMANENTE DE L MATERIAL AISLANTE SE REQUIEREN (9) BOTONES DE 20 mm. DE DIAMETRO.	ASTM D - 395
7	PARA LAS PRUEBAS DE RESISTENCIA ELECTRICA DEL MATERIAL AISLANTE SE REQUIEREN (4) PLACAS DE 114 X 114 X 4.5 mm.	81-EE-90000-III-147-e
8	EL TIEMPO ESTIMADO PARA LA ATENCION DEL PROTOTIPO ES DE 25 DIAS HABLES.

NOTA:

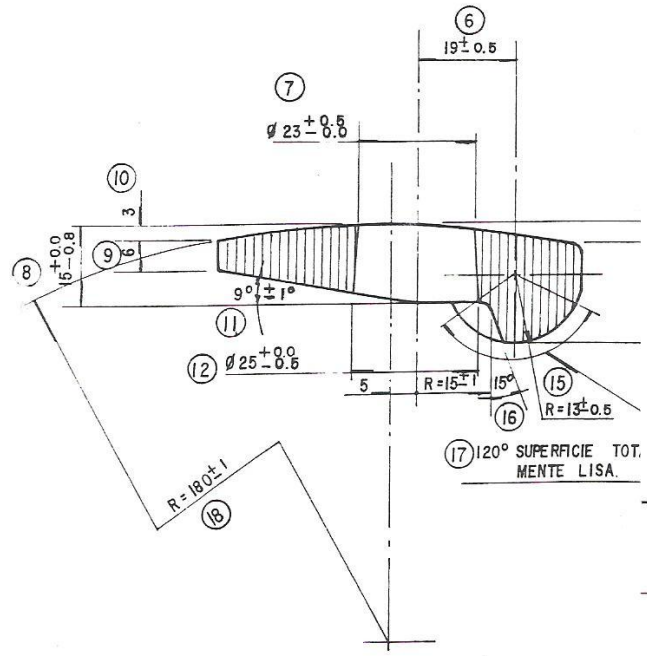
AUTORIZARON


ING. JOSE ANTONIO TORRES BARRA
 GERENTE DE INSTALACIONES FIJAS


ING. DALTASAR CHAVEZ ESPINO
 GERENTE DE INGENIERIA Y DESARROLLO



CORTE C-C'



CORTE A-A'
MATERIAL METALICO

- PIEZA No. 1
NOTAS:
1...R.2 SALVO INDICACION.
2...MATERIAL ACERO AISI-C 1026 O SAE 1020 o 1025
3...TOLERANCIA ± 0.4mm SALVO INDICACION
4...ANGULO DE DESMOLDEADO 7°.

SISTEMA DE TRANSPORTE
COLECTIVO

SUBCOMITE DE HOMOLOGACION
DE MATERIALES, EQUIPOS Y
REFACCIONES DEL SISTEMA VIAS

GRAPA RP-80

E	COTAS	FECHA	REVISO	APROBADO
	mm.	21 OCT. 97	ING. R. C. Q.	ING. M. F. A. M.
E	NORMAS ISO, ASTM, SAE		MATERIALES	
	ET. 81-EE-90000-III-8-141-6		EL INDICADO	
E		ET. 81-EE-90000-III-7-159-6		
E			No DE PLANO DE CONJUNTO	
E			REFERENCIA	
E				
E				

FIGACION S.T.C.
4102507
NO DE DETALLE
90000-III-32-6924-P