

SISTEMA
DE TRANSPORTE
COLECTIVO

FICHA DE INSPECCION DE CONTROL DE CALIDAD

No. DE CODIGO: 4101275 REV.: 0
FECHA DE EMISION: 09-AGOSTO-1996

DESCRIPCION DE LA PIEZA :

NOMBRE DE LA PIEZA O PRODUCTO:	<u>CALZA INCLINADA</u>
No. DE PLANOS :	<u>TV - 204 REF 28 PLANO DE DETALLE</u> <u>TV - 201 REF 28 PLANO DE CONJUNTO</u>



CRITERIOS DE INSPECCION :

NORMAS DE MUESTREO :	<u>SIMPLE SEGUN NOM-Z-12-03</u>
NIVEL DE INSPECCION :	<u>NORMAL NIVEL II</u>
CLASIFICACION DE DEFECTOS :	<u>NIVEL ACEPTABLE DE CALIDAD (AQL)</u>
DEFECTOS CRITICOS (C) :	<u>1.0</u>
DEFECTOS MAYORES (M) :	<u>2.5</u>
DEFECTOS MENORES (m) :	<u>10.0</u>

REVISIONES:

No.	FECHA	DESCRIPCION	APROBO	OBSERVACIONES

AUTORIZARON

 <u>ING. MARCOS MERCADO ESTRADA</u> GERENTE DE INSTALACIONES FIJAS	 <u>ING. BALTASAR CHAVEZ ESPINO</u> GERENTE DE INGENIERIA Y DESARROLLO
---	--

FICHA DE INSPECCION DE CONTROL DE CALIDAD

NOMBRE DE LA PIEZA: CALZA INCLINADA
 DE EMISION: 09-08-1996



No. DE CODIGO: 4101275 FECHA
 REVISION No.: 0

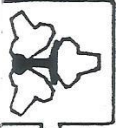
REQUISITOS DE INSPECCION:

No.	CARACTERISTICAS GEOMETRICAS	CLASE DE DEFECTO	NORMAS Y/O ESPECIFICACIONES
1	DISTANCIA DE 170 ± 1.0 mm.	M	SISTEMA ISO
2	DISTANCIA DE 60 ± 1.0 mm.	M	SISTEMA ISO
3	DIAMETRO DE 32 ± 0.5 mm.	M	SISTEMA ISO
4	DISTANCIA DE 30 ± 0.5 mm.	M	SISTEMA ISO
5	DISTANCIA DE 85 ± 0.5 mm.	M	SISTEMA ISO
6	ESPESOR DE 5.0 ± 0.1 mm.	M	SISTEMA ISO
7	ESPESOR DE 7.5 ± 0.1 mm.	M	SISTEMA ISO
No.	CARACTERISTICAS DEL MATERIAL	CLASE DE DEFECTO	NORMAS Y/O ESPECIFICACIONES
1	ACERO SAE A - 36	C	SAE
No.	CARACTERISTICAS PARTICULARES	CLASE DE DEFECTO	NORMAS Y/O ESPECIFICACIONES
1	PRUEBA DE MONTAJE	C	
2	NO SE REQUIERE DE PROBETAS		
	EL TIEMPO ESTIMADO PARA LA ATENCION DE UN		
	PROTOTIPO ES DE 10 DIAS HABLES.		

NOTAS:

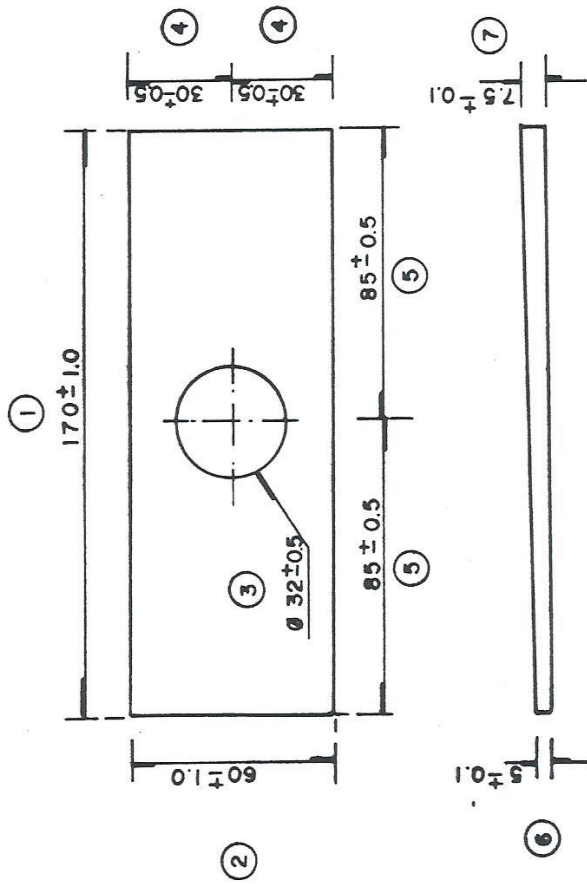
AUTORIZARON

 <p style="margin: 0;"><u>ING. MARCOS MERCADO ESTRADA</u> GERENTE DE INSTALACIONES FIJAS</p>	 <p style="margin: 0;"><u>ING. BALTASAR CHAVEZ ESPINO</u> GERENTE DE INGENIERIA Y DESARROLLO</p>
---	--



MATERIAL DE VIAS

CONJUNTO: CERROJO INDIVIDUAL



		SISTEMA DE TRANSPORTE COLECTIVO		SUBCOMITE DE HOMOLOGACION DE MATERIALES, EQUIPOS Y REPARACIONES DEL SISTEMA VIAS	
CALZA INCLINADA					
ESCALA	COTAS	FECHA	REVISO	APROBO	
1:1	mm.	8-08-96	ING. R. C. G.	ING. A. N. Y.	
DIBUJO	NORMAS	MATERIAL			
H. YEPEZ	ISO; SAE	ACERO SAE A-36			
No DE CODIFICACION S. T. C.		No DE PLANO DE CONJUNTO			
4101275		TV 201			
No DE PLANO DE DETALLE		REFERENCIA			
T.-204 REF 28		28			