

SISTEMA  
DE TRATAMIENTO  
DE EFLUENTES

1-96  
2-96

**FICHA DE INSPECCION DE CONTROL DE CALIDAD**

No. DE CODIGO: VARIOS REV: 1  
FECHA DE EMISION: 29 MAYO 1997

DESCRIPCION DE LA PIEZA: PIEZA

VARIOS 35

NOMBRE DE LA PIEZA O PRODUCTO: ANCLAS PARA SUJECION DE TAPA DE BLOCK  
4102244, 4102572  
No DE PLANOS: S/N

CRITERIOS DE INSPECCION:

NORMAS DE MUESTREO: SIMPLE SEGUN NOM-Z-12-03  
NIVEL DE INSPECCION: NORMAL NIVEL II  
CLASIFICACION DE DEFECTOS: NIVEL ACEPTABLE DE CALIDAD (AQL)  
DEFECTOS CRITICOS (C): 1.0  
DEFECTOS MAYORES (M): 2.5  
DEFECTOS MENORES (m): 10.0

REVISIONES:

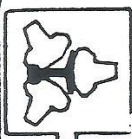
No.	FECHA	DESCRIPCION	APROBO	OBSERVACIONES
1	29-05-97	SE ANEXA CODIGO Y LONGITUDES DEL ANCLA CORTA Y LARGA	ING. AN Y	

AUTORIZARON

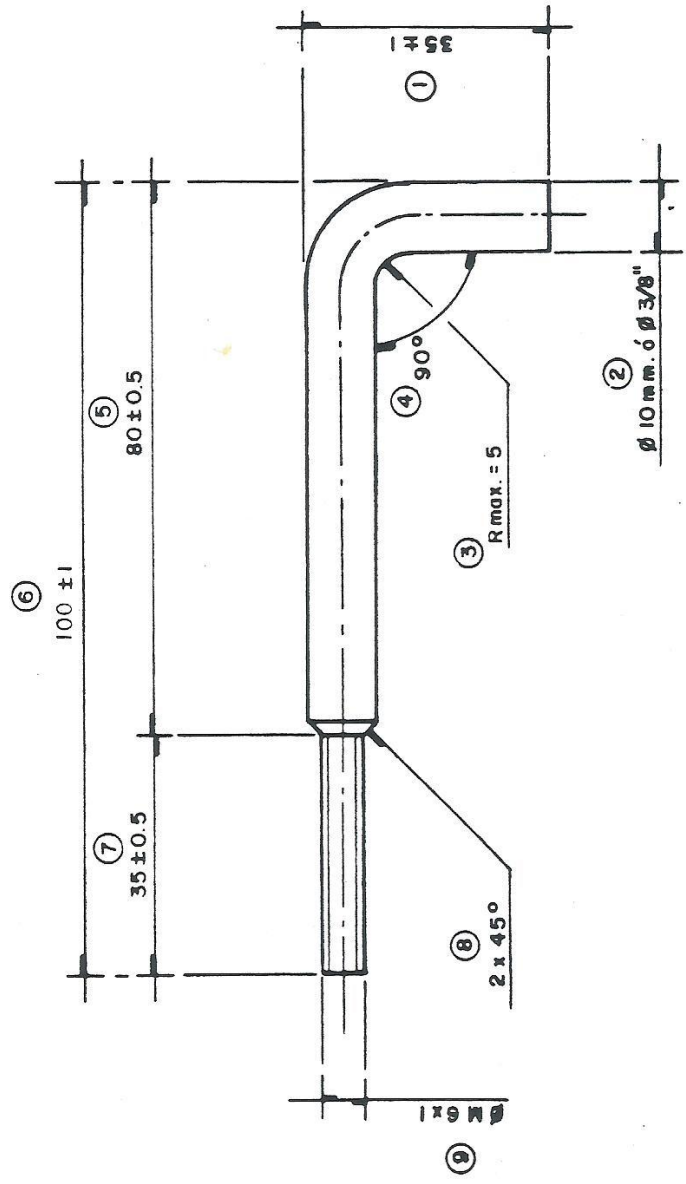
  
ING. JAVIER F. ORTEGON AYILA  
GERENTE DE INSTALACIONES FIJAS

  
ING. BALTASAR CHAVEZ ESPINO  
GERENTE DE INGENIERIA Y DESARROLLO





MATERIAL DE VIAS

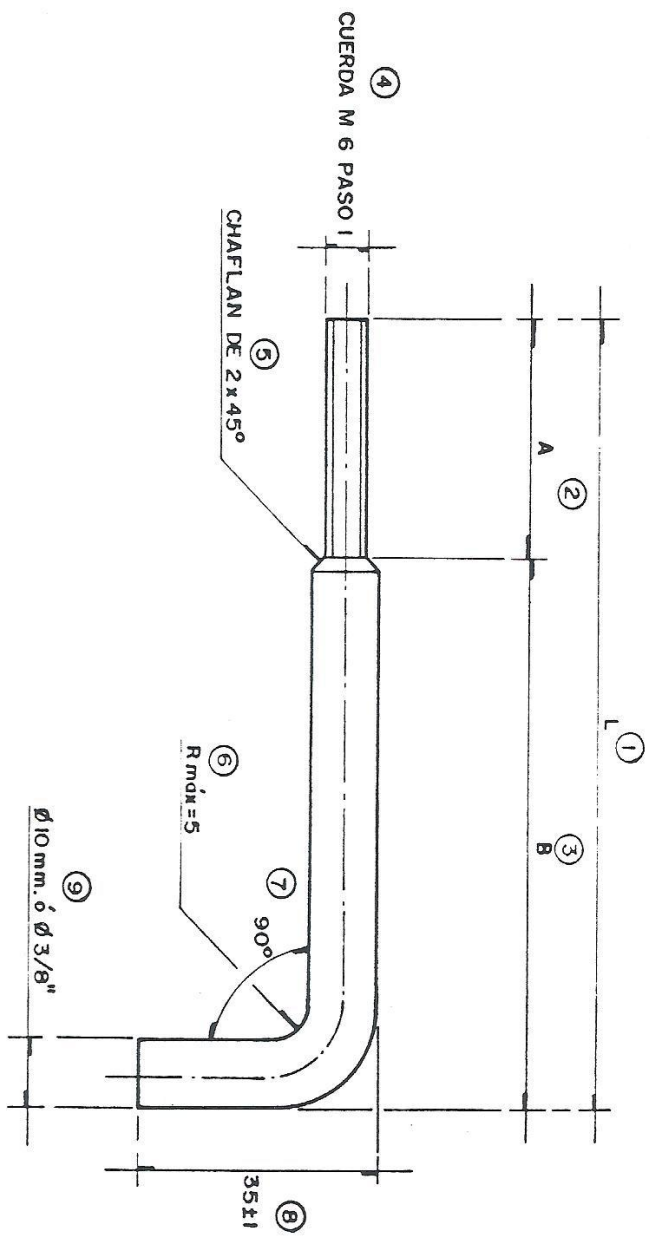
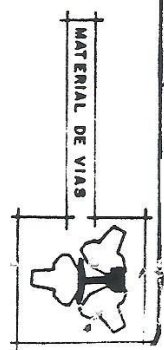


125


ACABADO GALVANIZADO

		SISTEMA DE TRANSPORTE COLECTIVO		SUBCOMITE DE HOMOLOGACION DE MATERIALES, EQUIPOS Y REPARACIONES DEL SISTEMA VIAS	
<b>ANCLA PARA SUJECION DE TAPA DE BLOCK</b>					
ESCALA	COTAS	FECHA	REVISO	APROBADO	ING. A. N. Y.
1:1	mm.	01-08-96	ING. R. G.		
DIBUJO	NORMAS		MATERIAL		
J. W. O. N. G. F.	ISO-SAE		ACERO SAE 1015 @ 1020		
No de CODIFICACION S.T.C. 4102572			No de PLANO DE CONJUNTO		
No de PLANO DE DETALLE S/N			REFERENCIA		

S. F. F.  
 PLANO AUTORIZADO  
 POR DIN  
 Fecha 15-V-97 Firma



CODIGO	L	A	B
4102244	115 ± 1	35 ± 0.5	80 ± 0.5
4102572	100 ± 1	30 ± 0.5	70 ± 0.5

 <b>SISTEMA DE TRANSPORTE COLECTIVO</b>		<b>SUBOMITE DE HOMOLOGACION DE MATERIALES, EQUIPOS Y REFACCIONES DEL SISTEMA VIAS</b>	
ESCALA	COTAS	FECHA	REVISO
1 : 1	m m.	MAY 29/97	ING. R. C. O.
DIBUJO	NORMAS		APROBADO
J. WONG F.	ISO, SAE		ING. A. N. Y.
No DE CODIFICACION STC		No DE PLANO DE CONJUNTO	
VER TABLA		S/N	
No DE PLANO DE DETALLE		REFERENCIA	
S/N		S/N	