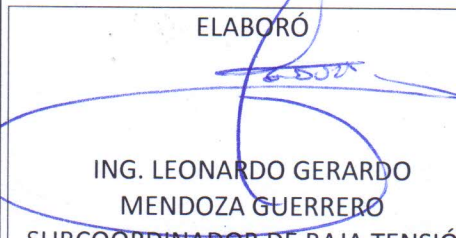
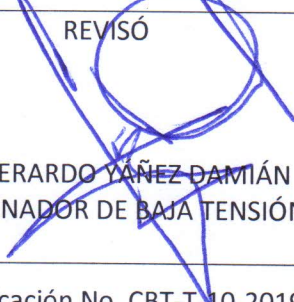



SUBGERENCIA DE INSTALACIONES ELÉCTRICAS

COORDINACIÓN DE BAJA TENSIÓN

ESPECIFICACIÓN DE CLEMAS Y CANALETAS DE CELORÓN

<p>ELABORÓ</p>  <p>ING. LEONARDO GERARDO MENDOZA GUERRERO SUBCOORDINADOR DE BAJA TENSIÓN</p>	<p>REVISÓ</p>  <p>ING. GERARDO YAÑEZ DAMIÁN COORDINADOR DE BAJA TENSIÓN</p>	<p>APROBÓ</p>  <p>ING. J. CONCEPCIÓN ORTEGA VARGAS SUBGERENTE DE INSTALACIONES ELÉCTRICAS</p>
<p>FECHA 9-Diciembre-2019</p>	<p>Especificación No. CBT-T-10-2019</p>	<p>Hoja: 1 de 9</p>

## A).- CLEMAS

Las clemas de Celorón son elementos para la fijación del cable de tracción de 1 KV que va instalado en muro.

### Características:

PLACA DE CELORÓN

GRADO NEMA:

L (Base Lino)

REFUERZO:

TELA DE ALGODÓN 100 %

RESINA:

FENÓLICA (para aplicaciones de alta dureza y maquinado preciso)

GRAVEDAD ESPECÍFICA:

1.4

ABSORCIÓN AL AGUA EN 24 HRS.:

DE 1.0 % A 1.2 %

DUREZA ROCKWELL:

105

ACABADO STANDARD:

COLOR NARANJA

TEMP. MAX DE OPERACIÓN:

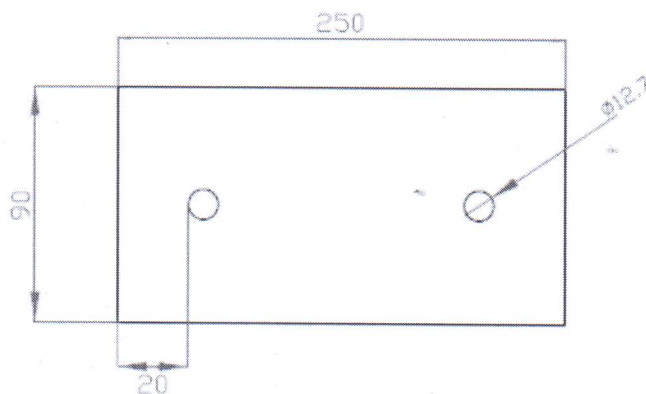
125° C

El diseño de las clemas varía de acuerdo con el arreglo del número de cables de 1 KV que fijará.

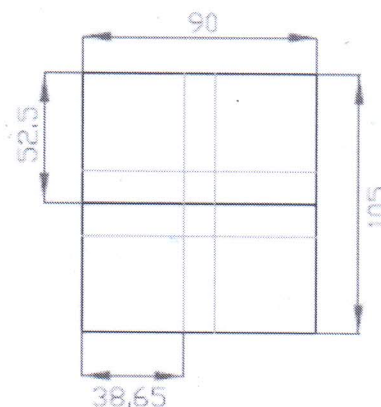
A continuación, se muestran algunos ejemplos de clemas con sus dimensiones en milímetros y sus isométricos correspondientes.

### A. Clema para 3 cables, 1 cama

Vista Superior.



Vista Lateral derecha.



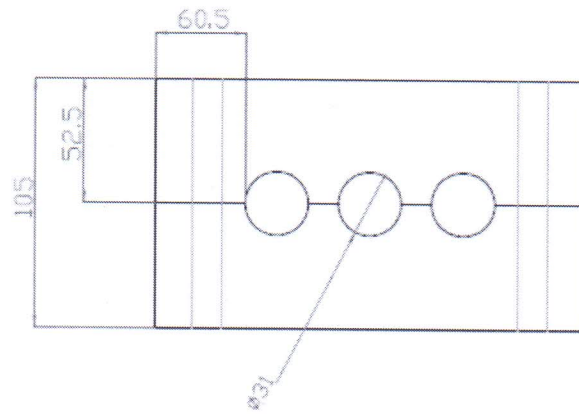
## ESPECIFICACIÓN DE CLEMAS Y CANALETAS DE CELORÓN

FECHA

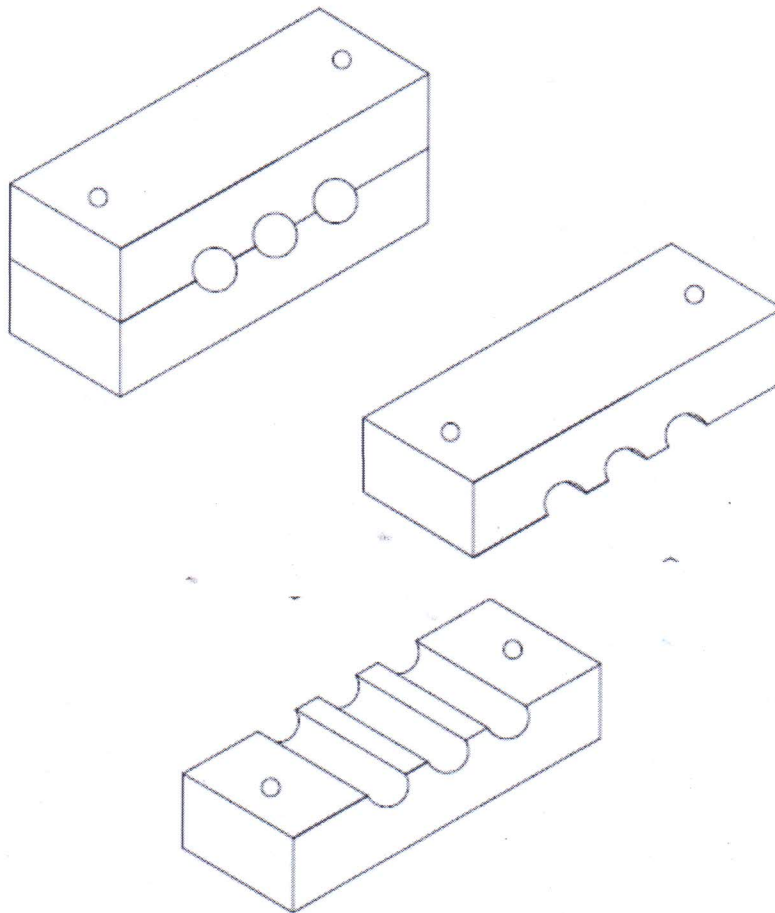
9-diciembre-2019

Hoja: 2 de 9

Vista Frontal.



Isométrico.



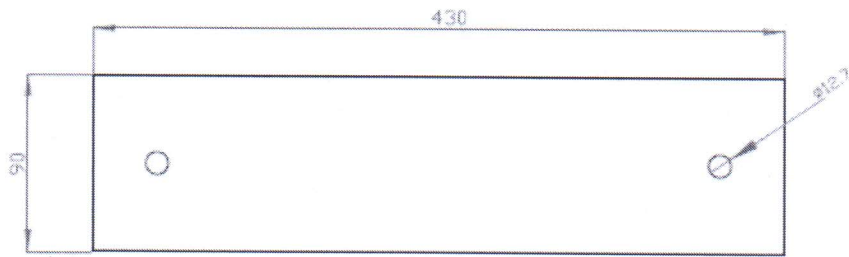
**ESPECIFICACIÓN DE CLEMAS Y CANALETAS DE CELORÓN**

FECHA  
9-diciembre-2019

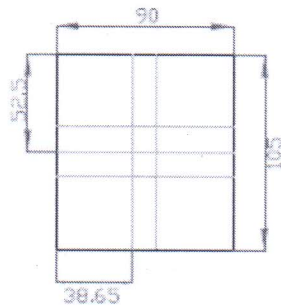
Hoja: 3 de 9

**B. Clema para 6 cables, 1 cama**

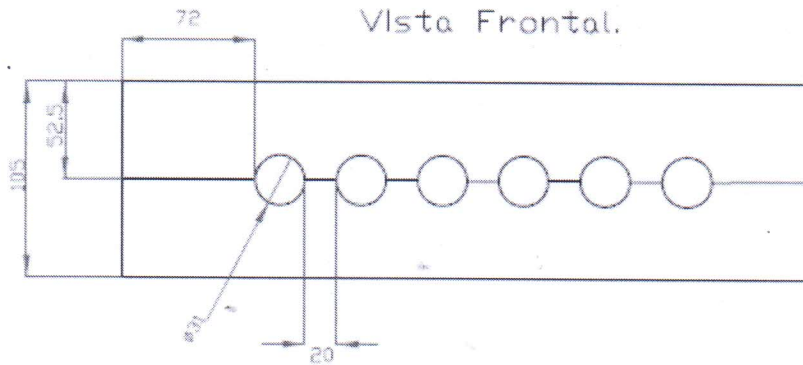
Vista Superior.



Vista Lateral derecha.



Vista Frontal.

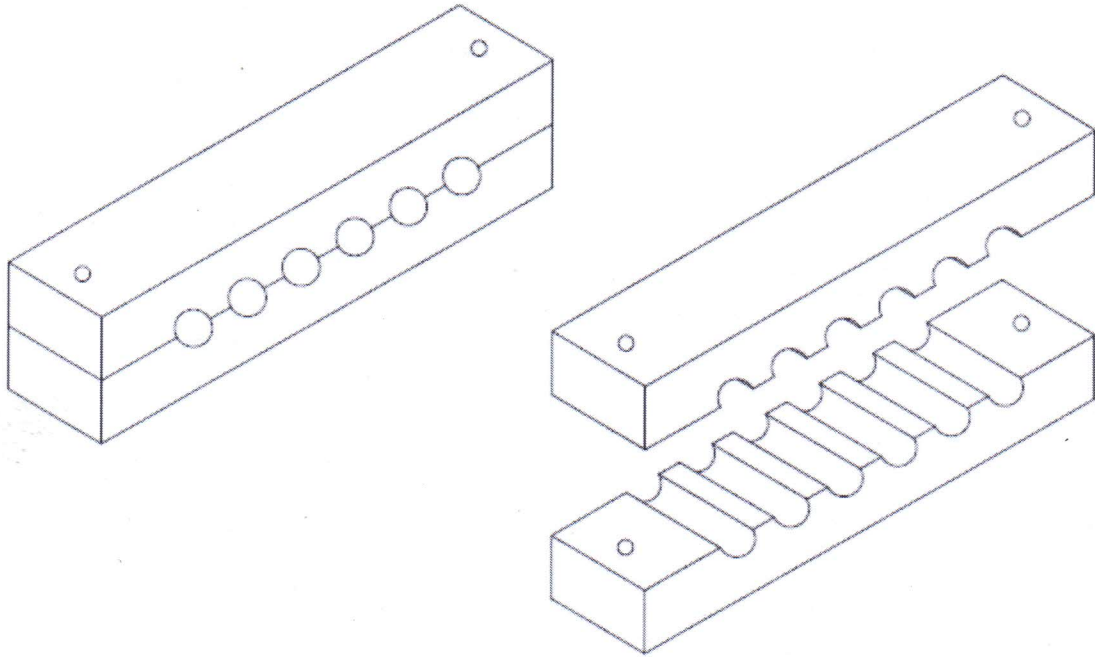


**ESPECIFICACIÓN DE CLEMAS Y CANALETAS DE CELORÓN**

FECHA  
9-diciembre-2019

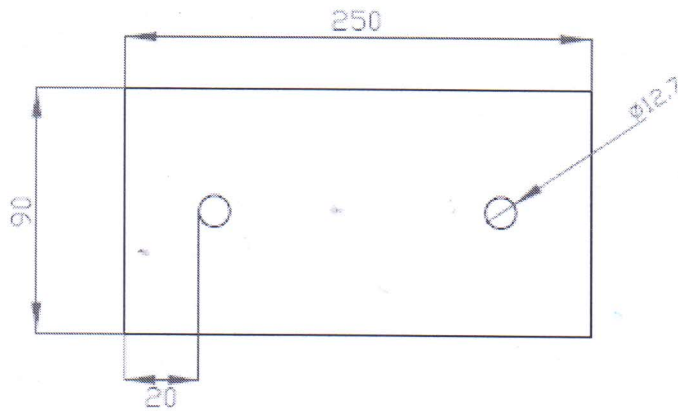
Hoja: 4 de 9

Isométrico.



C. Clema para 6 cables, 1 cama

Vista Superior.

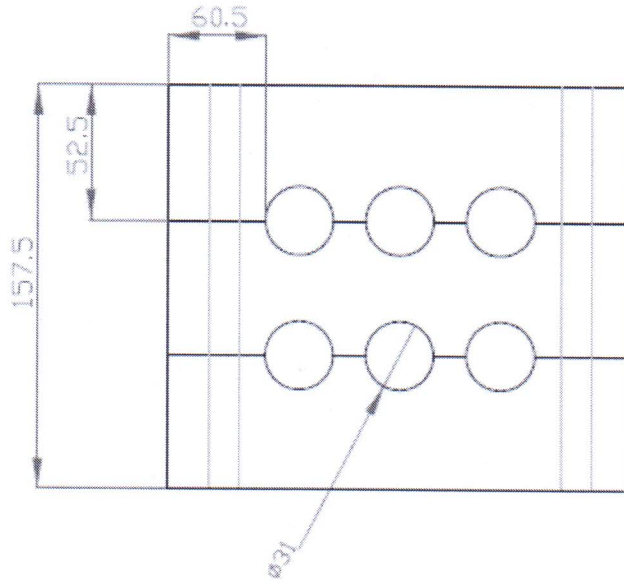


**ESPECIFICACIÓN DE CLEMAS Y CANALETAS DE CELORÓN**

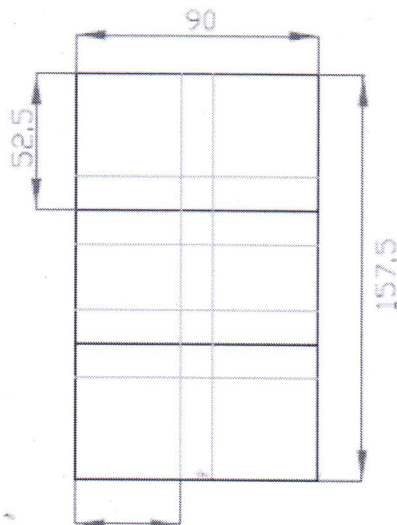
FECHA  
9-diciembre-2019

Hoja: 5 de 9

Vista Frontal.



Vista Lateral derecho



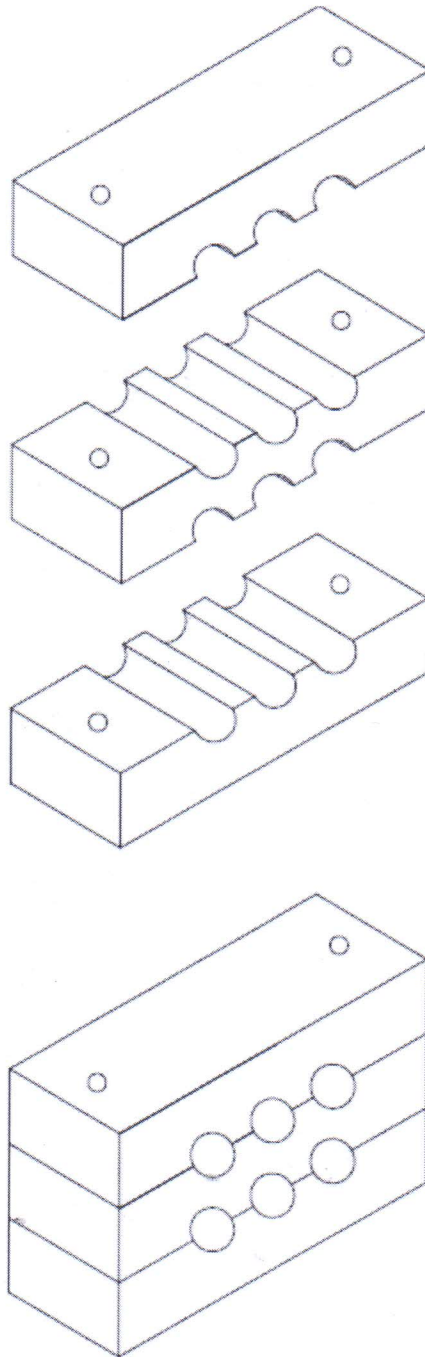
*[Handwritten signature]*

**ESPECIFICACIÓN DE CLEMAS Y CANALETAS DE CELORÓN**

FECHA  
9-diciembre-2019

Hoja: 6 de 9

## Isométrico



### ELEMENTOS DE FIJACIÓN

2.0	Pieza	Espárrago roscado de 1/2" de diámetro de acero inoxidable de longitud requerida en campo
4.0	Pieza	Tuerca hexagonal de seguridad de 1/2" de acero inoxidable
4.0	Pieza	Rondana plana de 1/2" de acero inoxidable
Nota: Las medidas de las dimensiones de las clemas tienen una tolerancia de +/- 2mm		

### ESPECIFICACIÓN DE CLEMAS Y CANALETAS DE CELORÓN

FECHA 9-diciembre-2019	Hoja: 7 de 9
---------------------------	--------------

## B).- CANALETA

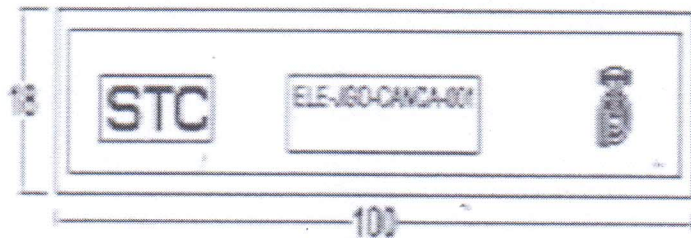
Las Canaletas de Celorón son elementos para alojar y proteger el cable de tracción de 1 KV que va instalado en balasto o en la trinchera de los nichos de tracción.

### Características:

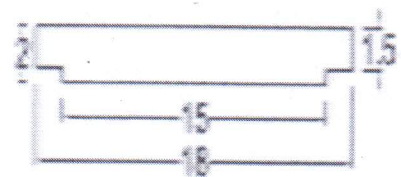
GRADO NEMA:	G-9 (Base Tela Fibra de Vidrio)
RESINA:	Melamina (buenas propiedades eléctricas y resistencia a la humedad)
GRADO NEMA:	G-10 (Base Tela Fibra de Vidrio)
RESINA:	Epoxy (mejores condiciones eléctricas en seco u humedad)
GRAVEDAD ESPECÍFICA:	1.4
ABSORCIÓN AL AGUA EN 24 HRS.:	DE 1.0 % A 1.2 %
DUREZA ROCKWELL:	105
ACABADO STANDARD:	COLOR NARANJA
TEMP. MAX DE OPERACIÓN:	125° C

A continuación, se muestran las dimensiones de la canaleta en centímetros

### TAPA DE CANALETA



VISTA SUPERIOR



VISTA LATERAL

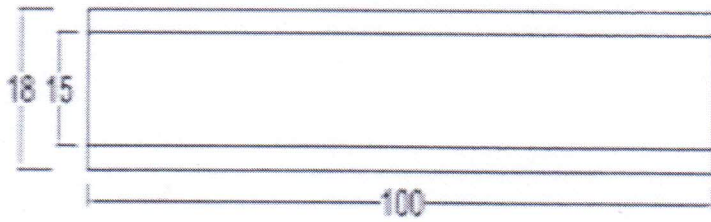
## ESPECIFICACIÓN DE CLEMAS Y CANALETAS DE CELORÓN

FECHA  
9-diciembre-2019

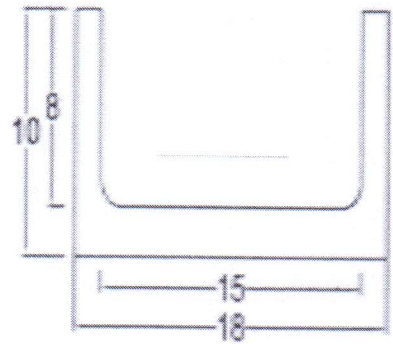
Hoja: 8 de 9



# CANALETA



VISTA SUPERIOR



VISTA LATERAL

8

## ESPECIFICACIÓN DE CLEMAS Y CANALETAS DE CELORÓN

FECHA  
9-diciembre-2019

Hoja: 9 de 9